



ETOILE

 **lafano**
oltre l'ufficio

COMPANY PROFILE

ETOILE

lafano
oltre l'ufficio

INDEX



REALIZZAZIONI

Novo Nordisk

Mosca - Russia - 2018

Fora Space

- 42 Berners Street
 - Southwark Bridge Road
 - Arnold House
- Londra - UK - 2019

Sunglass

Padova - Italia - 2018

Rael

Predosa - Italia - 2019



PRODOTTI

unica[®]

ritmica[®] alluminio

ritmica[®] wood

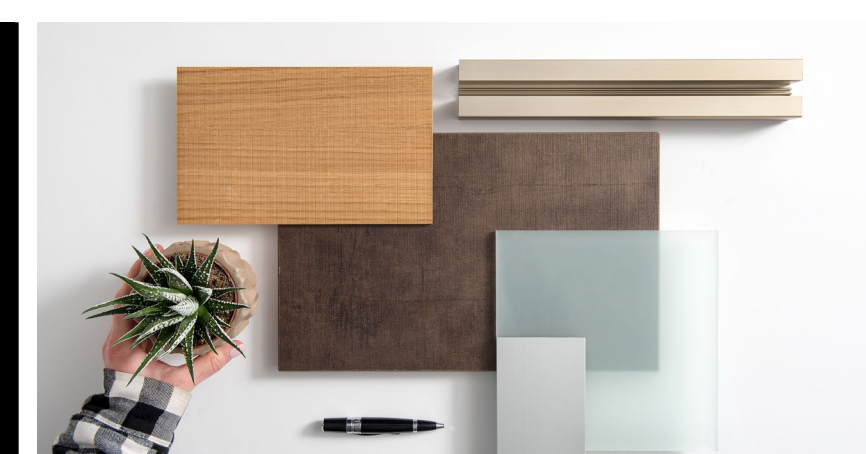
metrica[®] struttura verticale

metrica[®] senza struttura

parete su muratura

quadra[®]

dodici[®] collezione arredi



FINITURE

ETOILE

lafano
oltre l'ufficio

AZIENDA

10 anni
di storia

30 anni
di esperienza



Personne / Technologie / Know how

AZIENDA

Etoile, punto di riferimento nel settore della produzione di pareti divisorie e arredamento da ufficio, offre un'ampia e versatile gamma di soluzioni e prodotti.

Consulenza
Progettazione
Assistenza

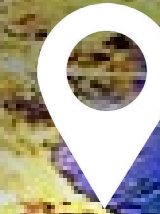
ETOILE

lafano
oltre l'ufficio

ETOILE

lafano
oltre l'ufficio

ETOILE



italia/marche/fano/etoile

MADE IN ITALY

Stile e design completamente Italiano
dalla progettazione alla realizzazione.

ETOILE

lafano
oltre l'ufficio

QUALITÀ E AMBIENTE

Il ciclo aziendale firmato Etoile prevede la massima attenzione e il totale rispetto per l'ambiente.



ETOILE

lafano
oltre l'ufficio

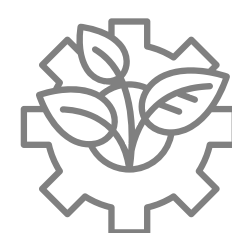


QUALITÀ E AMBIENTE



AZIENDA:

Utilizziamo solo energia proveniente da fonti rinnovabili certificate.



LA PRODUZIONE:

Soluzioni ecosostenibili grazie all'utilizzo di tecnologie all'avanguardia che coniugano estetica e funzionalità.



I FORNITORI:

Solo fornitori selezionati e a km0 per garantire il massimo dell'eccellenza e il rispetto dell'ambiente.



CERTIFICAZIONE: ISO 9001:2015

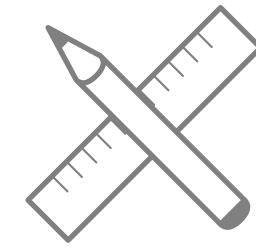
Certificazioni prodotto:
acustica, resistenza al fuoco,
meccaniche, sicurezza.



ETOILE

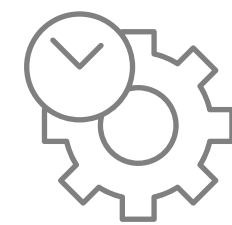
lafano
oltre l'ufficio

PUNTI DI FORZA



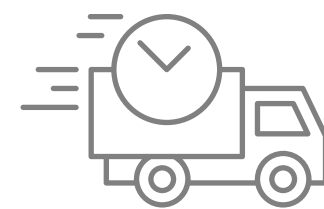
PROGETTAZIONE E PERSONALIZZAZIONE

L'ufficio CAD e i nostri progettisti adattano i prodotti all'ambiente trovando la miglior soluzione capace di soddisfare le esigenze estetiche e funzionali.



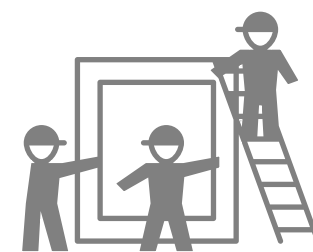
PRODUZIONE

Grazie allo stretto rapporto con l'ufficio progettazione i tempi d'evasione della richiesta cliente sono mediamente di 48h.



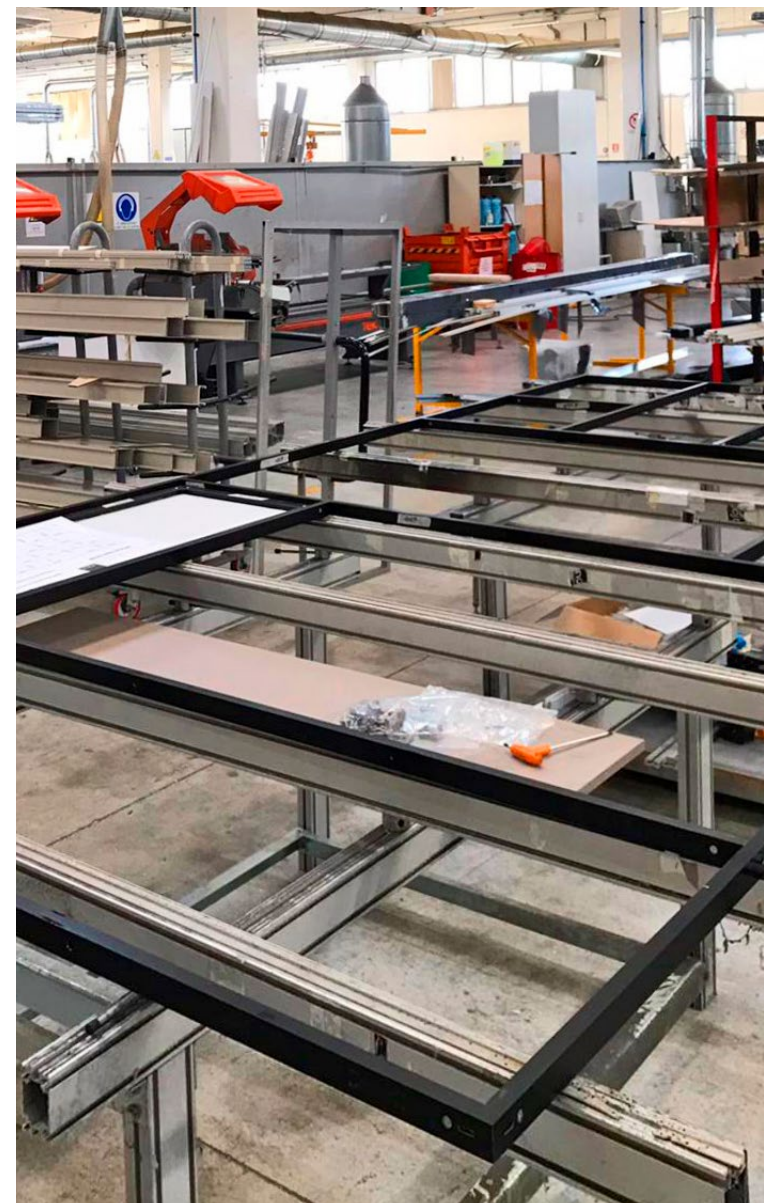
CONSEGNA

Standard del 100% di ordini completati in tempo grazie ad una rete certificata di compagnie logistiche.



MONTAGGIO

Tempi d'installazione veloci grazie a squadre di montaggio qualificate che lavorano da anni con l'azienda.



A modern office interior featuring a prominent concrete staircase with glass railings. The space is bright and airy, with large windows and glass partitions. The overall aesthetic is clean and contemporary.

ETOILE

 **lafano**
oltre l'ufficio

REALIZZAZIONI

ETOILE

lafano
oltre l'ufficio

REALIZZAZIONI



Novo Nordisk

Mosca - Russia - 2018

metrica® d2

metrica® cieca

metrica® v



Sunglass

Padova - Italia - 2018

unica® sc2



Fora Space

- 42 Berners Street

- Southwark Bridge Road

- Arnold House

Londra - UK - 2019



fora style®

metrica® cieca



Rael

Predosa - Italia - 2019

metrica® cieca

metrica® d2

quadra® dodici

ETOILE

lafano
oltre l'ufficio

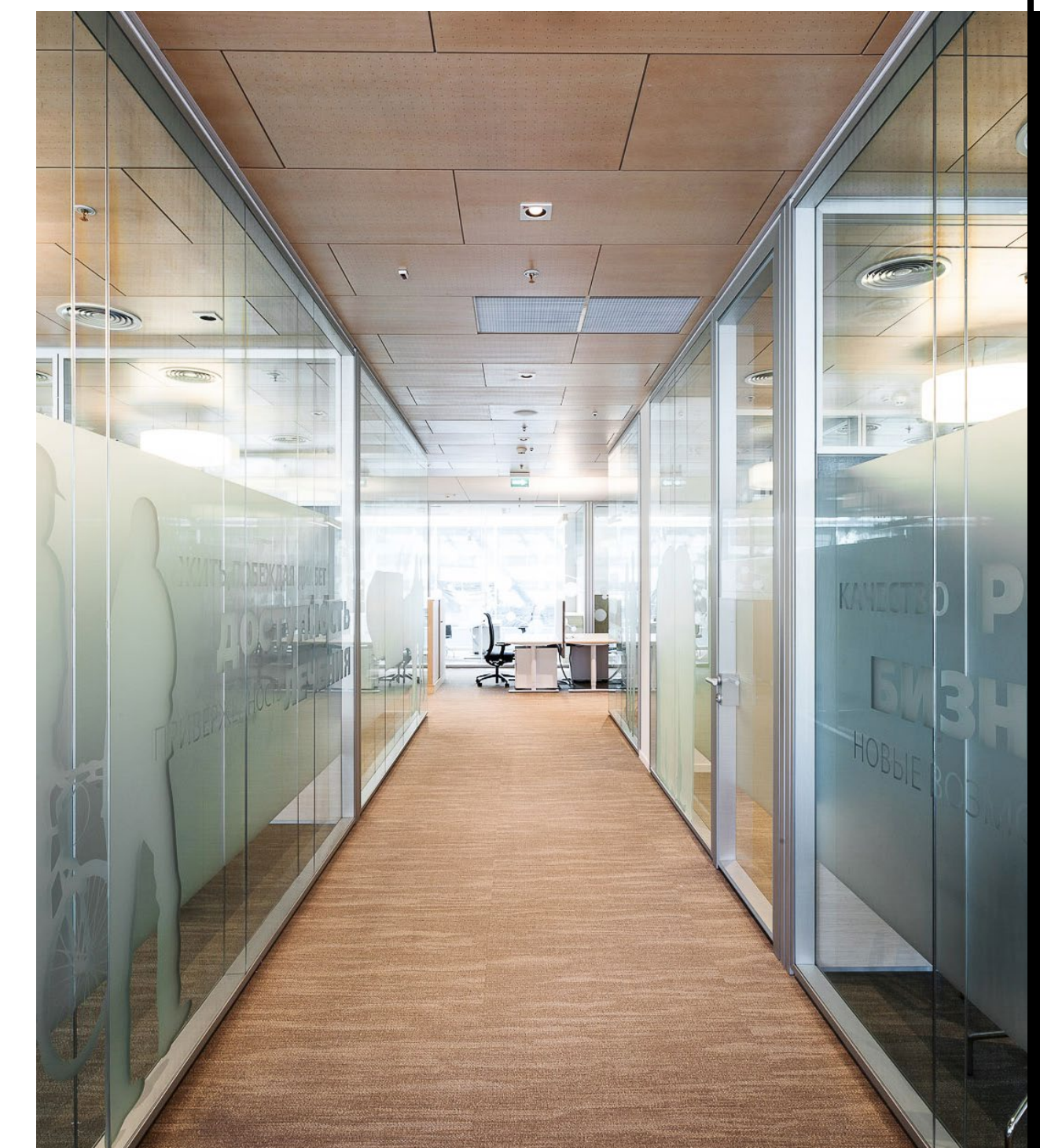


Novo Nordisk
Mosca - Russia - 2018



900 m² di pareti

Ambienti trasparenti, luminosi, attrezzati con pannelli fonoassorbenti e fonoisolanti per un miglior confort acustico.



ETOILE

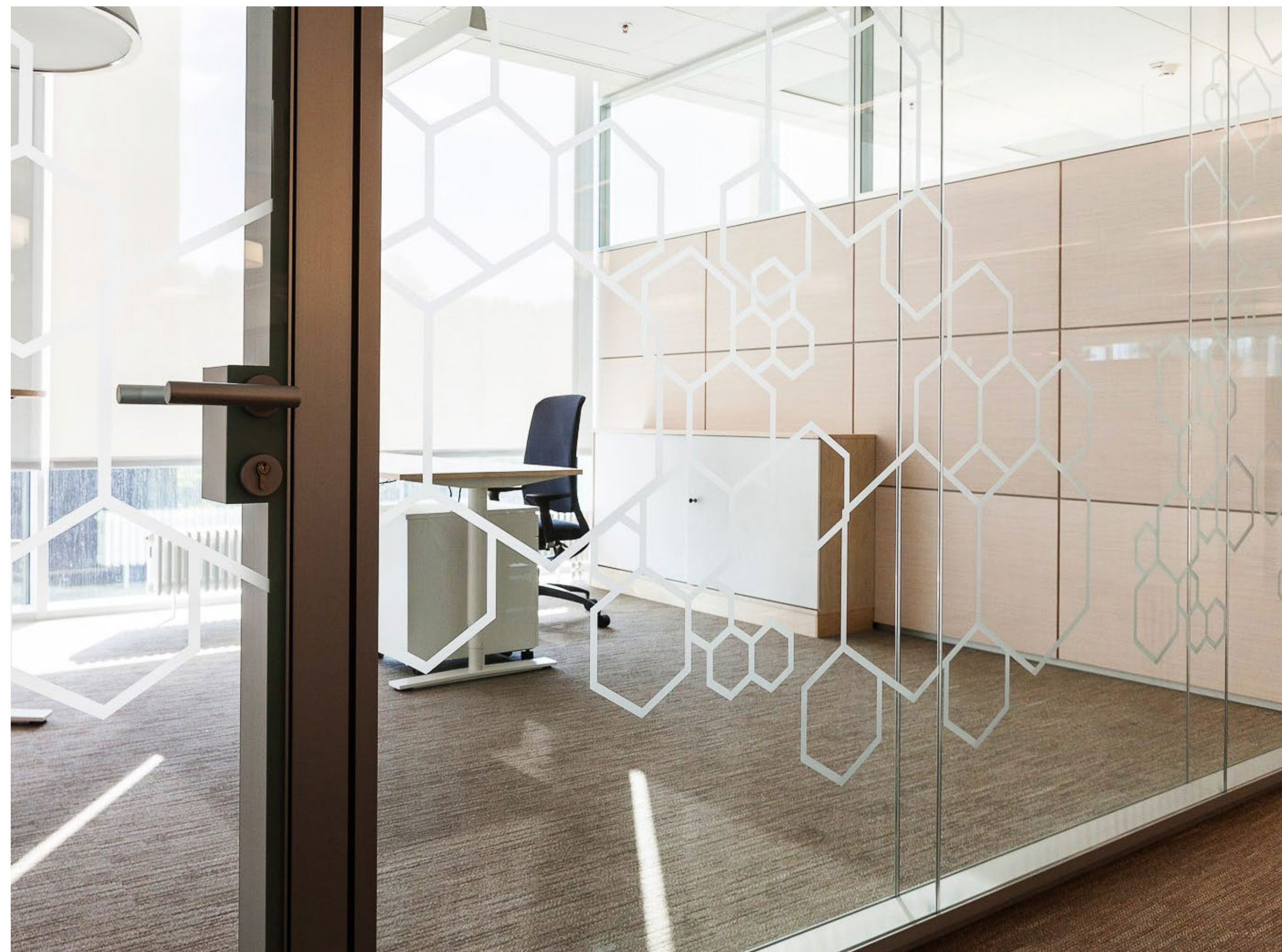
lafano
oltre l'ufficio

Novo Nordisk
Mosca - Russia - 2018

ETOILE

lafano
oltre l'ufficio

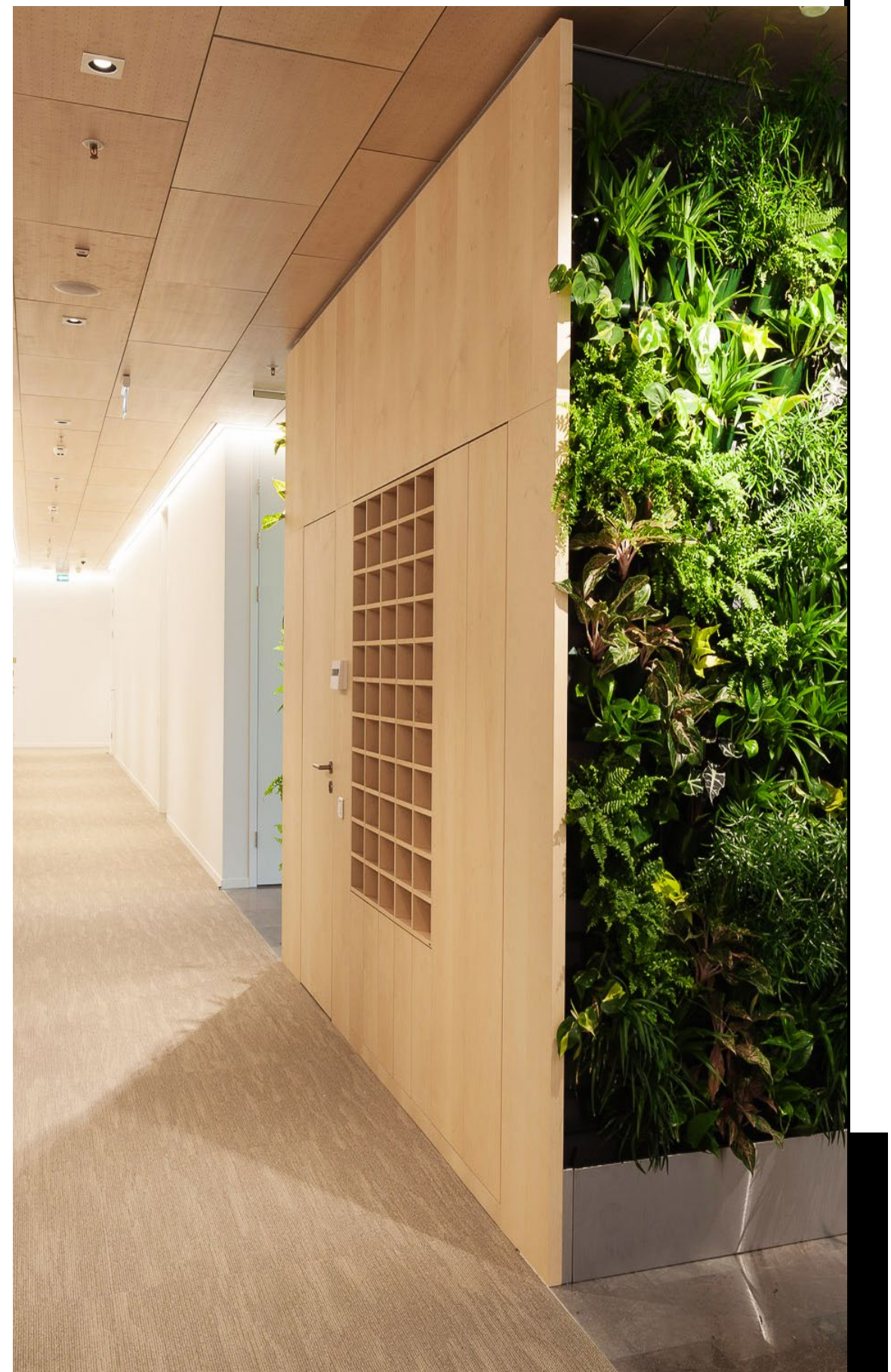
metrica[®] d2
metrica[®] cieca
metrica[®] v



Abbattimento Acustico
da 40 a 47 db

Novo Nordisk
Mosca - Russia - 2018

Materiali utilizzati:
vetro, legno, tessuto



Novo Nordisk
Mosca - Russia - 2018

ETOILE

lafano
oltre l'ufficio



Fora Space
42 Berners Street - Londra - UK - 2019

ETOILE

lafano
oltre l'ufficio



1.500 m² di pareti

Spazi di lavoro belli,
professionali e flessibili.
Questa la mission
del nostro cliente Fora.

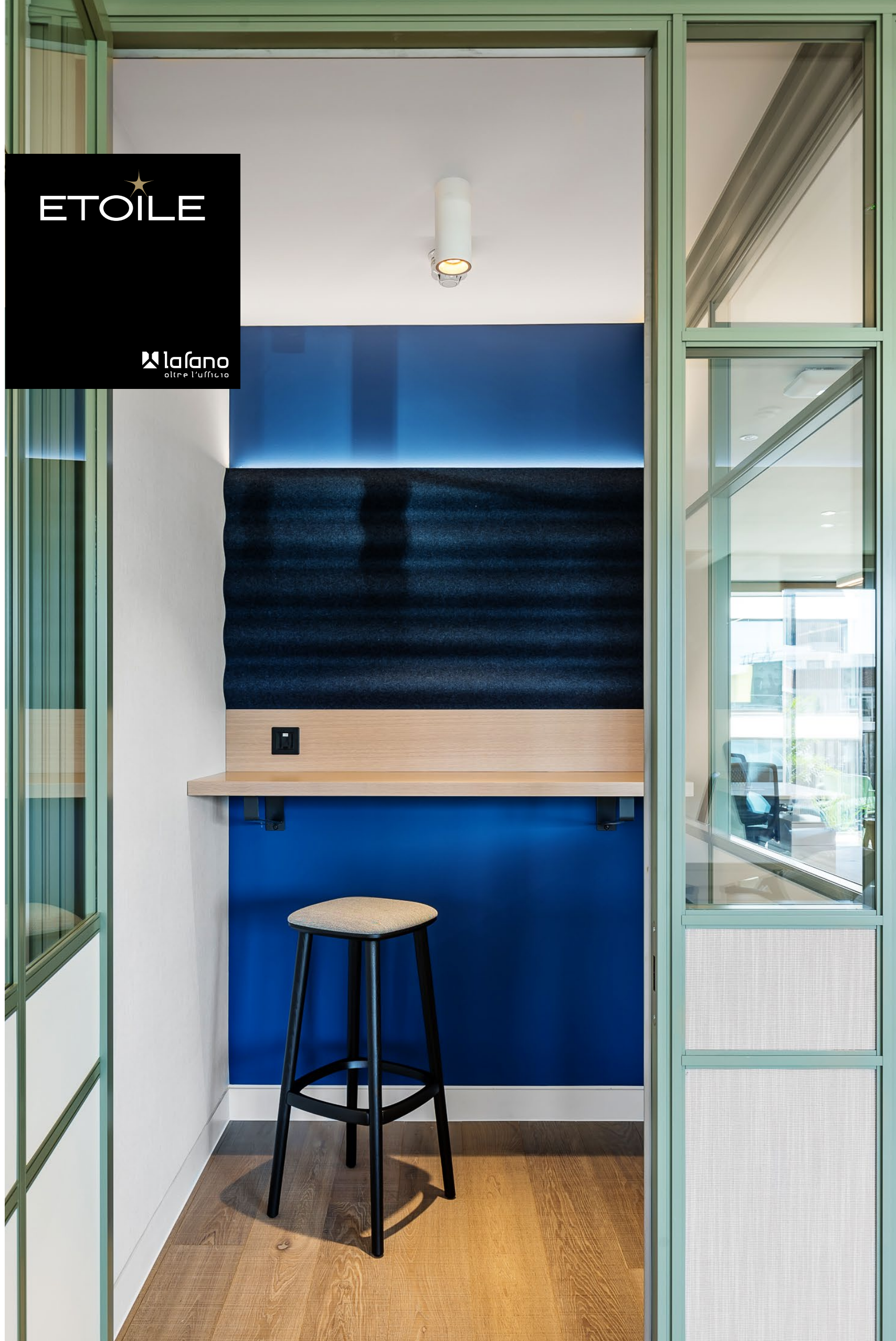
fora style[®]
metrica[®] cieca

Fora Space
42 Berners Street - Londra – UK - 2019

ETOILE

lafano
oltre l'ufficio

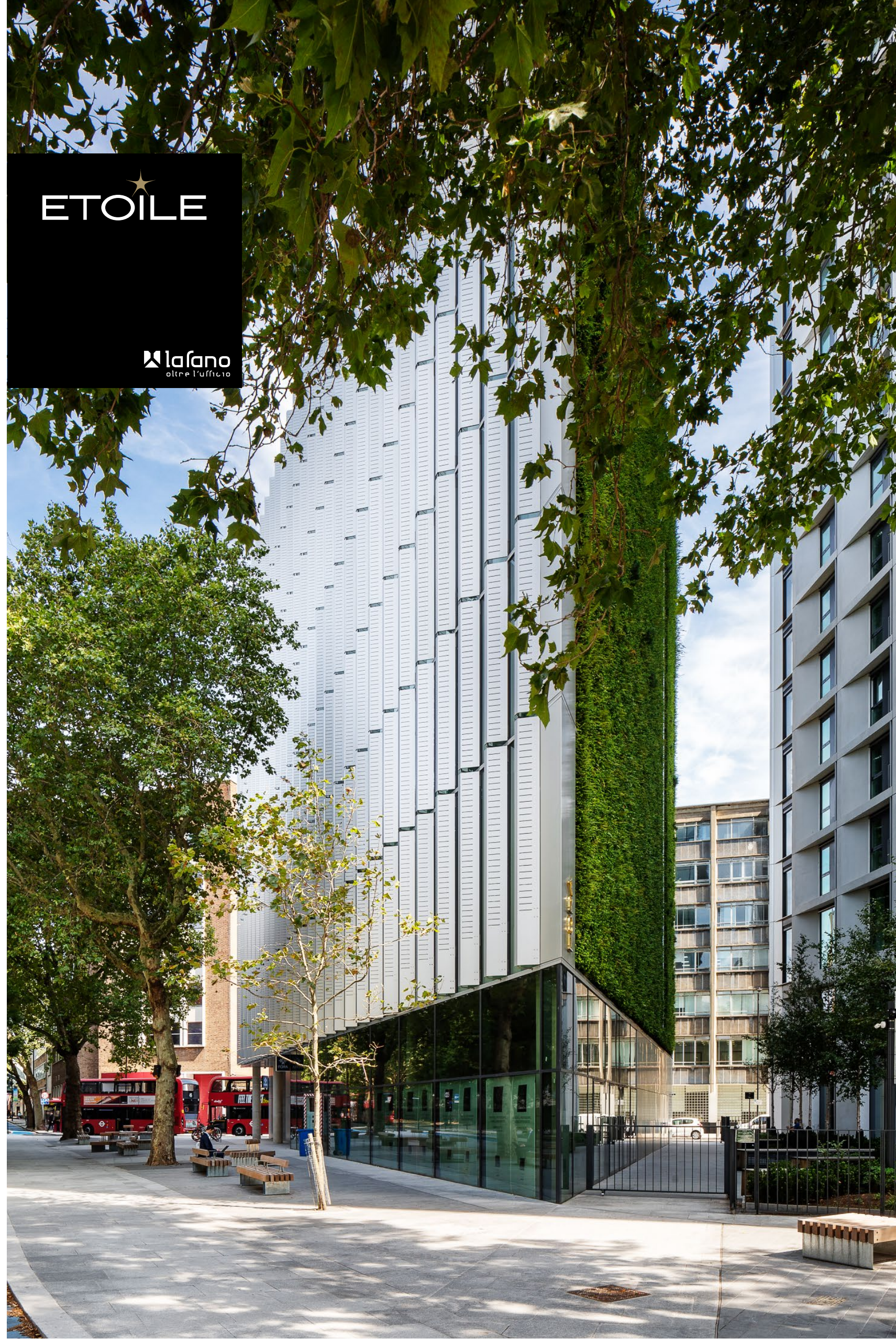
Materiali utilizzati:
vetro, legno, tessuto



Fora Space
42 Berners Street - Londra - UK - 2019

ETOILE

lafano
oltre l'ufficio



Fora Space
Southwark Bridge Road
Londra – UK – 2019



900 m² di pareti

Creare aree di lavoro vibranti che funzionano davvero, progettate per favorire produttività, ispirazione e collaborazione.

Fora Space
Southwark Bridge Road
Londra – UK - 2019

ETOILE

lafano
oltre l'ufficio

ETOILE

lafano
oltre l'ufficio

**fora style[®]
metrica[®] cieca**

Materiali utilizzati:
**vetro, legno,
tessuto**



Fora Space
Southwark Bridge Road
Londra – UK – 2019



ETOILE

lafano
oltre l'ufficio



Fora Space
Arnold House - Londra - UK - 2019

ETOILE

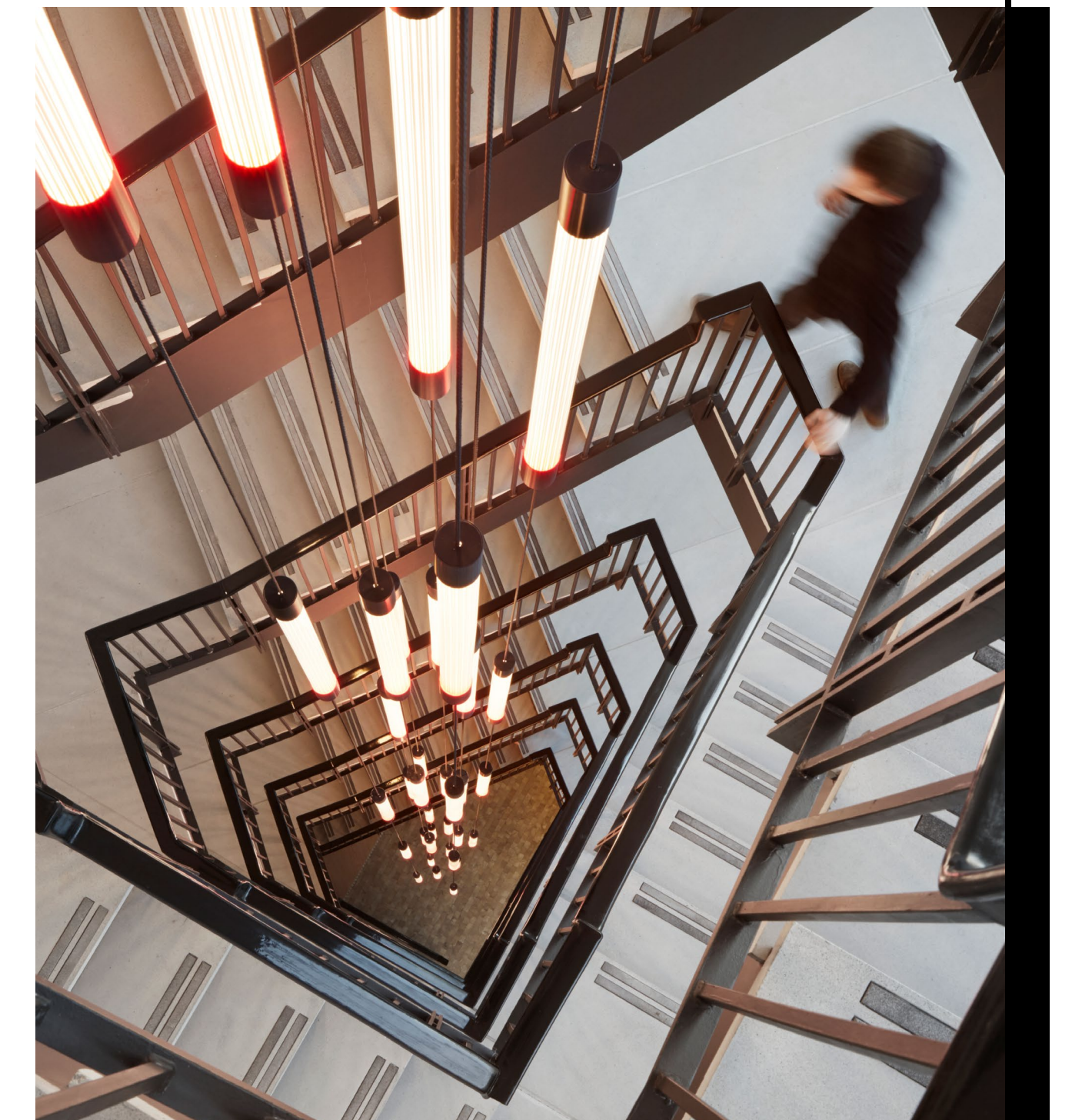
lafano
oltre l'ufficio



Fora Space
Arnold House - Londra - UK - 2019

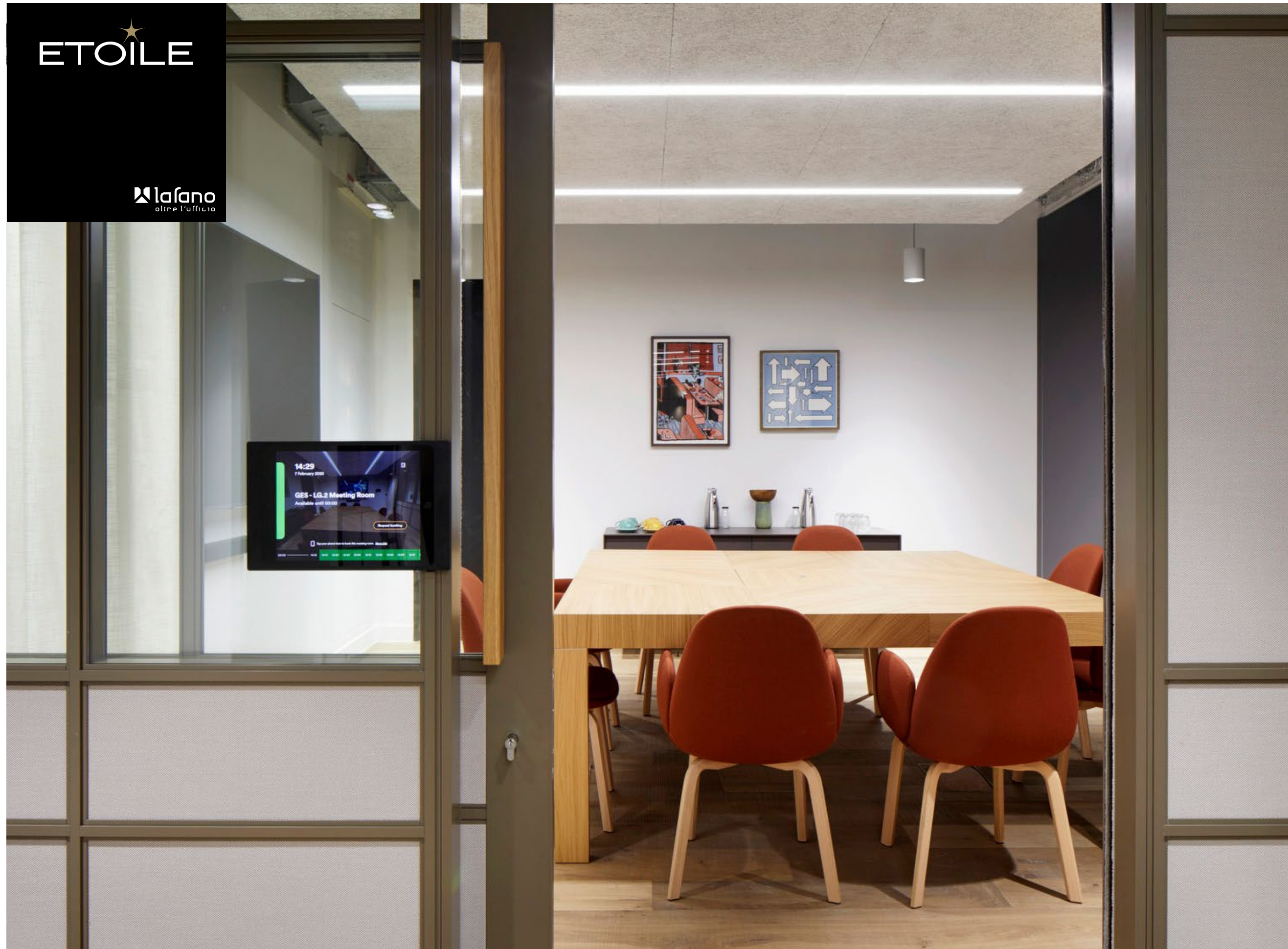
1.500 m² di pareti

Lo spazio è inondato di luce naturale, caratterizzato da un cortile paesaggistico e terrazze sul tetto.



ETOILE

lafano
oltre l'ufficio



fora style®
metrica® cieca



Fora Space
Arnold House - Londra - UK - 2019

Materiali utilizzati:
vetro, legno, tessuto

ETOILE

lafano
oltre l'ufficio



Sunglass
Padova - Italia - 2018

ETOILE

lafano
oltre l'ufficio

500 m² di pareti



Sunglass
Padova - Italia - 2018

ETOILE

lafano
oltre l'ufficio

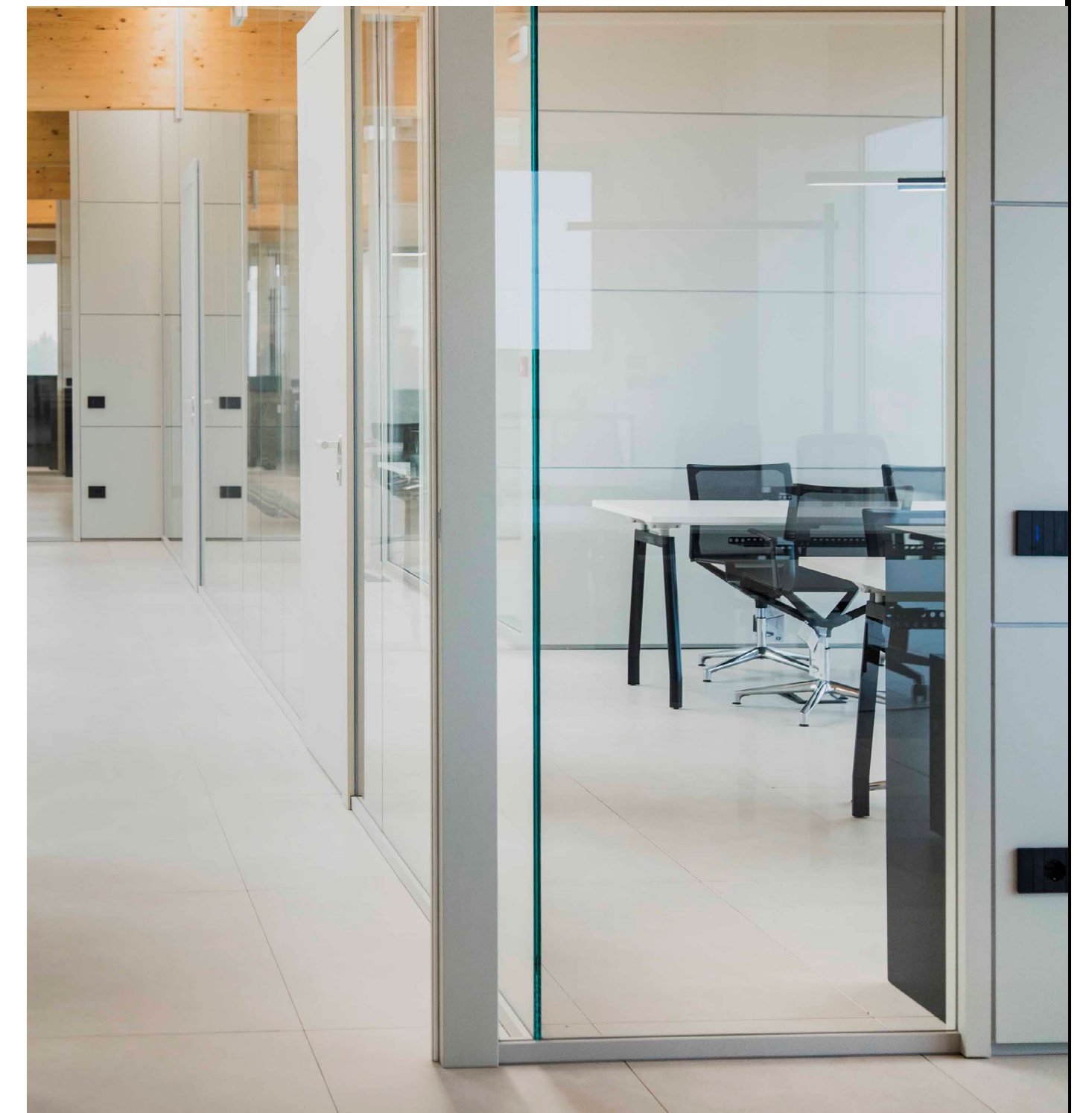
Abbattimento Acustico
40 db

Sunglass
Padova - Italia - 2018

ETOILE

lafano
oltre l'ufficio

unica[®] sc2
Materiali utilizzati:
vetro, legno



Sunglass
Padova - Italia - 2018

ETOILE

lafano
oltre l'ufficio



Pareti monolitiche unica[®],
in vetro extrachiario acustico ad
elevato potere di abbattimento acustico



Sunglass
Padova - Italia - 2018

ETOILE

lafano
oltre l'ufficio



Rael
Predosa - Italia - 2019

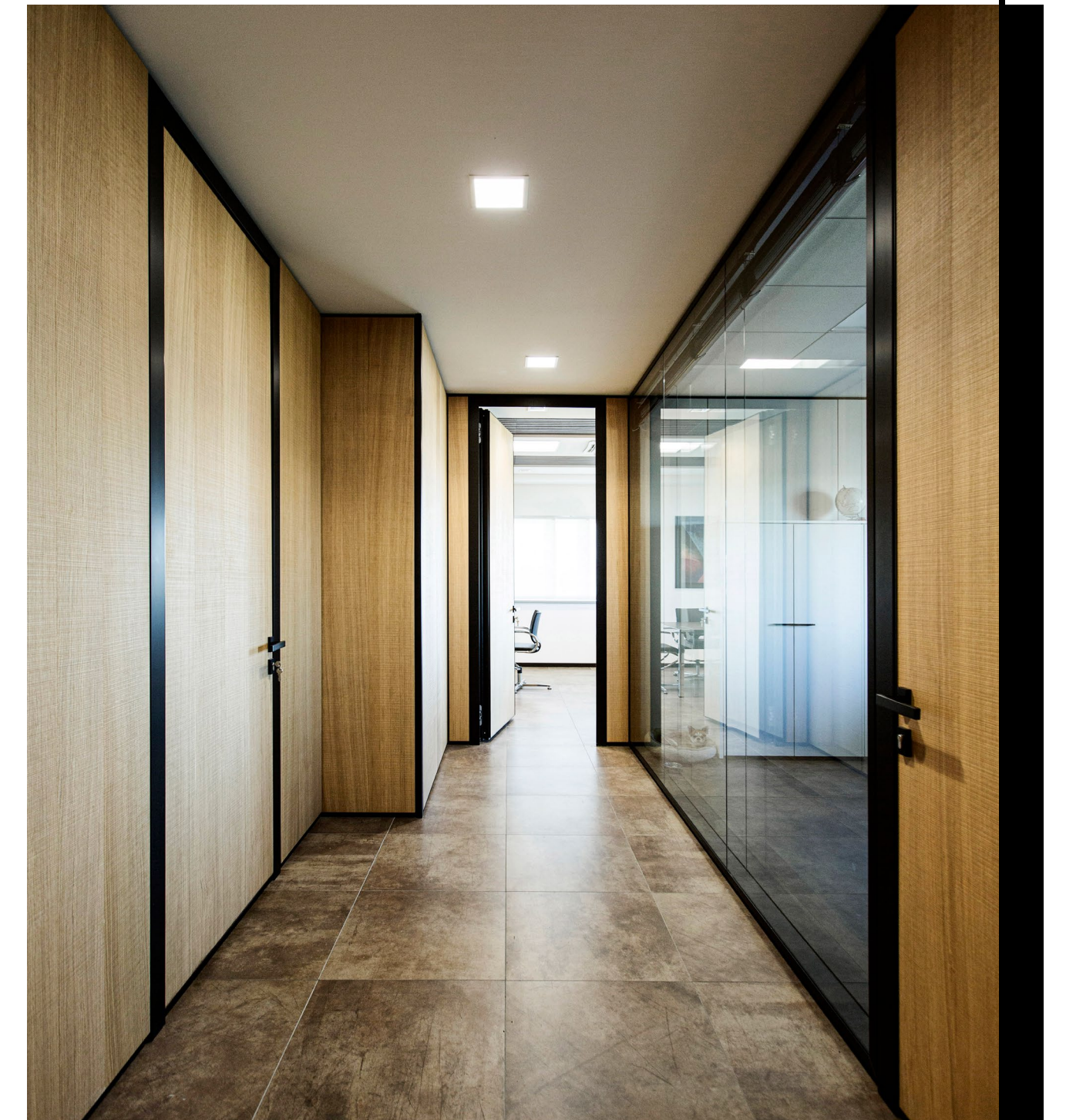
ETOILE

lafano
oltre l'ufficio



Rael
Predosa - Italia - 2019

Materiali utilizzati:
**vetro, legno,
laminam**



ETOILE

lafano
oltre l'ufficio

450 m² di pareti



Rael
Predosa - Italia - 2019

ETOILE

lafano
oltre l'ufficio



metrica® cieca
metrica® d2
quadra® dodici



Rael
Predosa - Italia - 2019

Materiali utilizzati:
vetro, legno, laminam



ETOILE

 **lafano**
oltre l'ufficio

P R O D O T T I

ETOILE

lafano
oltre l'ufficio

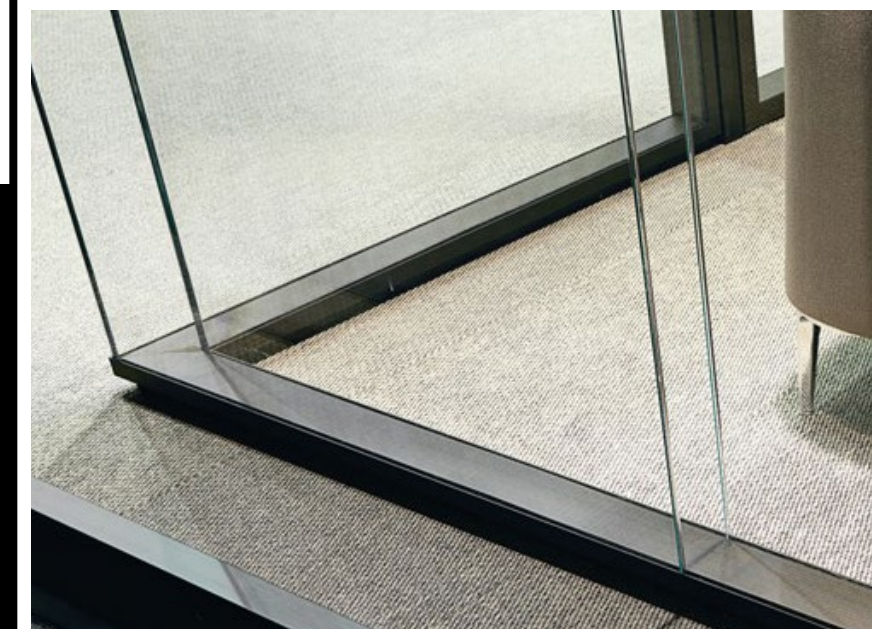
PRODOTTI



ritmica®
alluminio



metrica®
strutturale



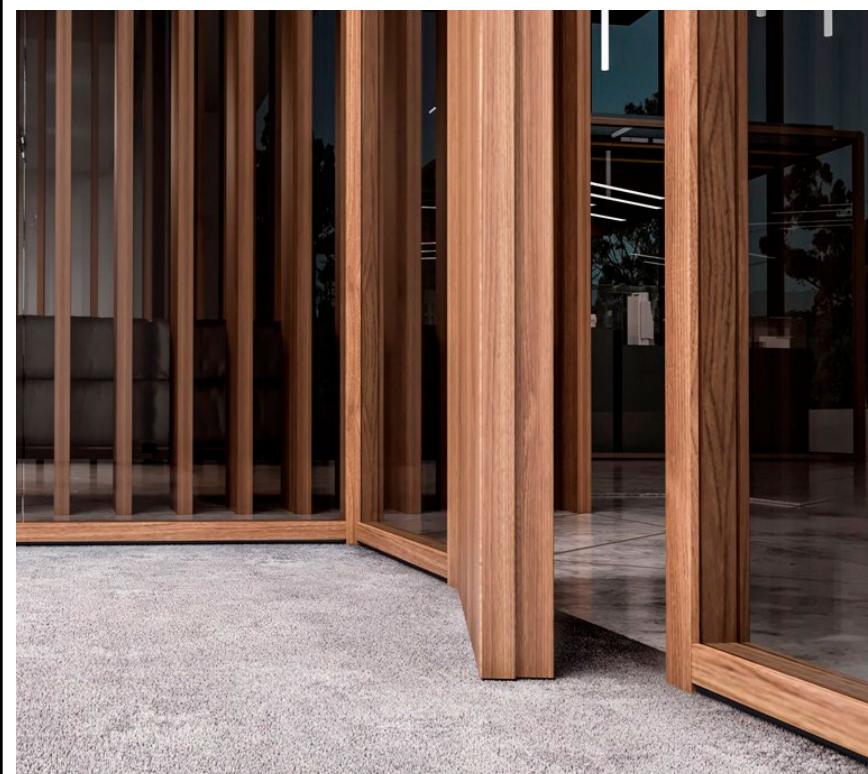
metrica®
senza struttura



quadra®



unica®



ritmica®
wood



parete
su muratura



dodici®
collezione arredi



unica®

Parete divisoria spessore 51 mm
(monolastra-bilastra-cieca)

Unica® è un sistema di pareti divisorie che si caratterizzano per il design minimale, per il ridotto spessore delle parti strutturali, 51 mm, e per l'elevato grado di personalizzazione estetica e funzionale che permette di raggiungere.

La parete soddisfa tutte le esigenze di attrezzabilità con l'inserimento di montanti strutturali che permettono l'ancoraggio di contenitori, mensole, tende a rullo o appendiabiti.

ETOILE

lafano
oltre l'ufficio

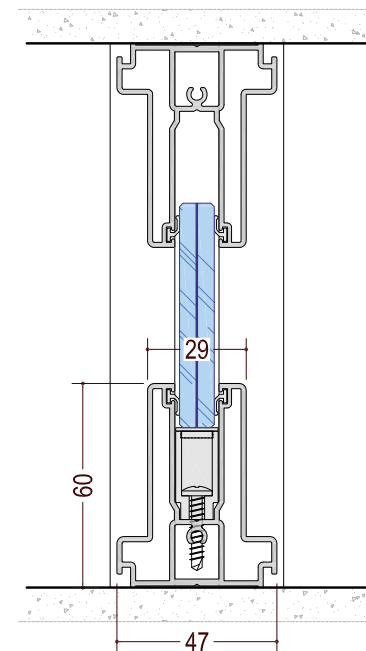


ETOILE

lafano
oltre l'ufficio

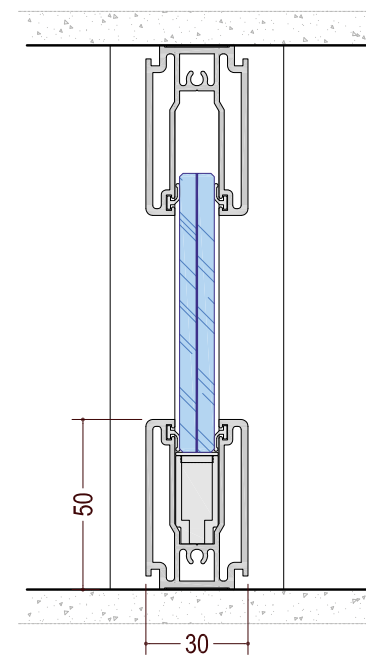
unica®

Parete divisoria
spessore 51 mm



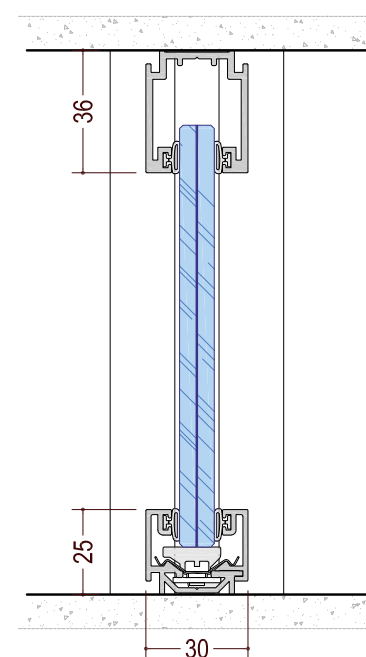
unica® r

Parete divisoria monolitica.
Abbattimento acustico
da 32 a 35 dB.



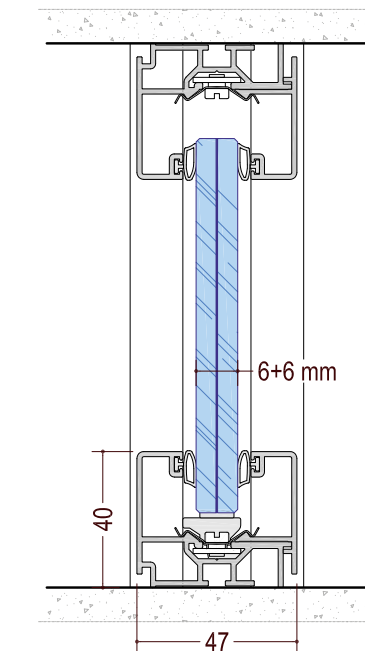
unica® u

Parete divisoria monolitica.
Abbattimento acustico
da 32 a 35 dB.



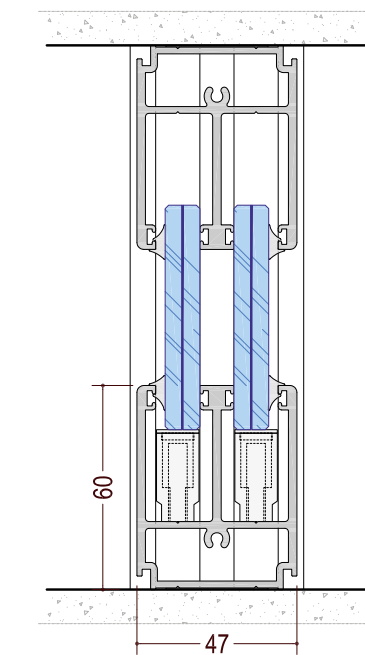
unica® slim

Parete divisoria monolitica.
Abbattimento acustico
da 32 a 38 dB.



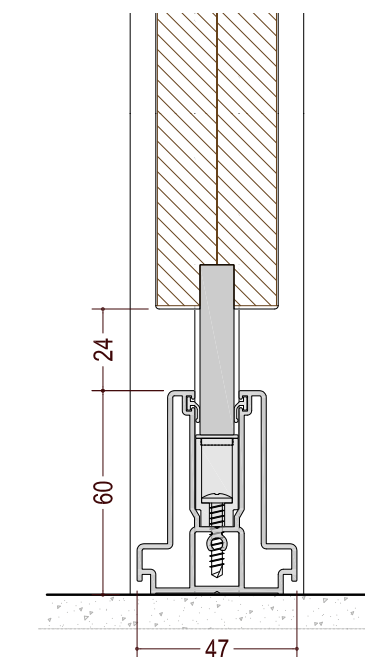
unica® sc

Pareti divisorie monolitiche.
sc1 Abbattimento acustico
da 36 a 38 dB.
sc2 Abbattimento acustico
da 37 a 40 dB.
sc3 Abbattimento acustico
da 32 a 35 dB.



unica® d

Parete divisoria doppia lastra.
Abbattimento acustico
da 37 a 39 dB.

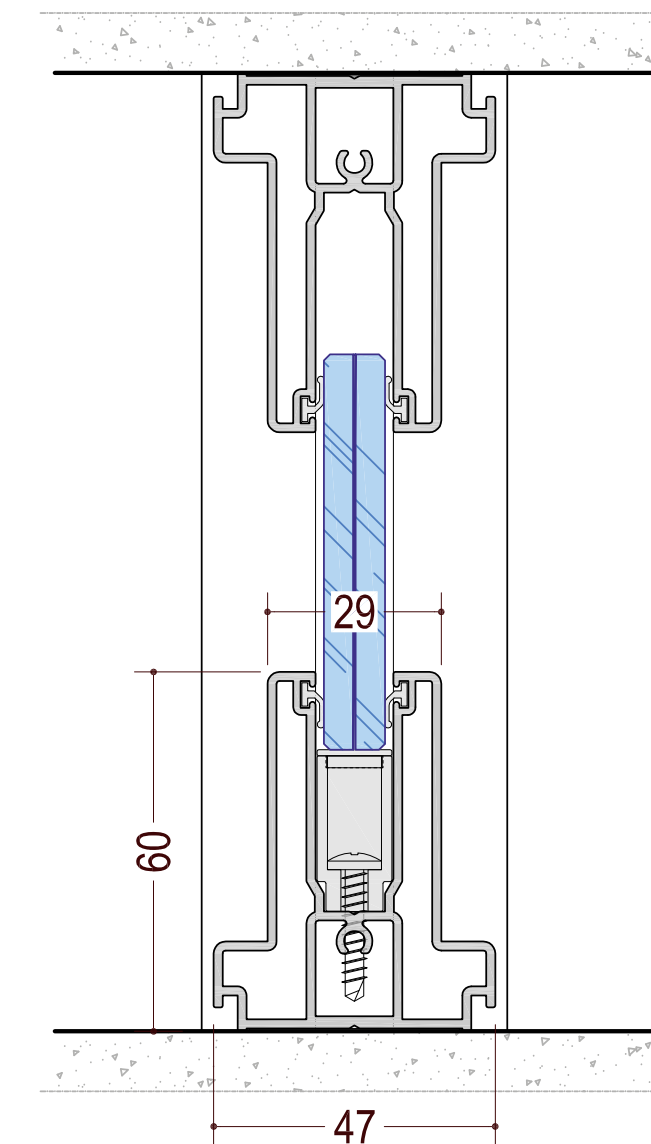
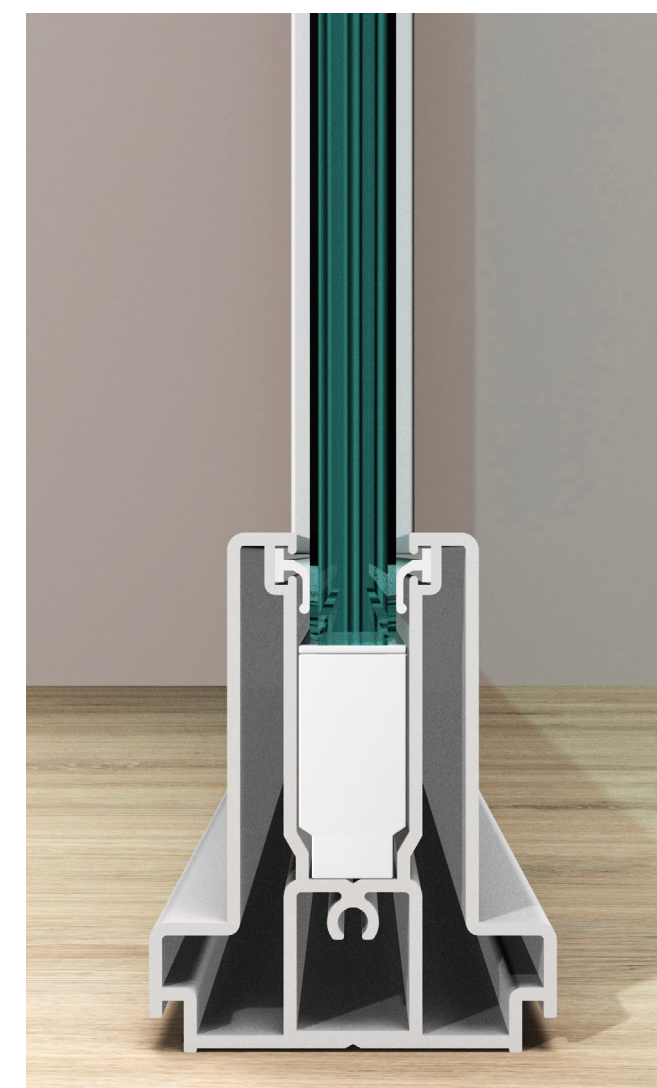
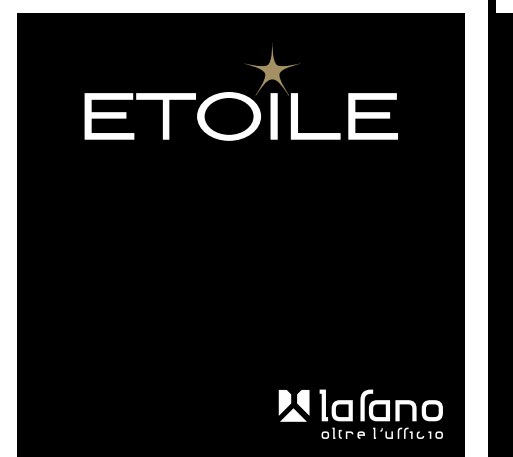


unica® cieca

Parete divisoria
con pannello cieco.
Abbattimento acustico 30 dB.



Parete divisoria monolitica.
 Profilo a sezione a "T" rovescia.
 Vetro 5+5 mm.
 Abbattimento acustico da 32 a 35 dB.



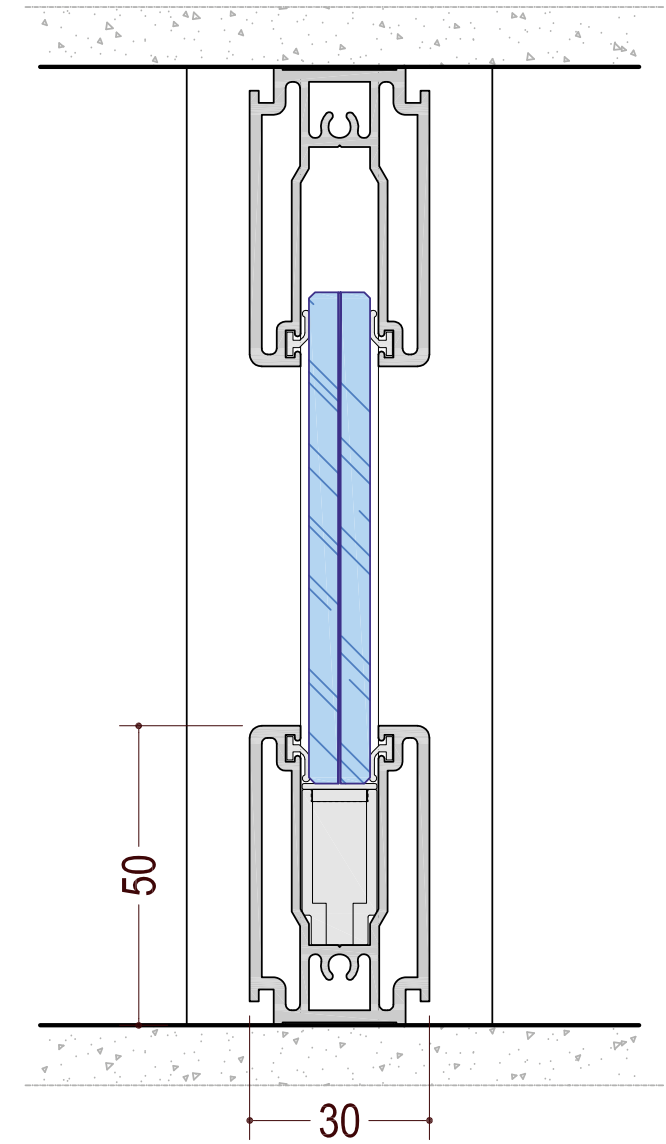
unica® r
 sezione a "T" rovescia

- unica® r**
- unica® u
- unica® slim
- unica® sc1/sc2/sc3
- unica® d
- unica® cieca

**unica®
 porte**



Parete divisoria monolitica.
Profilo a sezione a "U".
Vetro 5+5 mm.
Abbattimento acustico da 32 a 35 dB.



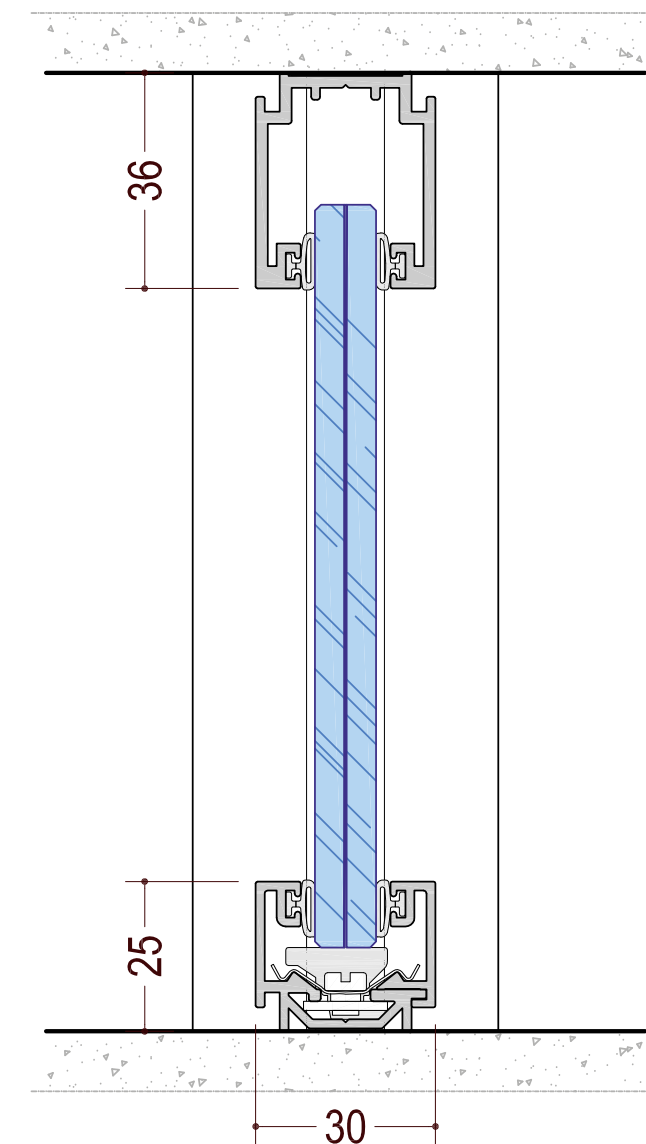
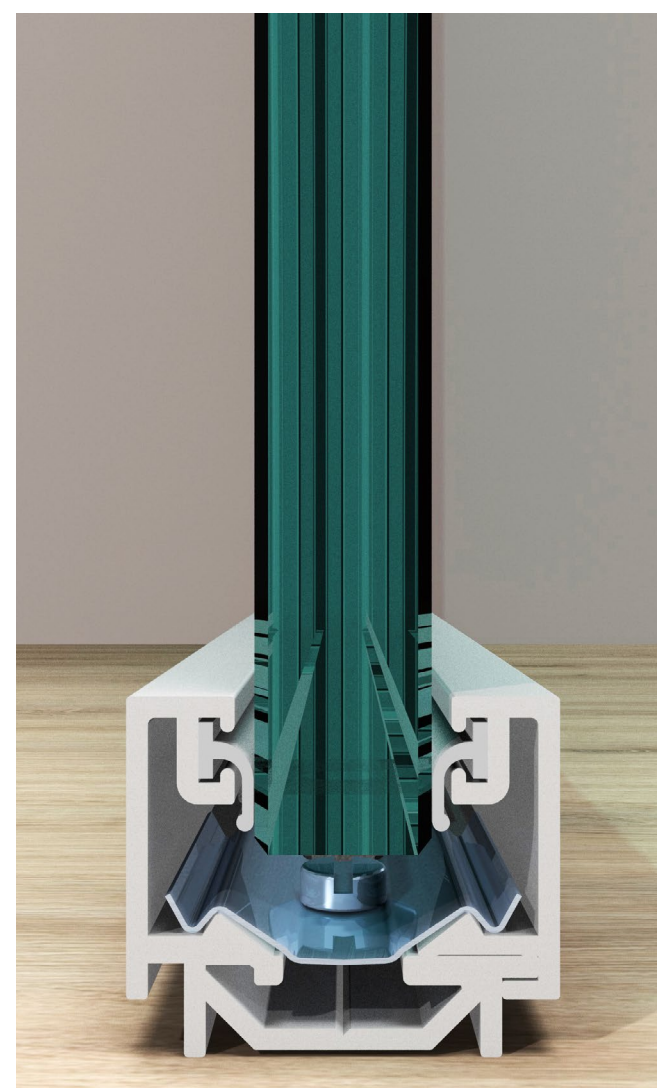
- unica® r
- unica® u**
- unica® slim
- unica® sc1/sc2/sc3
- unica® d
- unica® cieca

unica® u
sezione a "U"

**unica®
porte**



Parete divisoria monolitica.
Profilo a sezione ridotta.
Vetro 5+5 mm o 6+6 mm.
Abbattimento acustico da 32 a 38 dB.



unica® slim

sezione ridotta

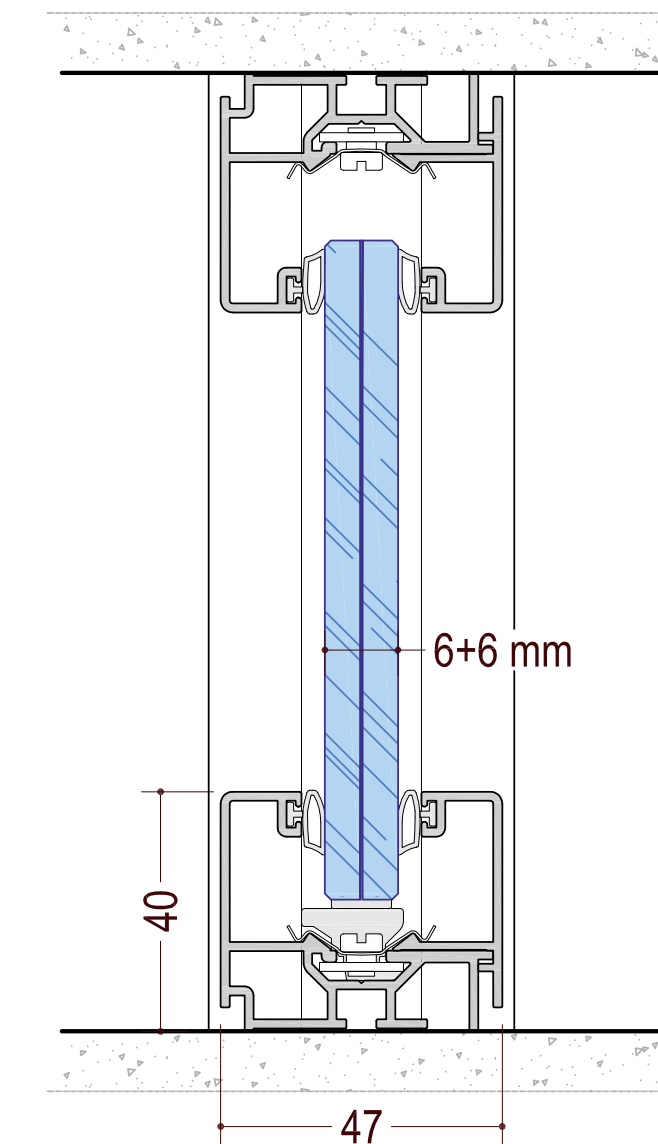
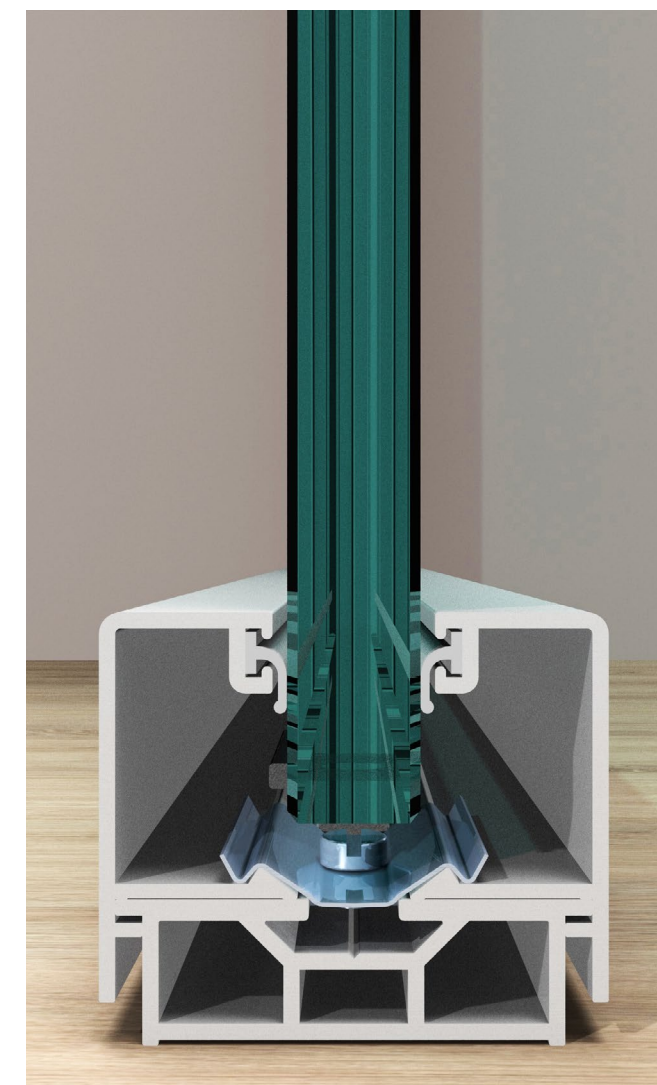
- unica® r
- unica® u
- unica® slim**
- unica® sc1/sc2/sc3
- unica® d
- unica® cieca

unica®
porte

ETOILE

lafano
oltre l'ufficio

Parete divisoria monolitica.
Profilo a sezione rettangolare.
Vetro 6+6 mm.
Abbattimento acustico da 36 a 38 dB.

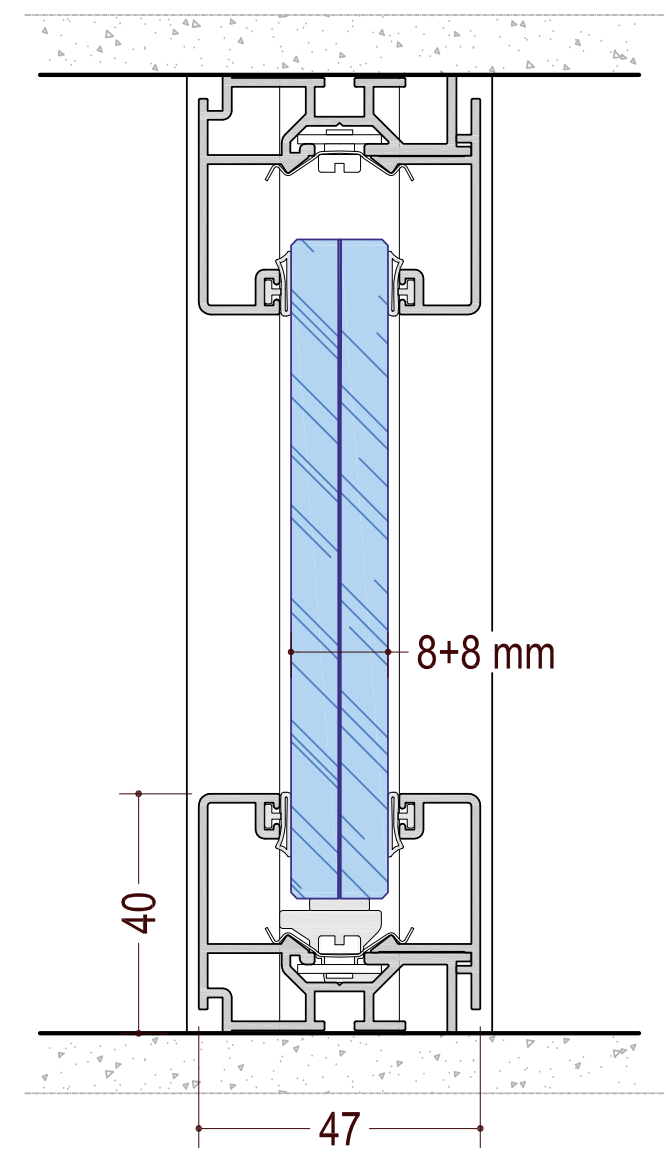
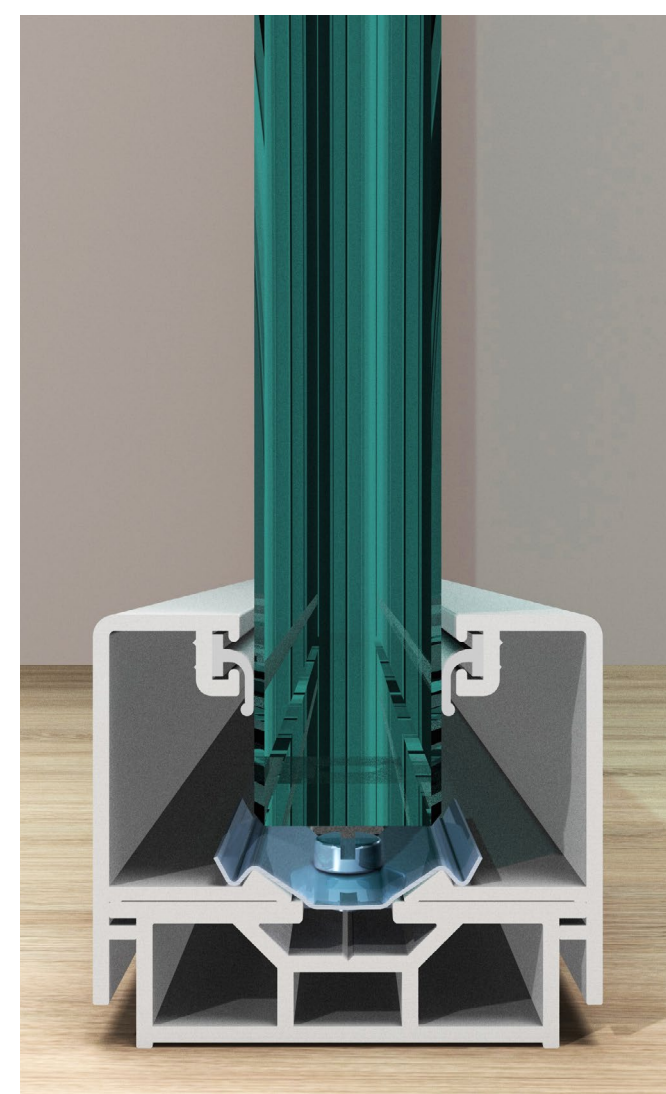


unica® sc1
sezione rettangolare

unica® r
unica® u
unica® slim
unica®
sc1/sc2/sc3
unica® d
unica® cieca

unica®
porte

Parete divisoria monolitica.
 Profilo a sezione rettangolare.
 Vetro 8+8 mm.
 Abbattimento acustico da 37 a 40 dB.

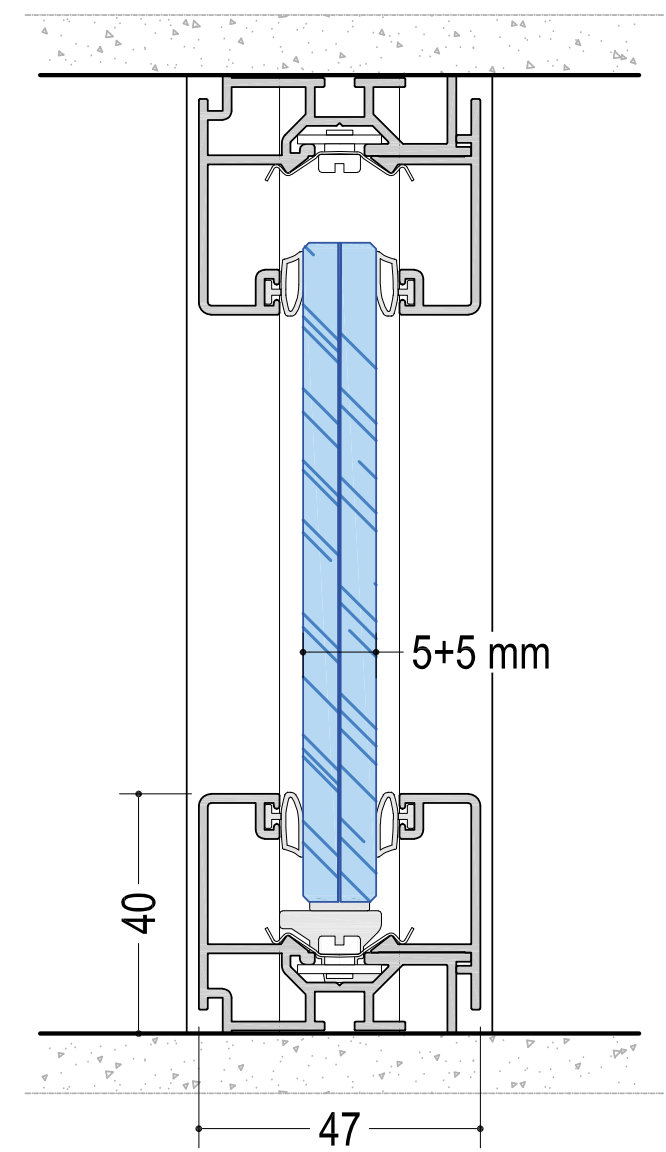
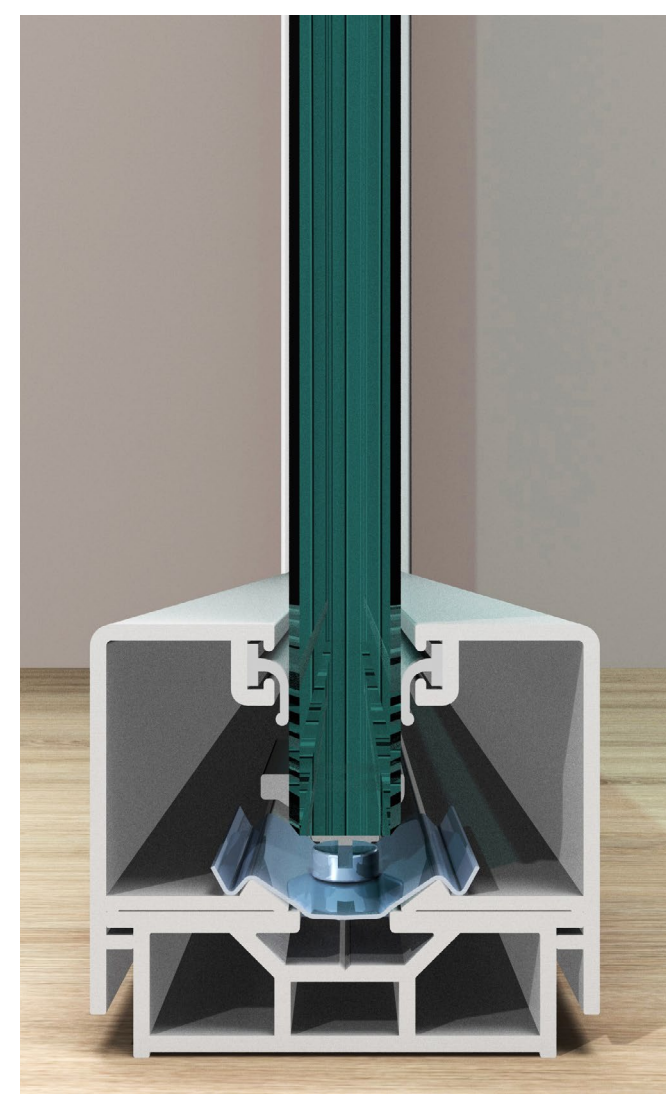


unica® sc2
 sezione rettangolare

- unica® r
- unica® u
- unica® slim
- unica®**
sc1/**sc2**/sc3
- unica® d
- unica® cieca

unica®
porte

Parete divisoria monolitica.
 Profilo a sezione rettangolare.
 Vetro 5+5 mm.
 Abbattimento acustico da 32 a 35 dB.



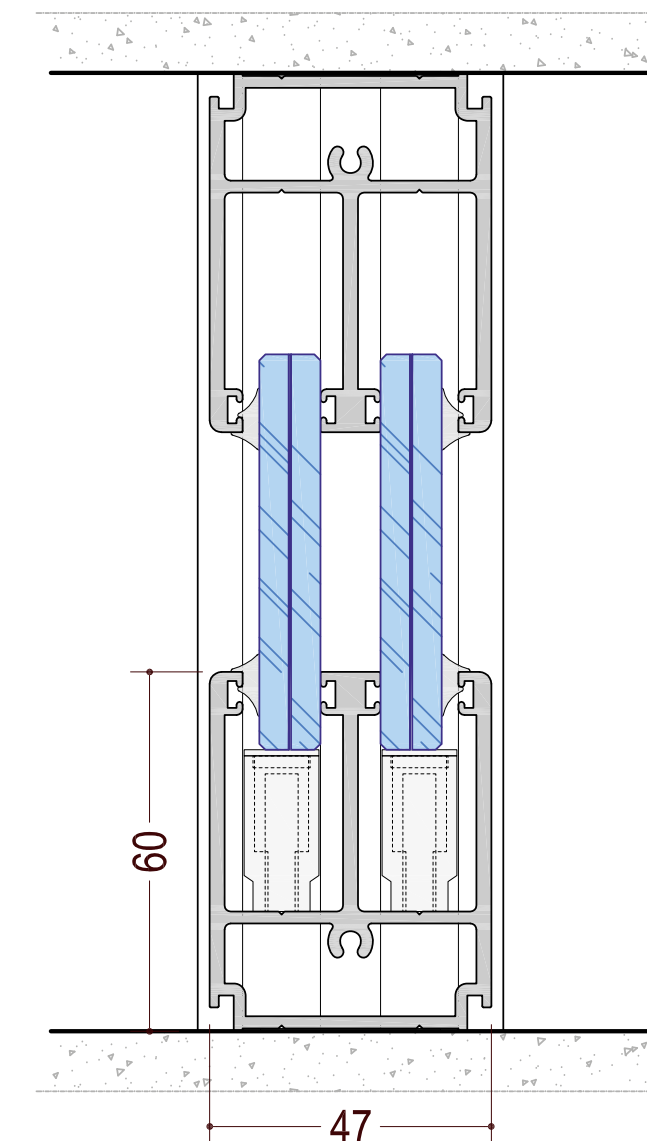
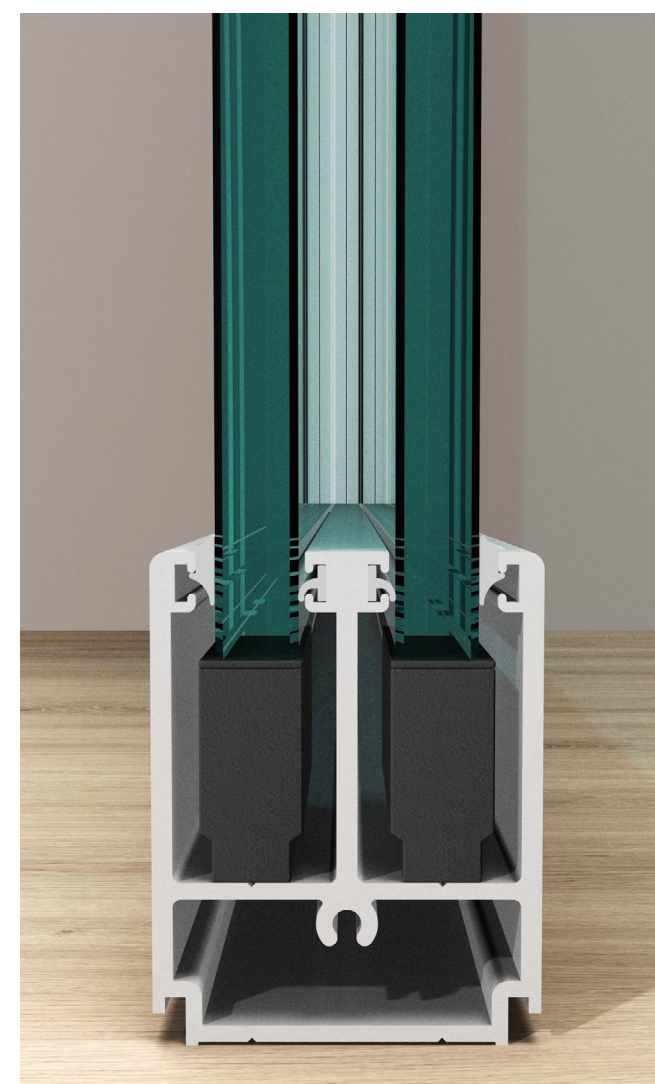
- unica® r
- unica® u
- unica® slim
- unica®**
sc1/sc2/**sc3**
- unica® d
- unica® cieca

unica® sc3
 sezione rettangolare

unica®
porte



Parete divisoria doppia lastra.
Profilo a sezione a "U".
Doppio vetro 5+5 mm.
Abbattimento acustico da 37 a 39 dB.



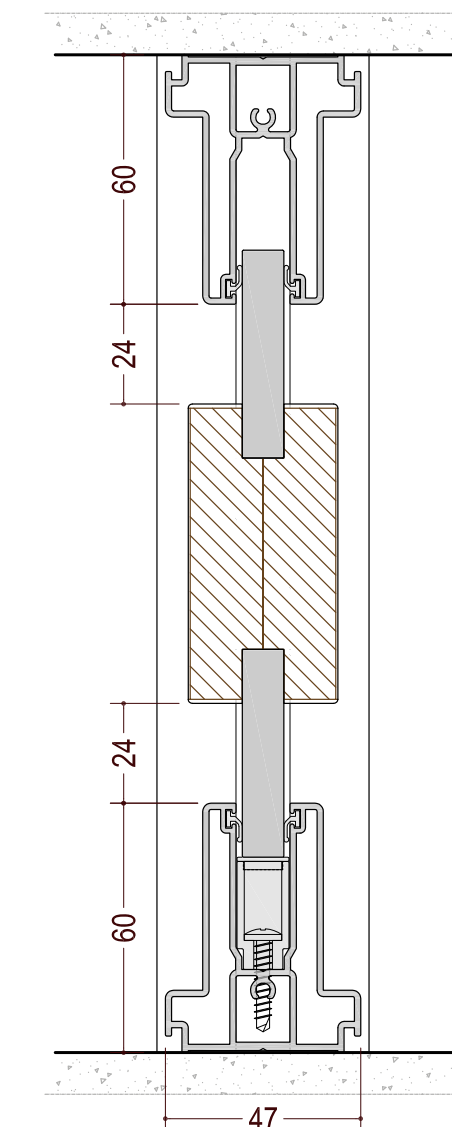
unica® r
unica® u
unica® slim
unica®
sc1/sc2/sc3
unica® d
unica® cieca

unica® d
sezione a "U" - doppio vetro

**unica®
porte**



Parete divisoria con pannello cieco.
Disponibile su tutti i profili unica® r, u, slim, sc.
Pannello in agglomerato ligneo melamminico
di spessore 36 mm.
Abbattimento acustico 30 dB.



unica® cieca

pannello cieco da 36 mm.

unica® r
unica® u
unica® slim
unica®
sc1/sc2/sc3
unica® d
unica® cieca

**unica®
porte**



Porte a battente

Porta battente Anta Cieca
Spessore 43 mm

Porta battente Anta Vetro Filo Lucido
Spessore 10 mm

Porta battente Anta Intelaiata Grande
Spessore 43 mm

Porta battente Anta Intelaiata Sottile
Spessore 43 mm

Porta battente Anta Intelaiata Sp_51
Spessore 51 mm

Porta battente Anta Intelaiata Media
Spessore 43mm

unica[®]
porte

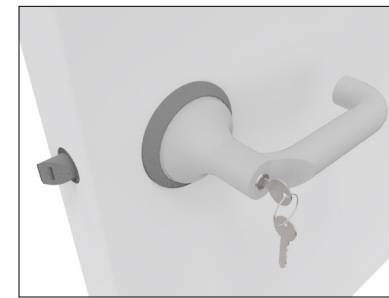


Porta battente Anta Cieca. Spessore 43 mm.

Maniglie compatibili:



ML1



ML4



ML5



ML6



ML7



ML8



ML9



ML10



ML11



MLQ



MLT

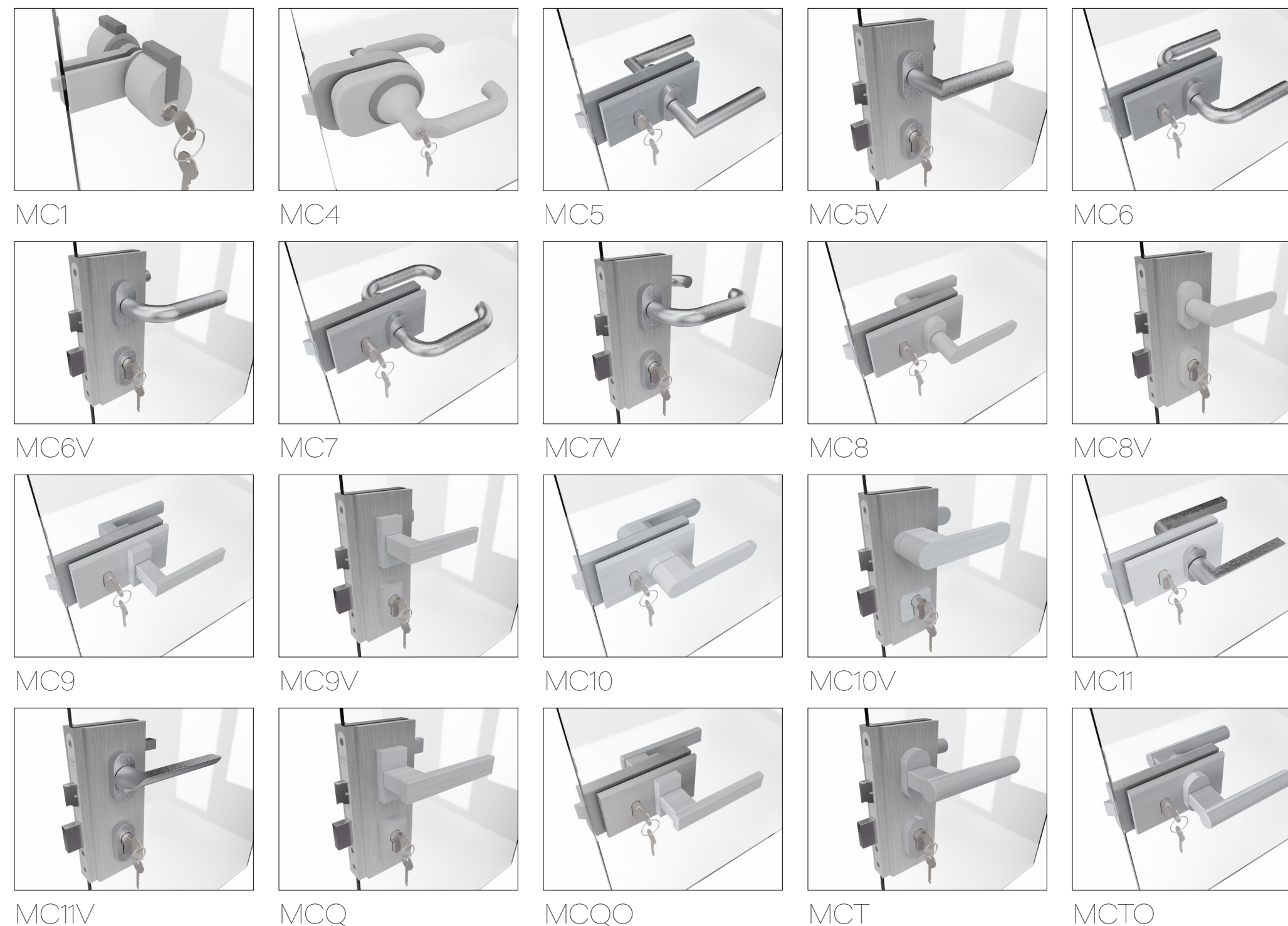


unica[®]
porta battente



Porta battente Anta Vetro Filo Lucido.
Spessore 10 mm.

Maniglie compatibili:



unica[®]
porta battente



Porta battente Anta Intelaiata Grande. Spessore 43 mm.

Maniglie compatibili:

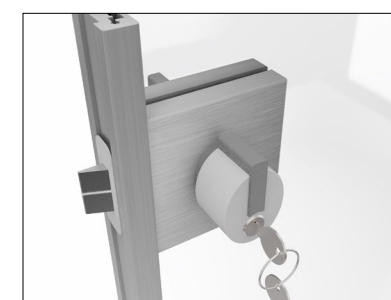


unica[®]
porta battente

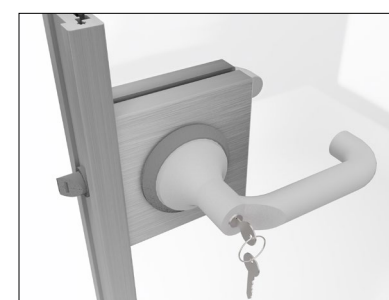


Porta battente Anta Intelaiata Sottile.
Spessore 43 mm.

Maniglie compatibili:



ML1



ML4



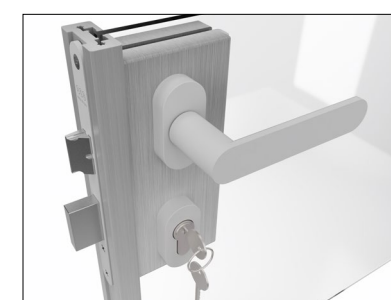
ML5



ML6



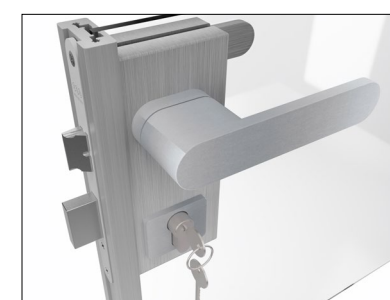
ML7



ML8



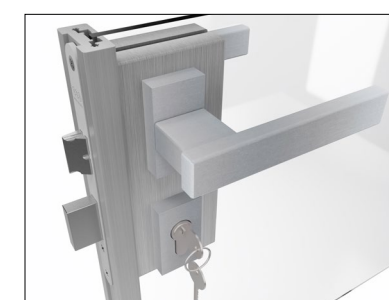
ML9



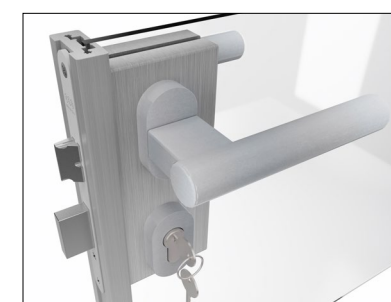
ML10



ML11



MLQ



MLT



unica[®]
porta battente



Porta battente Anta Intelaiata.
Spessore 51 mm.

Maniglie compatibili:



ML5



ML6



ML7



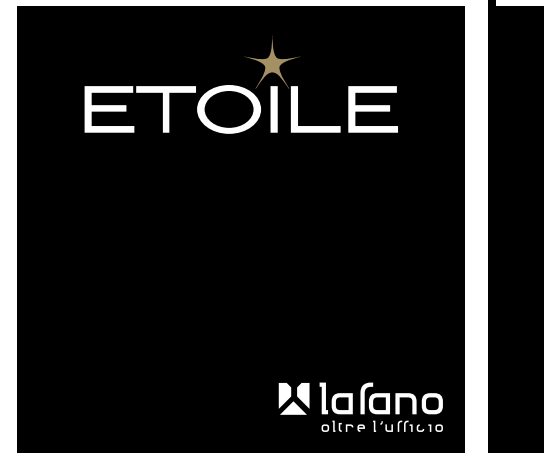
ML8



ML9



ML11

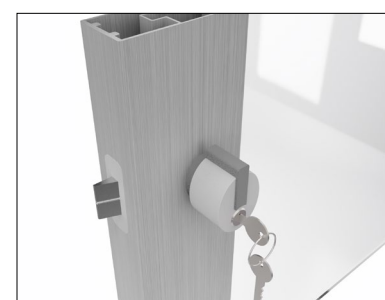


unica[®]
porta battente

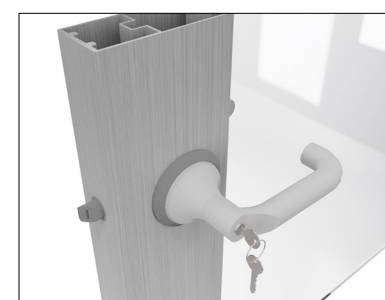


Porta battente Anta Intelaiata Media. Spessore 43mm.

Maniglie compatibili:



ML1



ML4



ML5



ML6



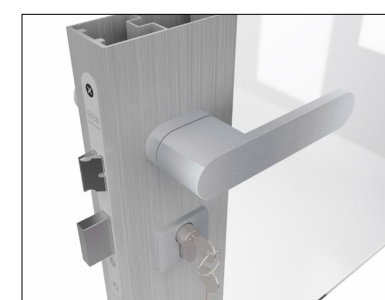
ML7



ML8



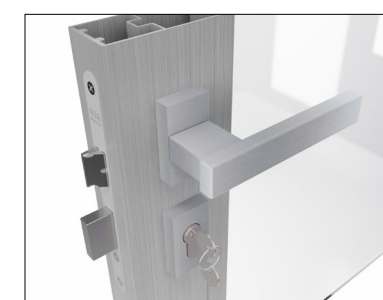
ML9



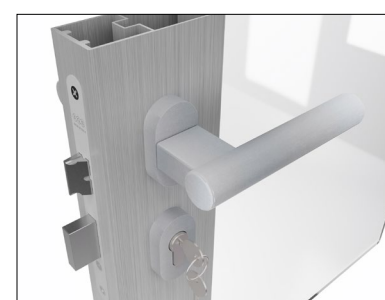
ML10



ML11



MLQ



MLT



unica[®]
porta battente



ritmica[®] alluminio

Parete divisoria spessore 70 mm
(monolastra-bilastra-cieca)

Ritmica[®] è una famiglia di pareti divisorie di spessore 70 mm, fornita di soluzioni che si differenziano per l'impiego di pannelli di tamponamento ciechi e vetrati, quest'ultimi con lastre centrali o asimmetriche.

ETOILE

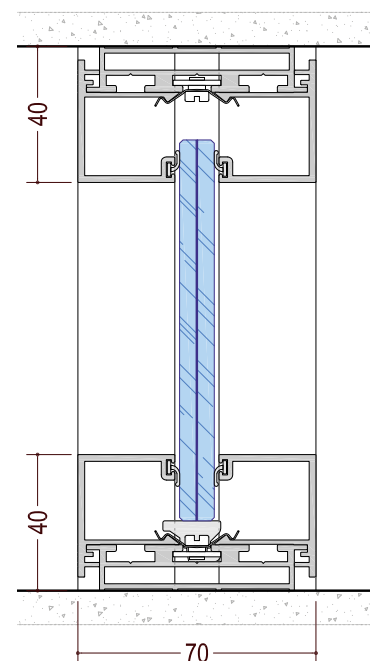
lafano
oltre l'ufficio

ETOILE

lafano
oltre l'ufficio

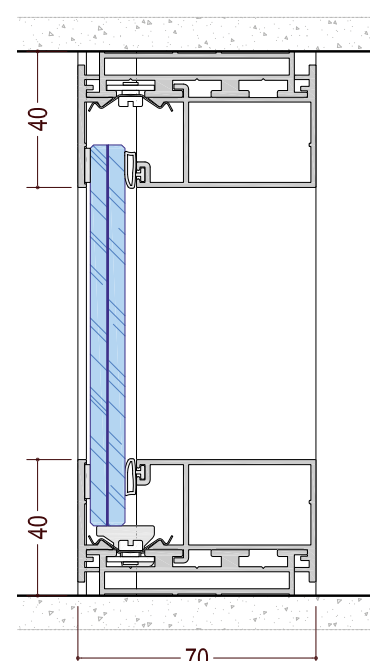
ritmica® alluminio

Parete divisoria
spessore 70 mm



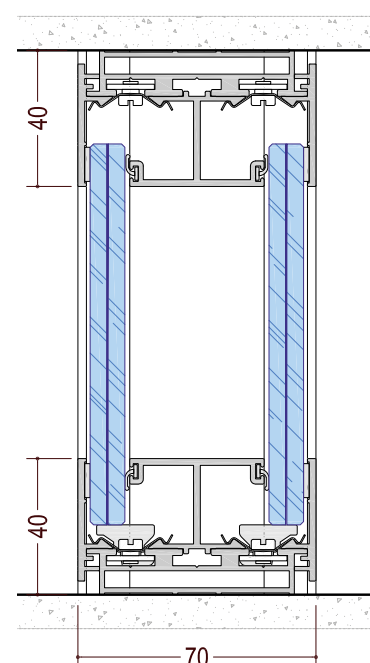
ritmica® d1

Parete divisoria con
vetro centrale.
Abbattimento acustico
da 34 a 38 dB.



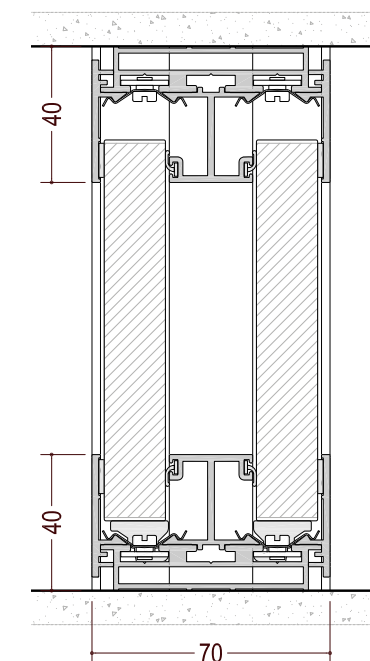
ritmica® dA

Parete divisoria con
vetro asimmetrico.
Abbattimento acustico
da 34 a 38 dB.



ritmica® d2

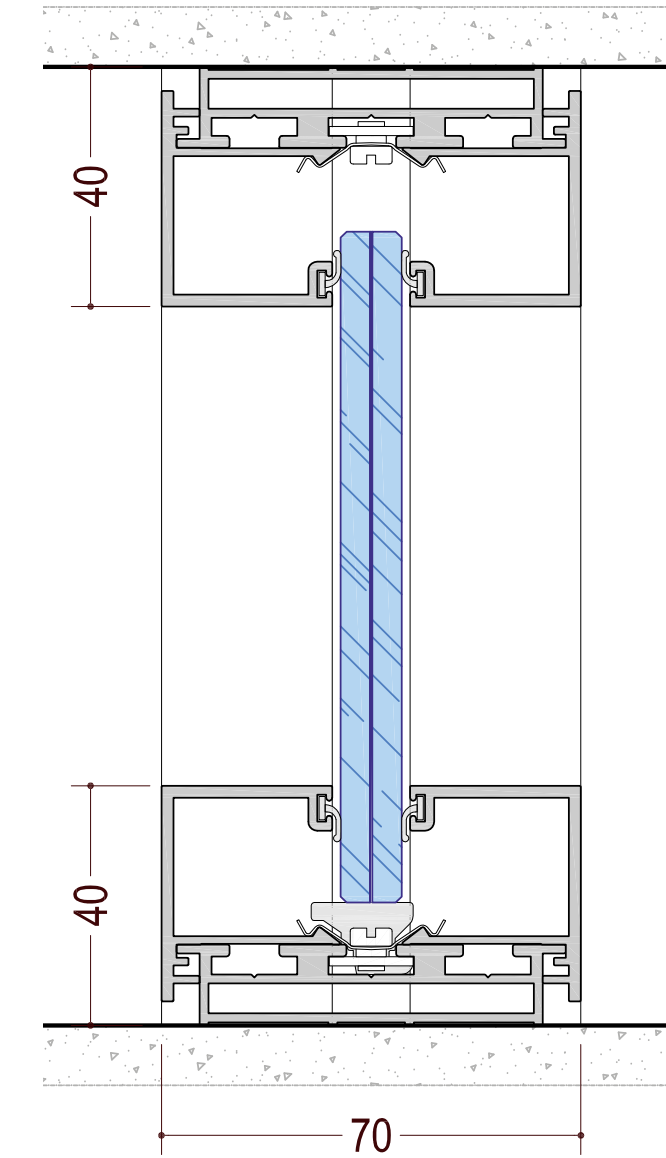
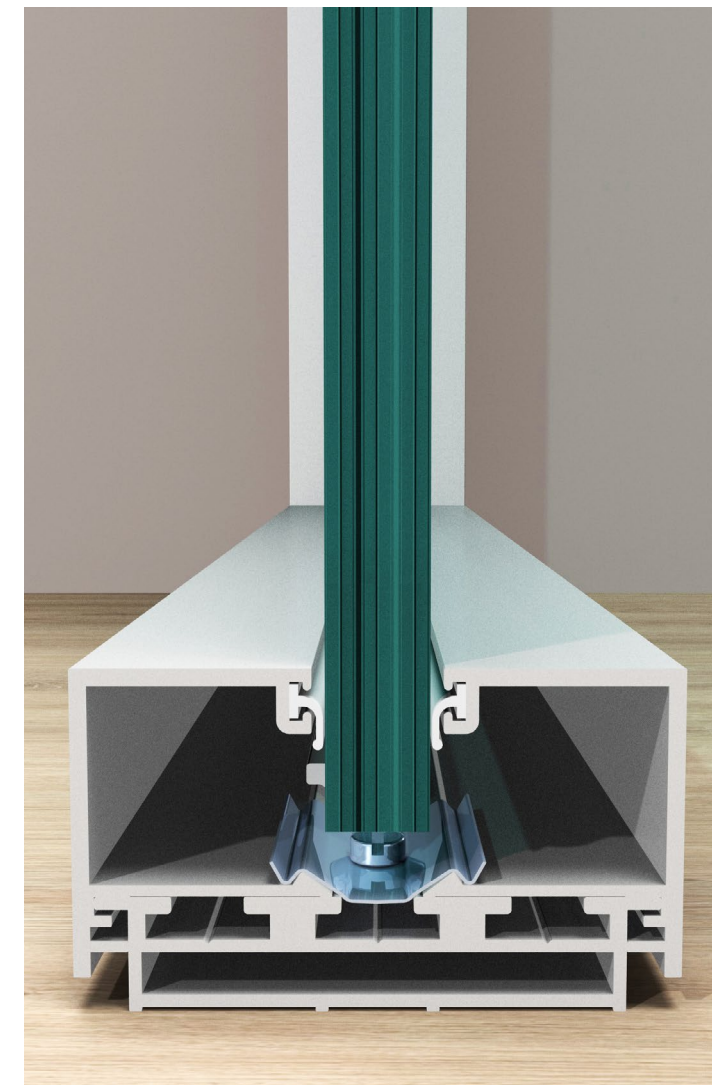
Parete divisoria con
doppia lastra.
Abbattimento acustico
da 38 a 43 dB.



ritmica® cieca

Parete divisoria con
pannello cieco.
Abbattimento acustico 39 dB.

Parete divisoria con vetro centrale.
 Vetro 5+5 mm o 6+6 mm.
 Abbattimento acustico da 34 a 38 dB.

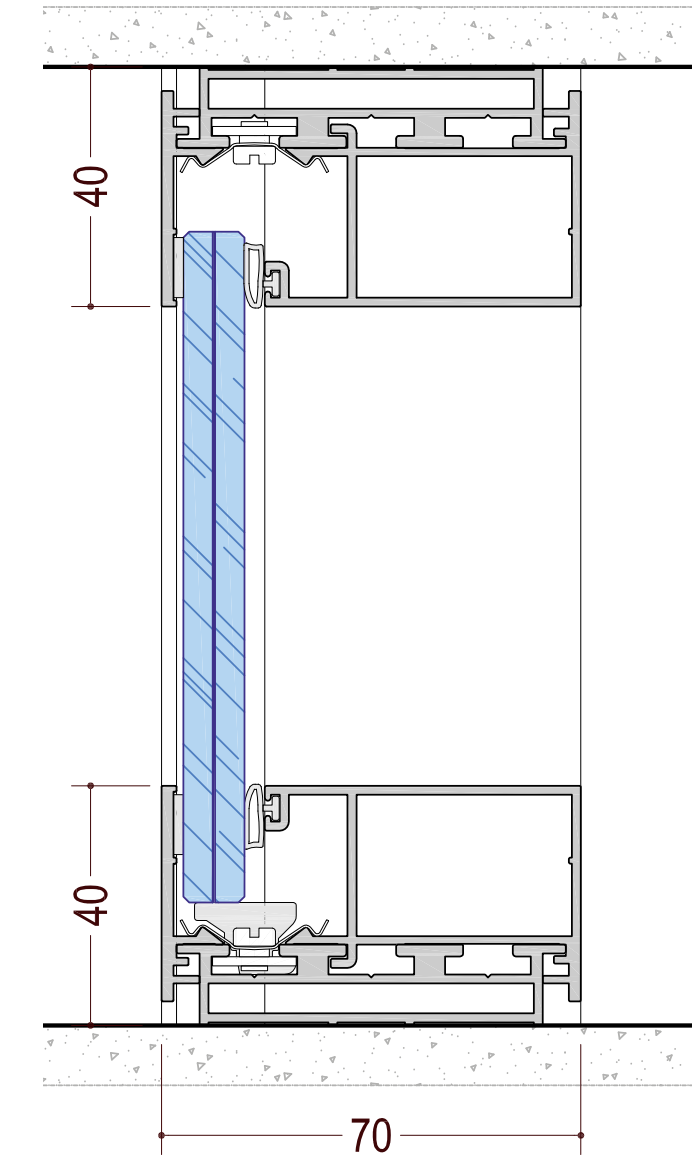


ritmica® d1
 vetro centrale

ritmica® d1
 ritmica® dA
 ritmica® d2
 ritmica® cieca

ritmica®
alluminio
porte

Parete divisoria con vetro asimmetrico.
 Vetro 5+5 mm o 6+6 mm.
 Abbattimento acustico da 34 a 38 dB.

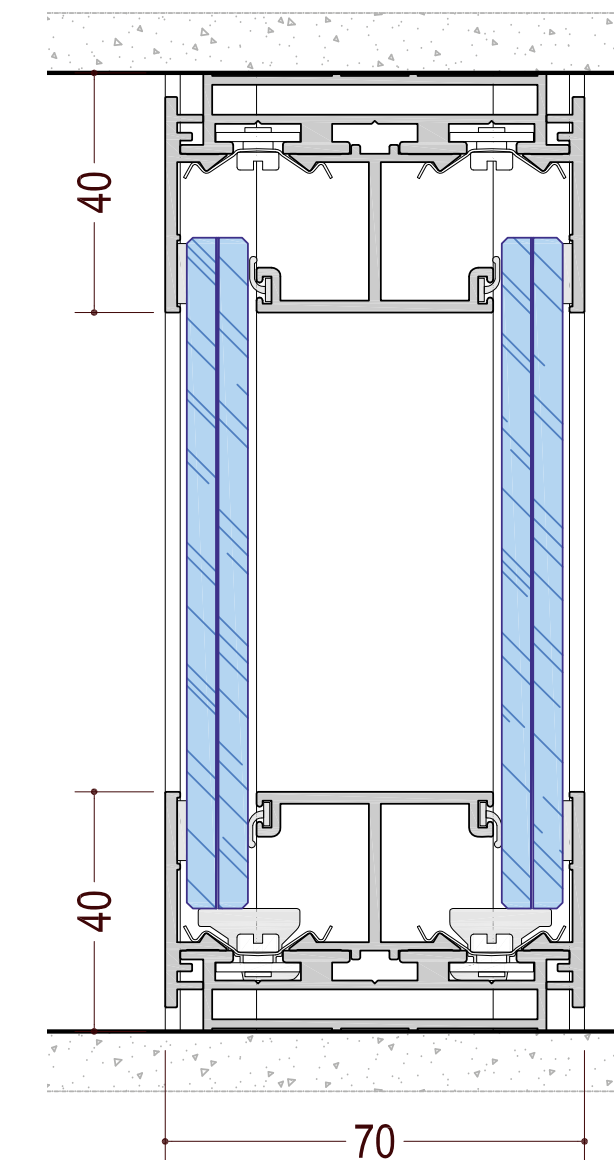
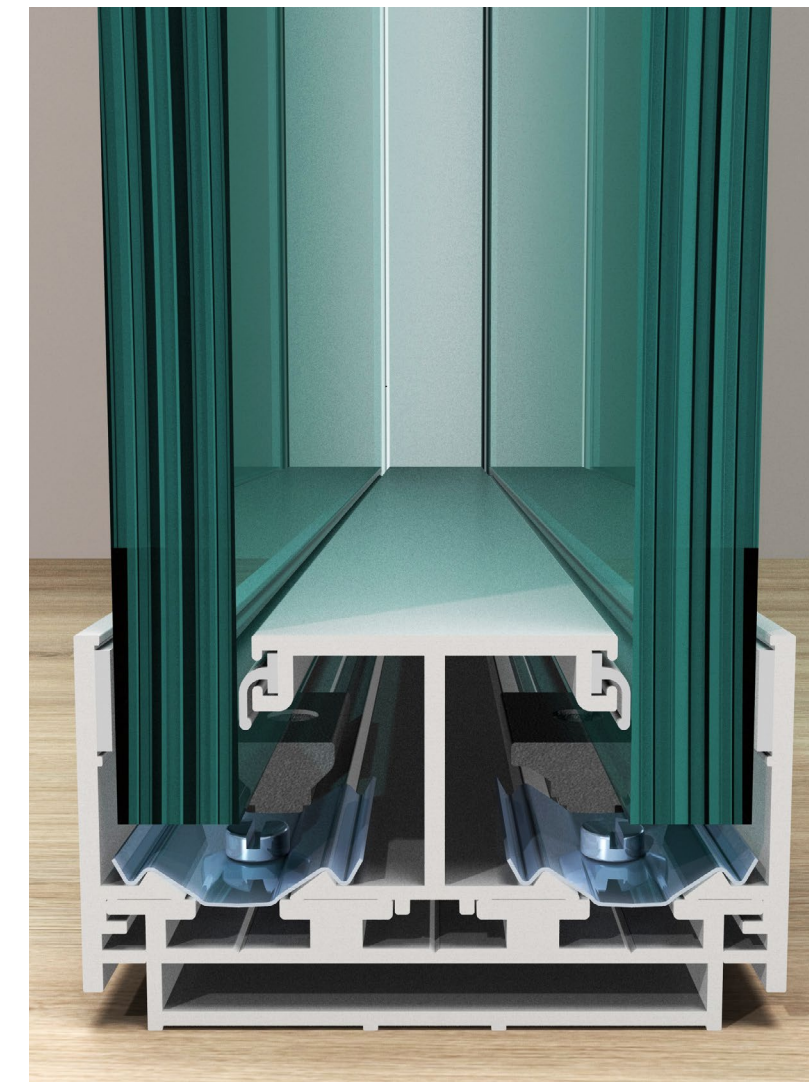


ritmica® dA
 vetro asimmetrico

ritmica® d1
ritmica® dA
 ritmica® d2
 ritmica® cieca

**ritmica®
 alluminio
 porte**

Parete divisoria con doppia lastra.
 Doppio vetro 5+5 mm o 6+6 mm.
 Abbattimento acustico da 38 a 43 dB.

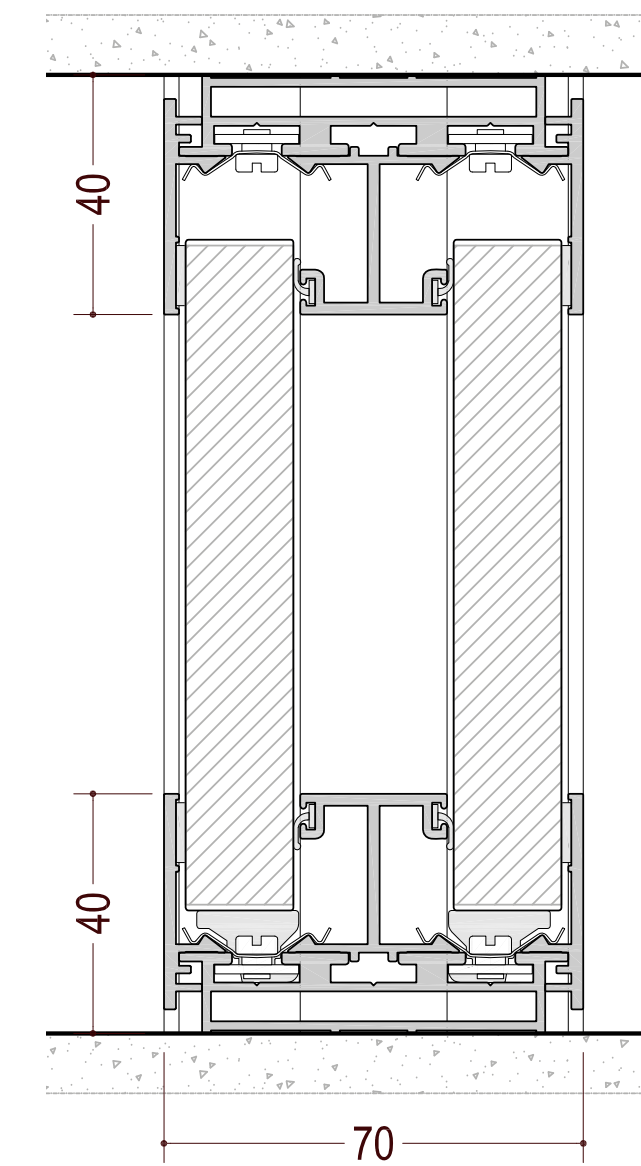


ritmica® d1
 ritmica® dA
ritmica® d2
 ritmica® cieca

ritmica®
alluminio
porte

ritmica® d2
 doppio vetro

Parete divisoria con pannello cieco.
Doppio pannello spessore 18 mm.
Abbattimento acustico 39 dB.



ritmica® d1
ritmica® dA
ritmica® d2
ritmica® cieca

**ritmica®
alluminio
porte**

ritmica® cieca
doppio pannello cieco da 18 mm.



ETOILE

lafano
altre ufficio

Porte a battente

Porta battente Anta Cieca
Spessore 43 mm

Porta battente Anta Vetro Filo Lucido
Spessore 10 mm

Porta battente Anta Intelaiata Grande
Spessore 43 mm

Porta battente Anta Intelaiata Sottile
Spessore 43 mm

Porta battente Anta Intelaiata Sp_51
Spessore 51 mm

Porta battente Anta Intelaiata Media
Spessore 43mm

Porta battente Anta Intelaiata Vetro Doppio
Spessore 70 mm

Porta battente Anta Intelaiata Vetro Laterale
Spessore 70 mm

**ritmica® alluminio
porte**

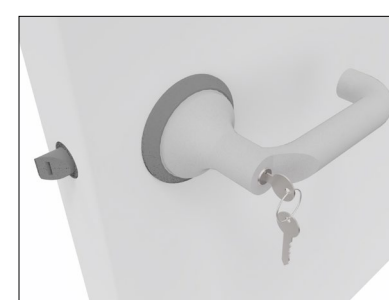


Porta battente Anta Cieca
Spessore 43 mm.

Maniglie compatibili:



ML1



ML4



ML5



ML6



ML7



ML8



ML9



ML10



ML11



MLQ



MLT

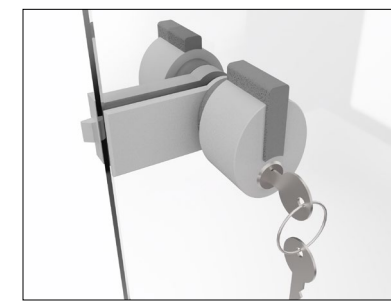


ritmica® alluminio
porta battente

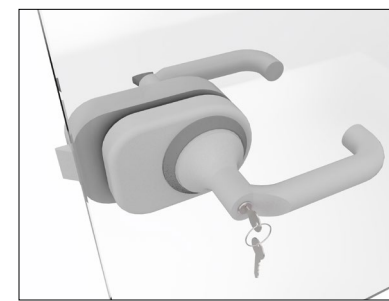


Porta battente Anta Vetro Filo Lucido.
Spessore 10 mm.

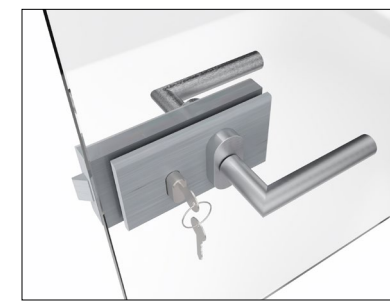
Maniglie compatibili:



MC1



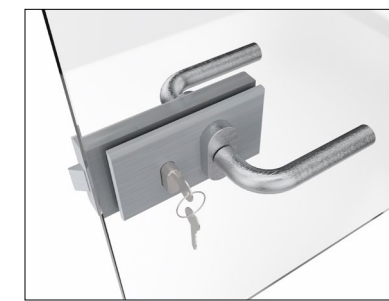
MC4



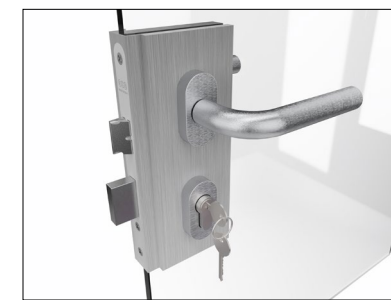
MC5



MC5V



MC6



MC6V



MC7



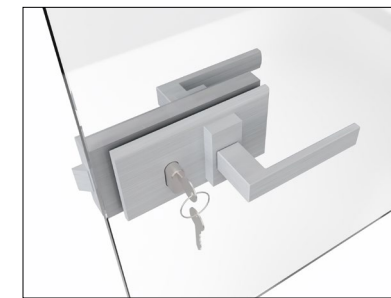
MC7V



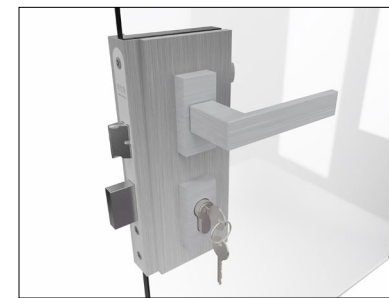
MC8



MC8V



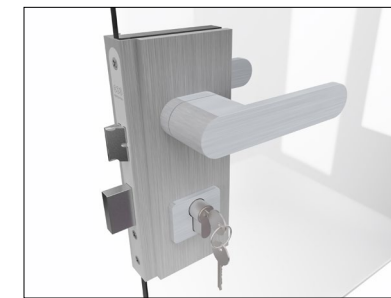
MC9



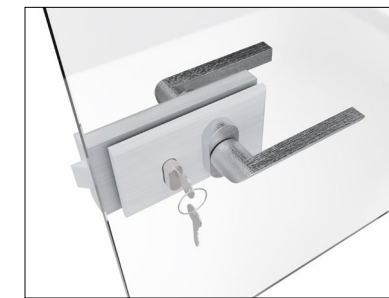
MC9V



MC10



MC10V



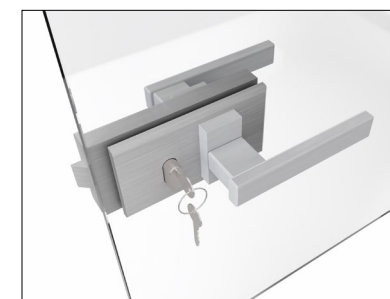
MC11



MC11V



MCQ



MCQO



MCT



MCTO

ritmica® alluminio

porta battente

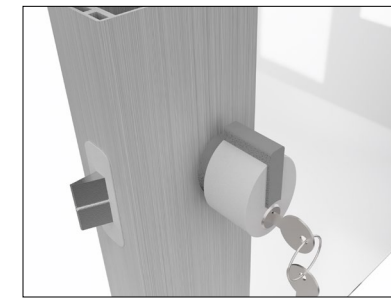
ETOILE

lafano
oltre l'ufficio

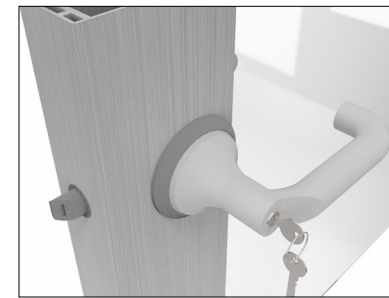


Porta battente Anta Intelaiata Grande.
Spessore 43 mm.

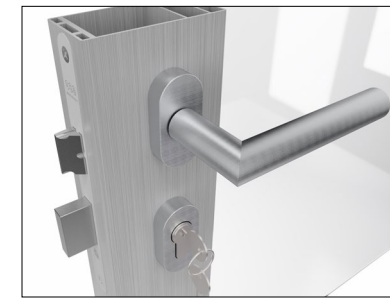
Maniglie compatibili:



ML1



ML4



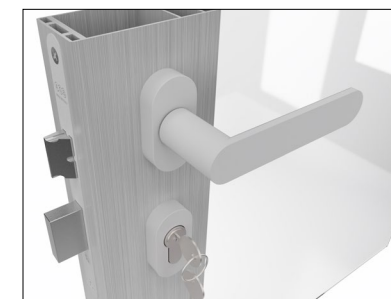
ML5



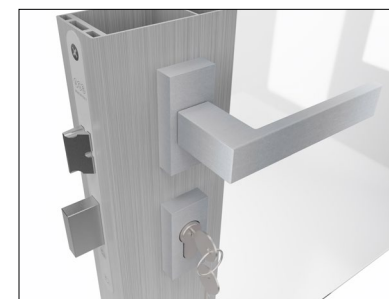
ML6



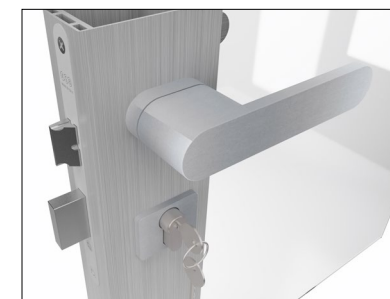
ML7



ML8



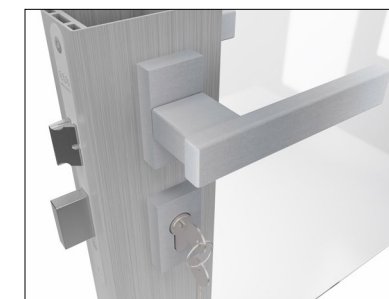
ML9



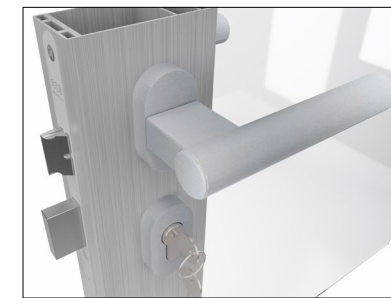
ML10



ML11



MLQ



MLT



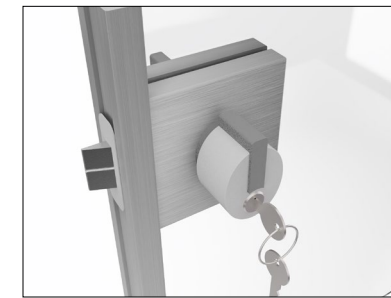
ritmica® alluminio

porta battente

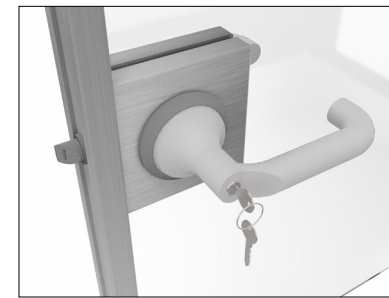


Porta battente Anta Intelaiata Sottile.
Spessore 43 mm.

Maniglie compatibili:



ML1



ML4



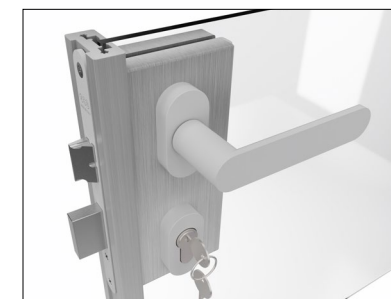
ML5



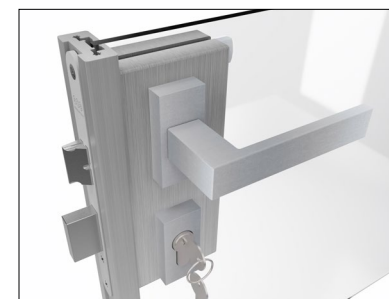
ML6



ML7



ML8



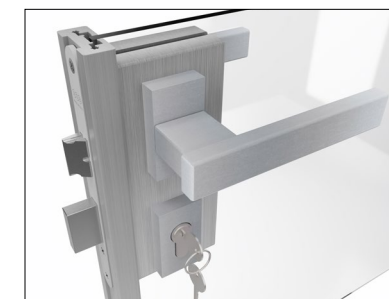
ML9



ML10



ML11



MLQ

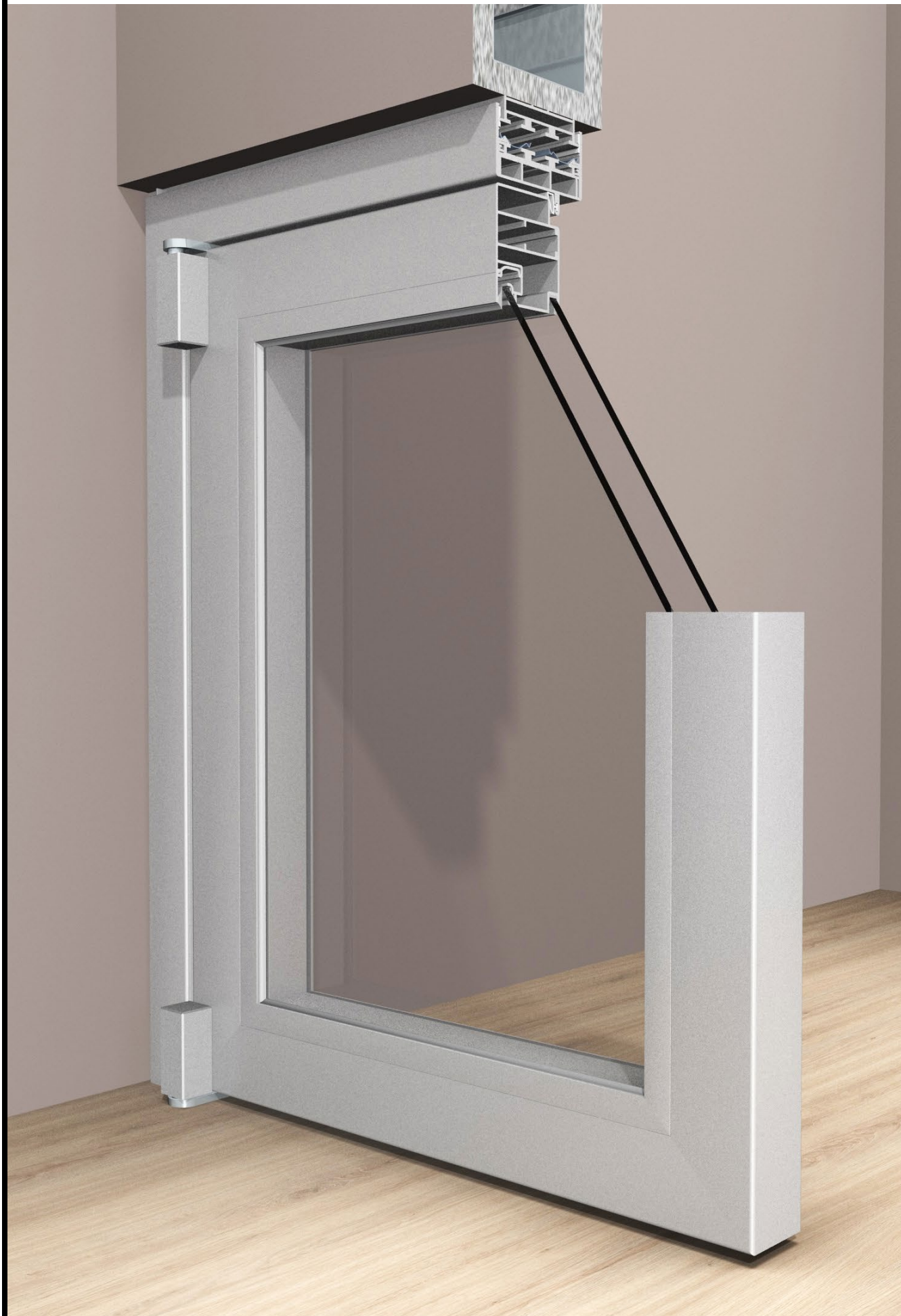


MLT



ritmica® alluminio

porta battente



Porta battente Anta Intelaiata.
Spessore 51 mm.

Maniglie compatibili:



ML5



ML6



ML7



ML8



ML9



ML11



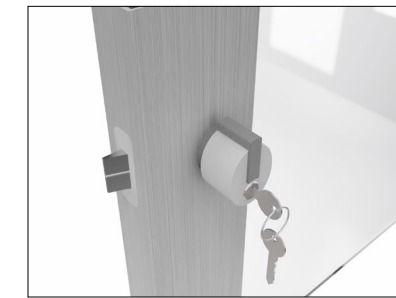
ritmica® alluminio

porta battente



Porta battente Anta Intelaiata Media.
Spessore 43 mm.

Maniglie compatibili:



ML1



ML4



ML5



ML6



ML7



ML8



ML9



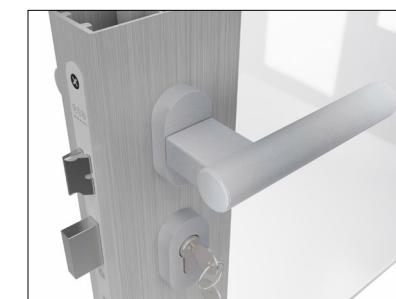
ML10



ML11



MLQ



MLT



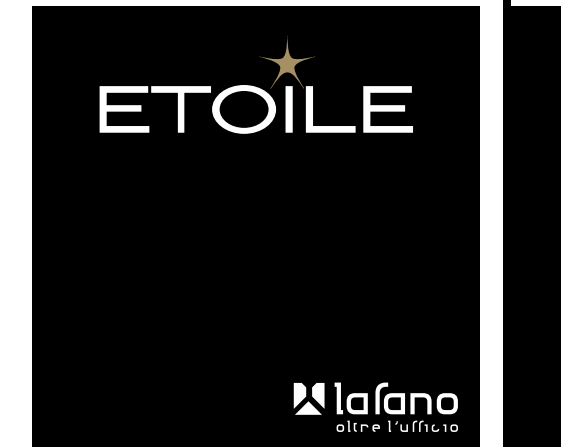
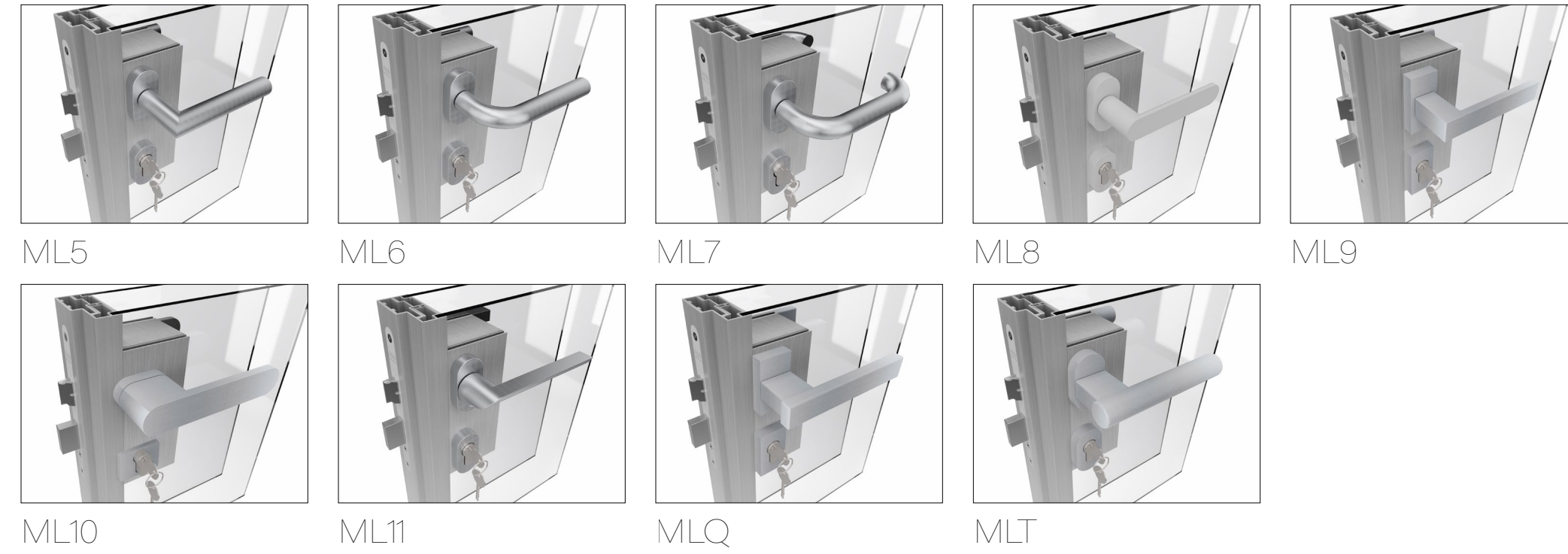
ritmica® alluminio

porta battente



Porta battente Anta Intelaiata Vetro Doppio.
Spessore 70 mm.

Maniglie compatibili:

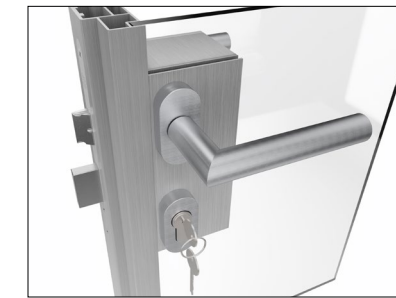


ritmica® alluminio
porta battente



Porta battente Anta Intelaiata Vetro Laterale.
Spessore 70 mm.

Maniglie compatibili:



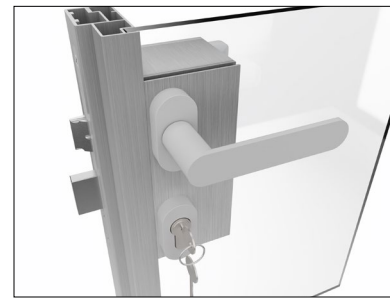
ML5



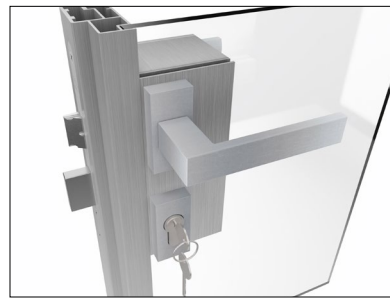
ML6



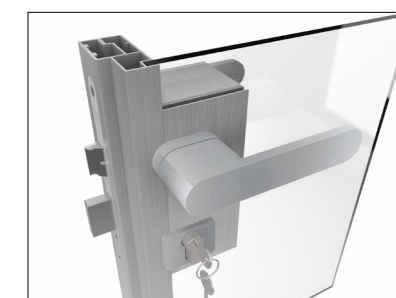
ML7



ML8



ML9



ML10



ML11



MLQ



MLT



ritmica® alluminio

porta battente



ritmica® wood

Parete divisoria spessore 92 mm
(monolastra-bilastra-cieca)

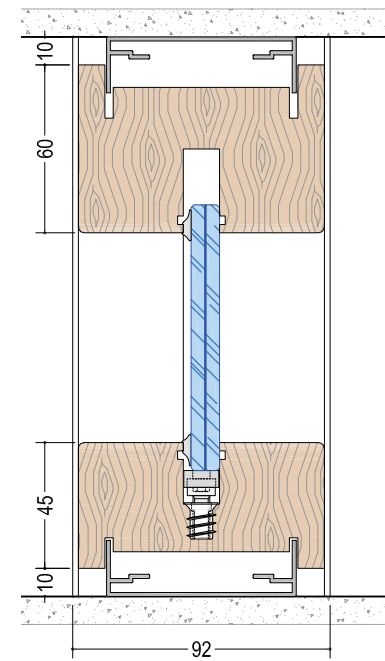
Ritmica® wood è una innovativa linea di pareti, che come indica lo stesso nome, utilizza profili in legno listellare impiallacciati, con lo scopo di approcciare un modo diverso di allestimento degli ambienti di lavoro, riscoprendo i vecchi materiali e la loro essenza.

ETOILE

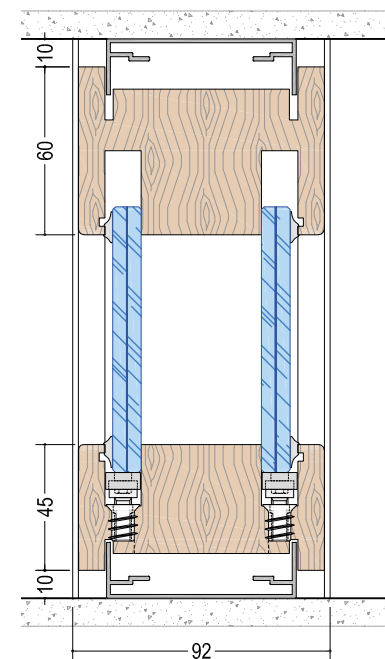
lafano
oltre l'ufficio



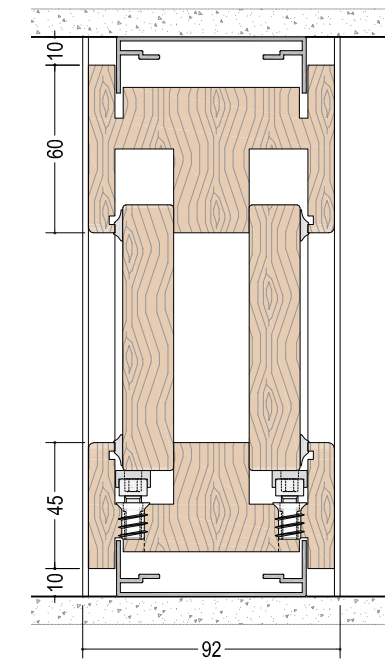
ritmica®
wood
Parete divisoria
spessore 92 mm



ritmica® wood d1
Parete divisoria con
vetro centrale.

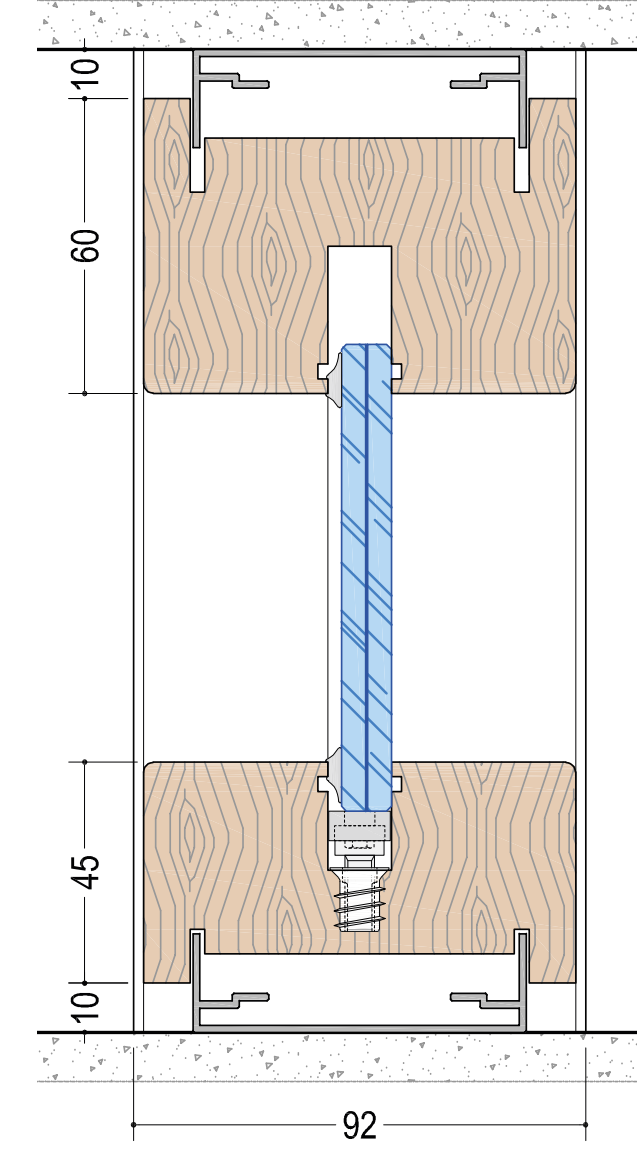


ritmica® wood d2
Parete divisoria con
doppio vetro.



ritmica® wood cieca
Parete divisoria con doppio
pannello cieco da 18 mm.

Parete divisoria con vetro centrale.
Vetro 5+5 mm.

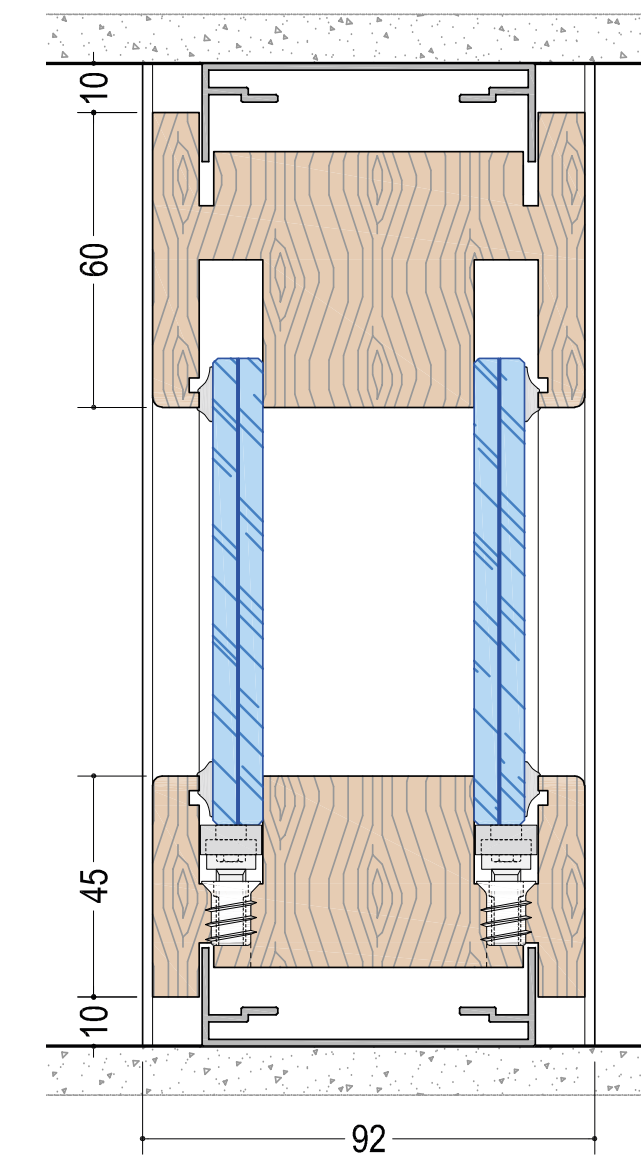


ritmica® wood d1
vetro centrale

ritmica® wood d1
ritmica® wood d2
ritmica® wood cieca

ritmica® wood porte

Parete divisoria con doppio vetro.
Doppio vetro 5+5 mm.

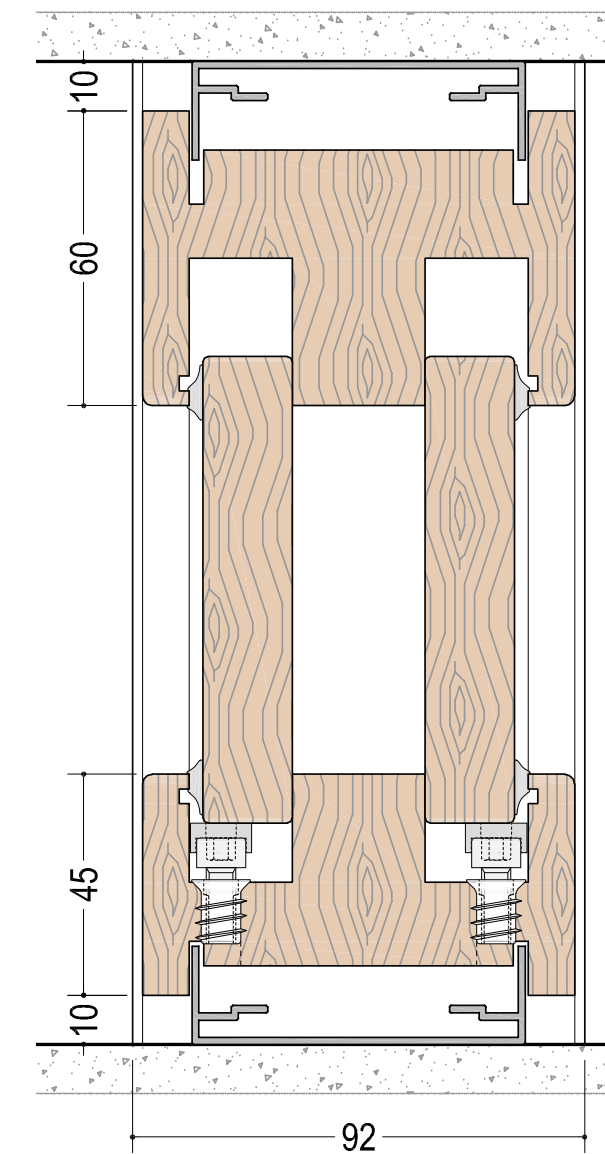


ritmica® wood d2
doppio vetro

ritmica® wood d1
ritmica® wood d2
ritmica® wood cieca

ritmica® wood porte

Parete divisoria con pannello cieco.
Doppio pannello da 18 mm.

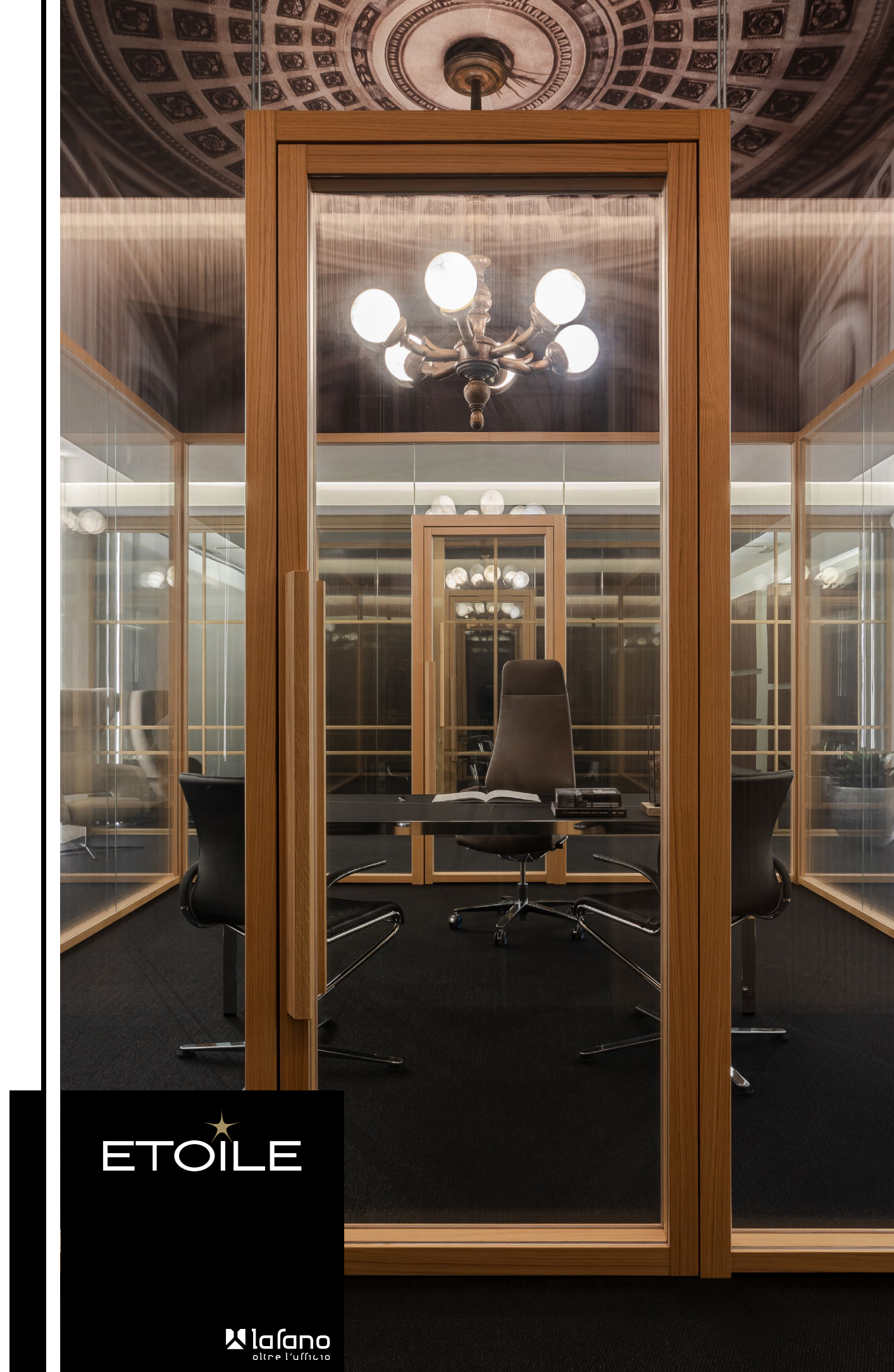


ritmica® wood cieca

doppio pannello cieco da 18 mm.

ritmica®
wood d1
ritmica®
wood d2
**ritmica®
wood cieca**

ritmica®
wood
porte



Porte a battente

Porta battente Anta Cieca
Spessore 43 mm

Porta battente Anta Cieca Sp_92
Spessore 92 mm

Porta battente Anta Intelaiata Vetro Singolo
Spessore 43 mm

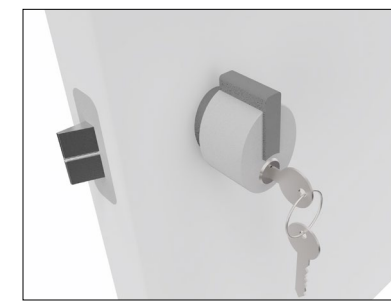
Porta battente Anta Intelaiata Vetro Doppio
Spessore 92 mm

**ritmica® wood
porte**



Porta battente Anta Cieca.
Spessore 43 mm.

Maniglie compatibili:



ML1



ML4



ML5



ML6



ML7



ML8



ML9



ML10



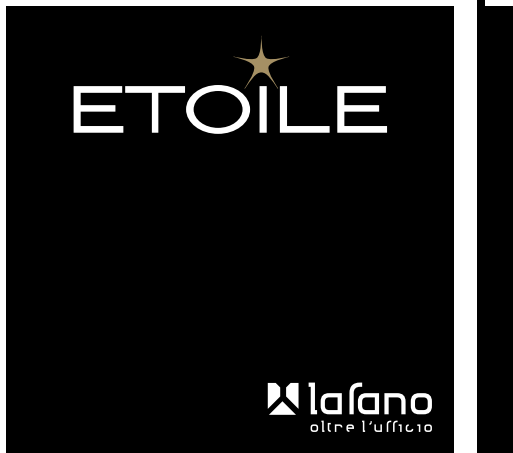
ML11



MLQ



MLT



ritmica® wood

porta battente



Porta battente Anta Cieca.
Spessore 92 mm.

Maniglie compatibili:



ML5



ML6



ML7



ML8



ML9



ML10



ML11



MLQ



MLT

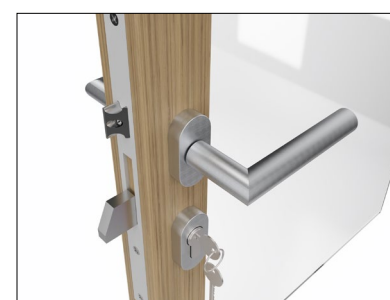


ritmica[®] wood
porta battente

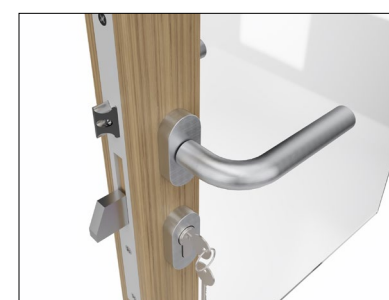


Porta battente Anta Intelaiata Vetro Singolo,
Spessore 43 mm.

Maniglie compatibili:



ML5



ML6



ML7



ML8



ML9



ML11

ritmica® wood

porta battente





Porta battente Anta Intelaiata Vetro Doppio,
Spessore 92 mm.

Maniglie compatibili:



ML5



ML6



ML7



ML8



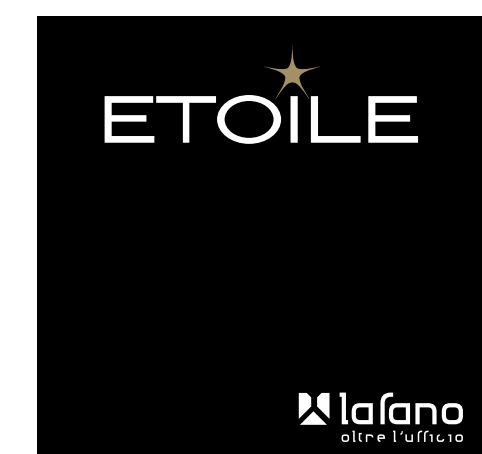
ML9



ML11

ritmica® wood

porta battente





metrica[®] strutturale

Programma di pareti divisorie
spessore 104 mm
(monolastra-bilastra-cieca)

Metrica[®] è un programma di pareti divisorie di spessore 104 mm, fornita di soluzioni che si differenziano per l'impiego di pannelli di tamponamento ciechi e vetrati ed una struttura portante metallica, sia con sviluppo verticale che orizzontale

ETOILE

lafano
oltre l'ufficio

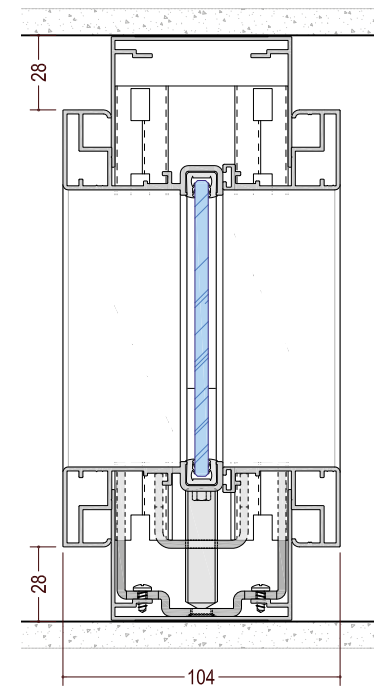


ETOILE

lafano
oltre l'ufficio

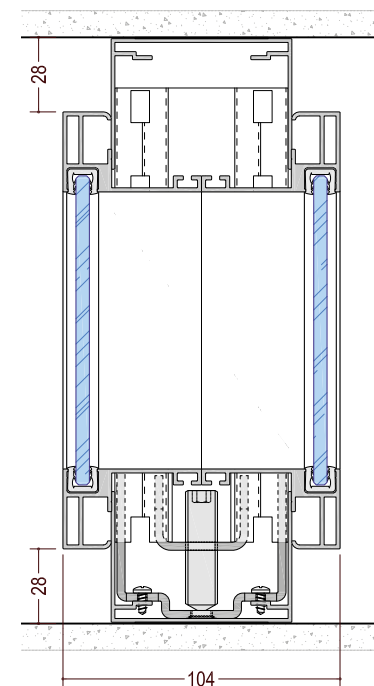
metrica® strutturale

Parete divisoria
spessore 104 mm



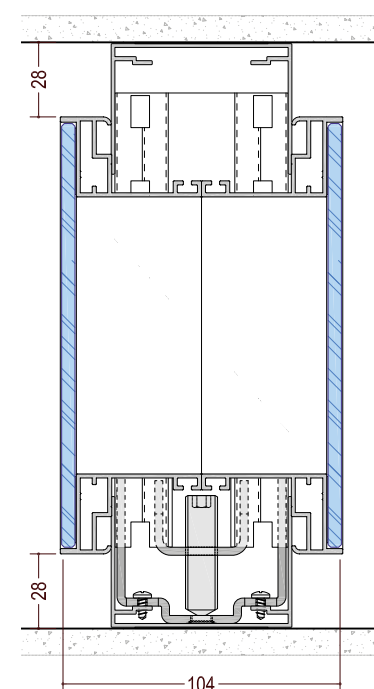
metrica® r

Parete divisoria con
vetro centrale.
Abbattimento acustico
da 30 a 38 dB.



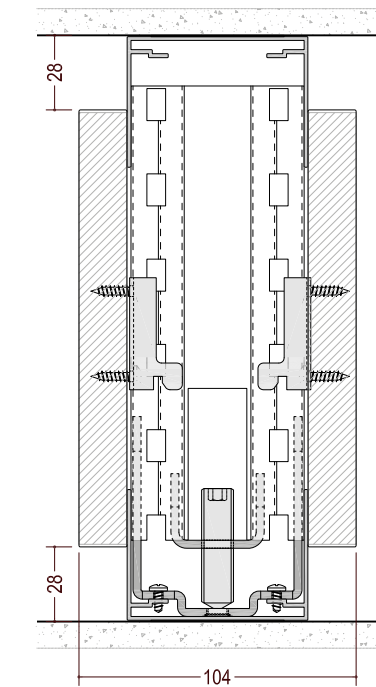
metrica® v

Parete divisoria con
doppio vetro intelaiato.
Abbattimento acustico
da 40 a 47 dB.



metrica® s

Parete divisoria con doppio
vetro a filo esterno/serigrafato.
Abbattimento acustico
da 38 a 44 dB.

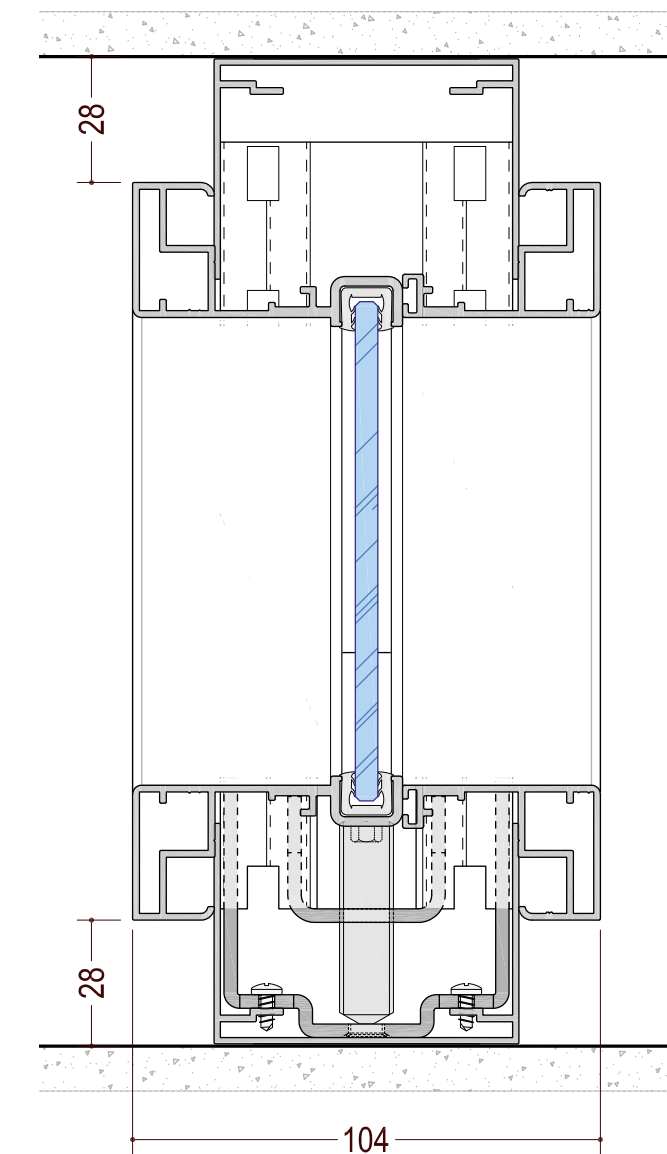
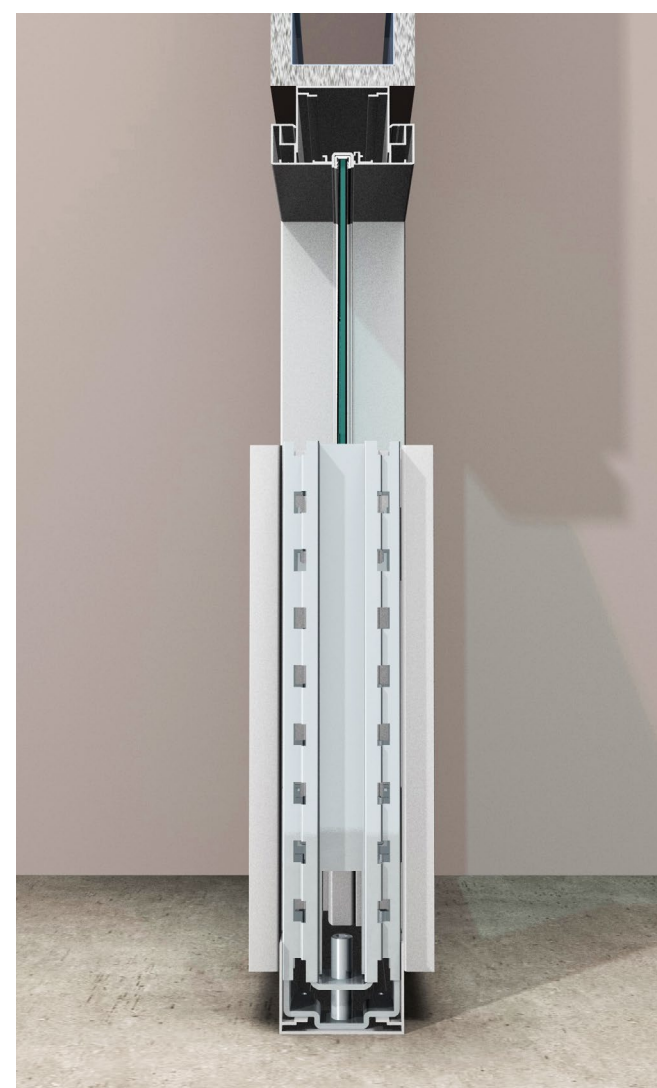


metrica® cieca

Parete divisoria con
doppio pannello cieco.
Abbattimento acustico
da 37 a 46 dB.



Parete divisoria con vetro centrale.
Profilo squadrato.
Vetro singolo 5 mm temperato.
Abbattimento acustico da 30 a 38 dB.



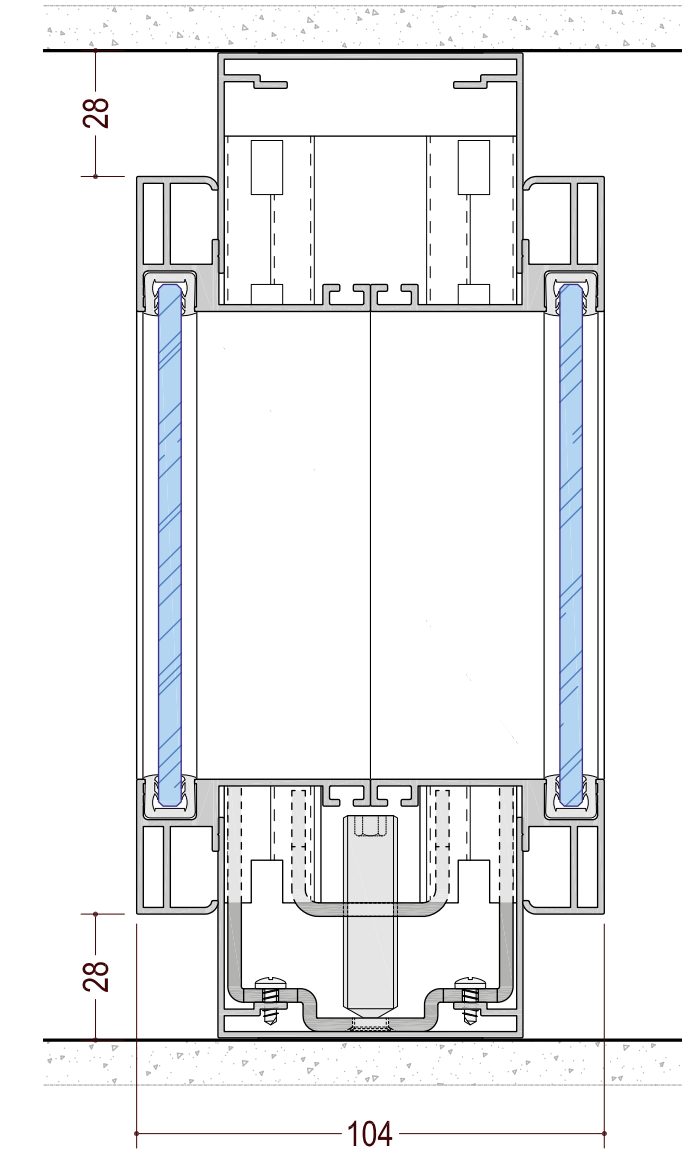
metrica® r
profilo squadrato

metrica® r
metrica® v
metrica® s
metrica® cieca

**metrica®
porte**



Parete divisoria con doppio vetro intelaiato.
Profilo squadrato.
Doppio vetro singolo 3+3 mm.
Abbattimento acustico da 40 a 47 dB.



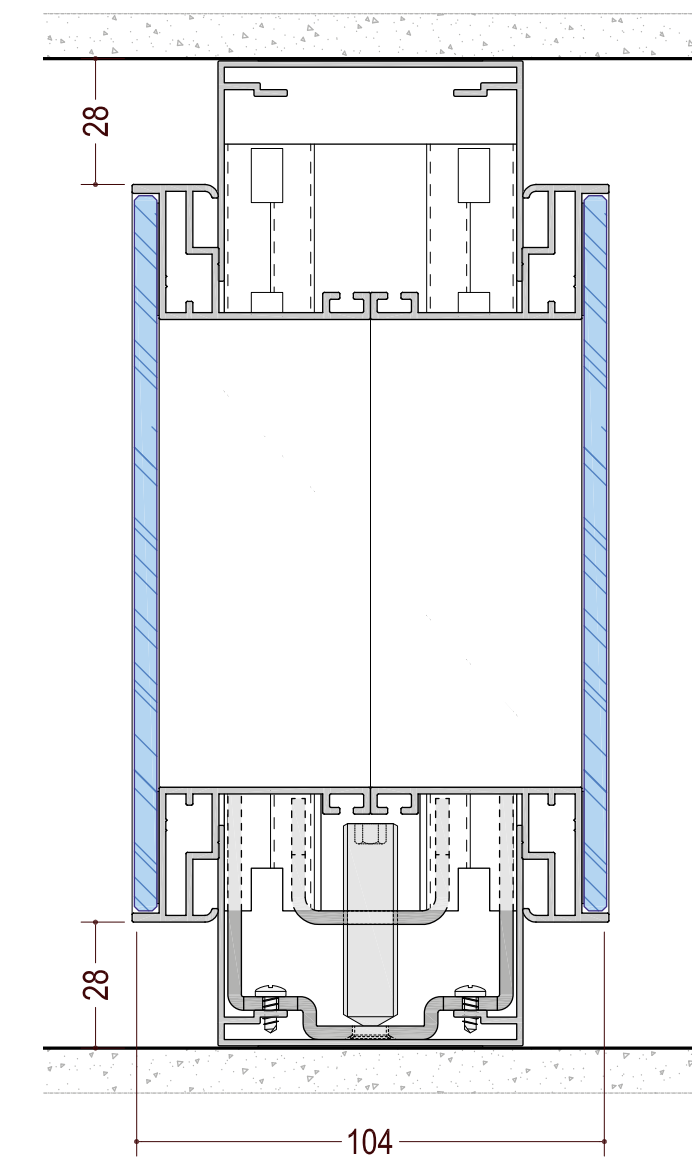
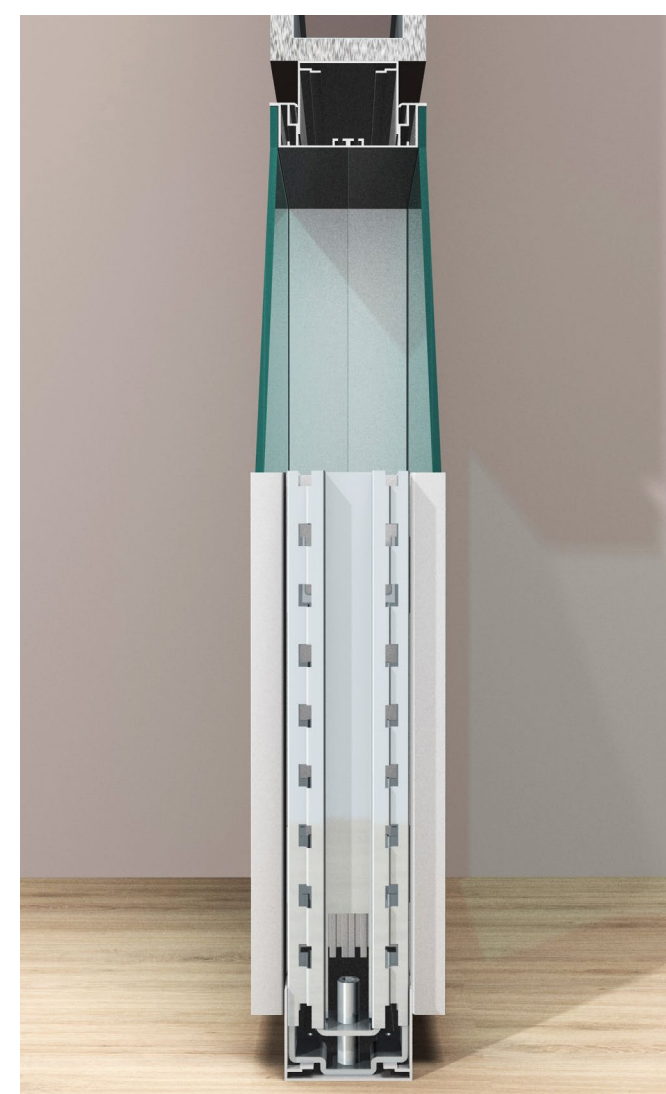
metrica[®] v
doppio vetro intelaiato

metrica[®] r
metrica[®] v
metrica[®] s
metrica[®] cieca

metrica[®]
porte



Parete divisoria con doppio vetro a filo esterno/serigrafato.
 Doppio vetro 5 mm.
 Abbattimento acustico da 38 a 44 dB.

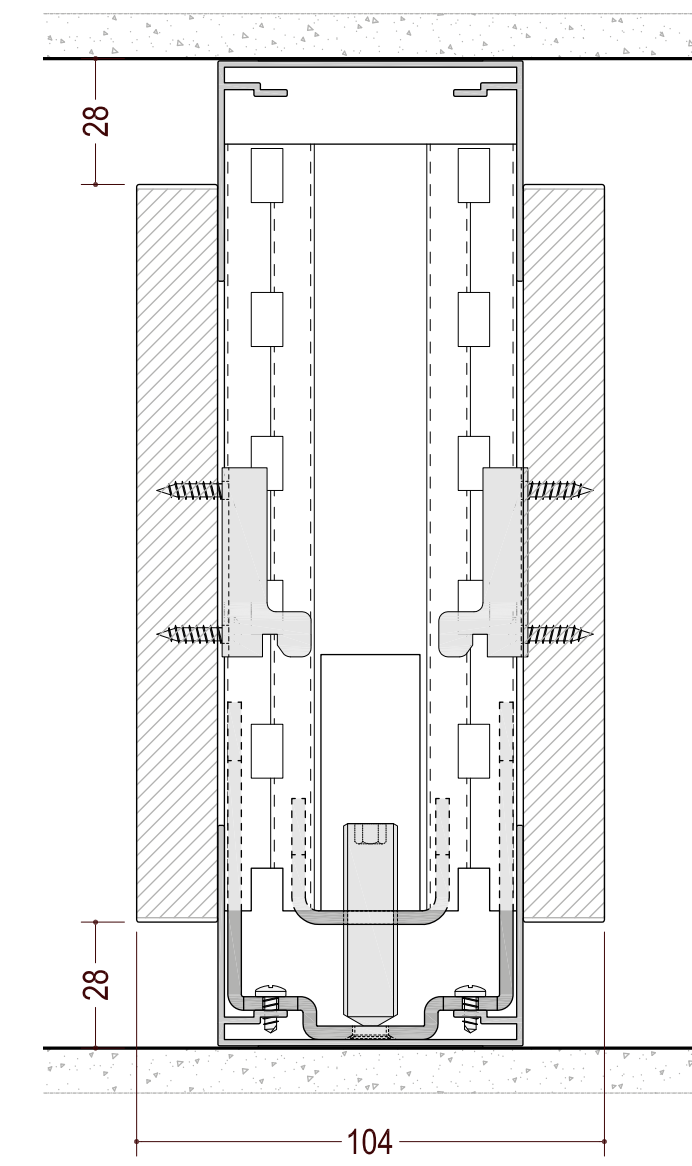


metrica® s
 doppio vetro a filo esterno

metrica® r
 metrica® v
metrica® s
 metrica® cieca

**metrica®
 porte**

Parete divisoria con doppio pannello cieco.
 Doppio pannello da 18 mm.
 Abbattimento acustico da 37 a 46 dB.



metrica® cieca
 doppio pannello cieco da 18 mm

metrica® r
 metrica® v
 metrica® s
metrica® cieca

**metrica®
 porte**



Porte a battente

Porta battente Anta Cieca
Spessore 43 mm

Porta battente Anta Vetro Filo Lucido
Spessore 10 mm

Porta battente Anta Intelaiata Grande
Spessore 43 mm

Porta battente Anta Intelaiata Sottile
Spessore 43 mm

Porta battente Anta Intelaiata Sp_51
Spessore 51 mm

Porta battente Anta Intelaiata Sp_104
Vetro Doppio
Spessore 104 mm

Anta Intelaiata Sp_104 Cieca
Spessore 104 mm

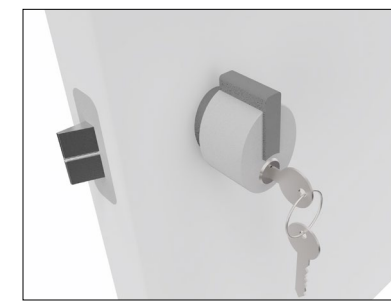
Porta battente Anta Intelaiata Media
Spessore 43 mm

metrica[®]
porte



Porta battente Anta Cieca. Spessore 43 mm.

Maniglie compatibili:



ML1



ML4



ML5



ML6



ML7



ML8



ML9



ML10



ML11



MLQ



MLT

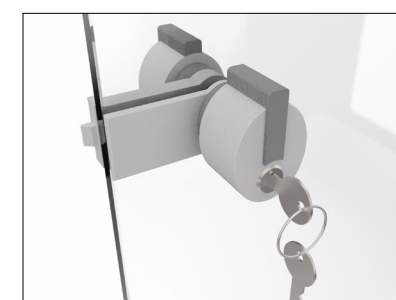


metrica[®]
porta battente

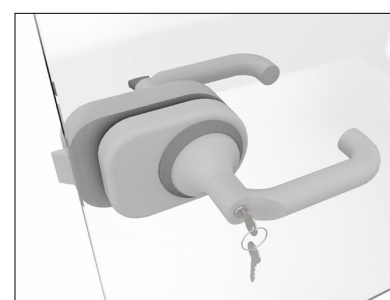


Porta battente Anta Vetro Filo Lucido.
Spessore 10 mm.

Maniglie compatibili:



MC1



MC4



MC5



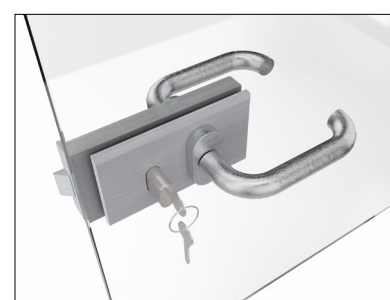
MC5V



MC6



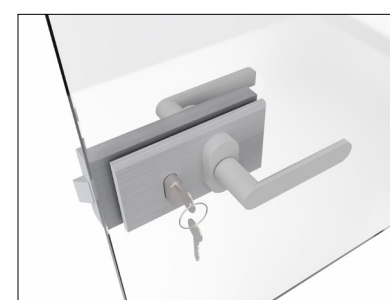
MC6V



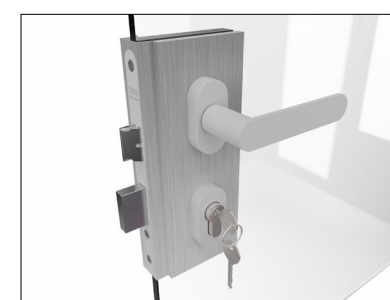
MC7



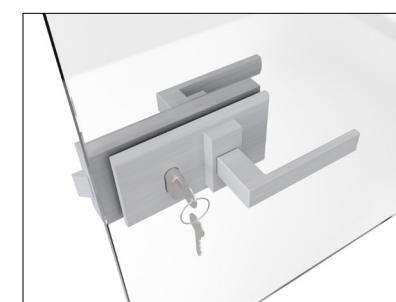
MC7V



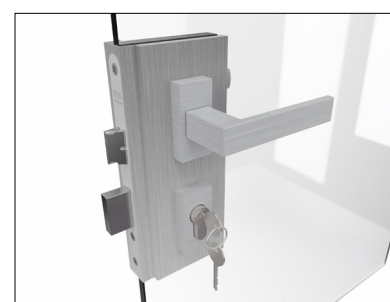
MC8



MC8V



MC9



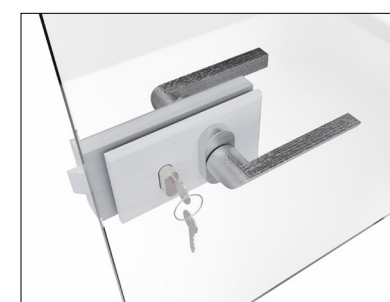
MC9V



MC10



MC10V



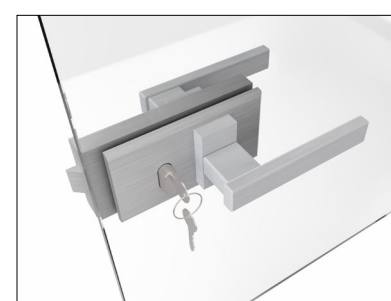
MC11



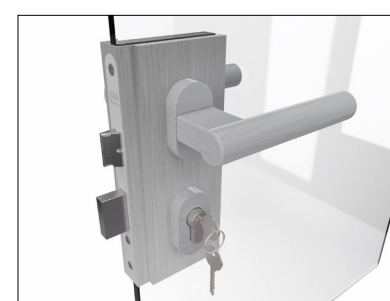
MC11V



MCQ



MCQO



MCT



MCTO

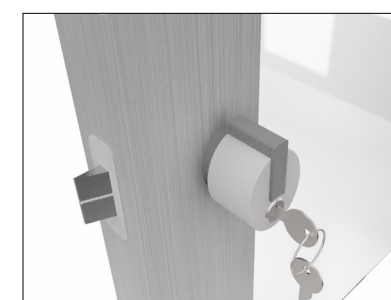
metrica®
porta battente



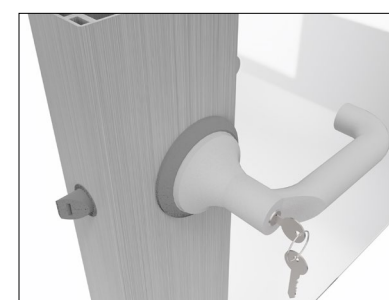


Porta battente Anta Intelaiata Grande.
Spessore 43 mm.

Maniglie compatibili:



ML1



ML4



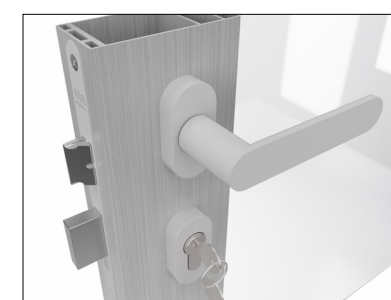
ML5



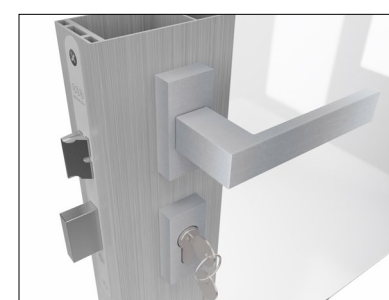
ML6



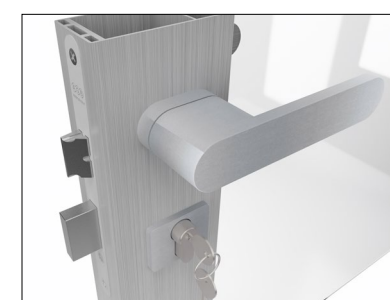
ML7



ML8



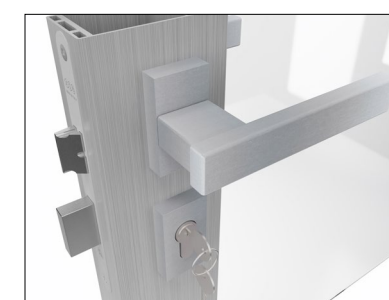
ML9



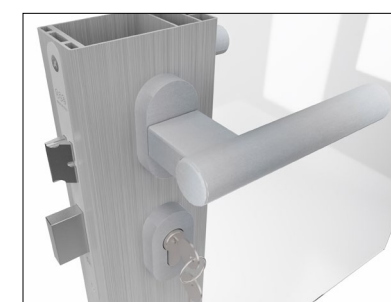
ML10



ML11



MLQ



MLT

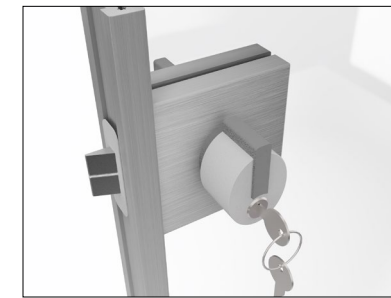
metrica®
porta battente



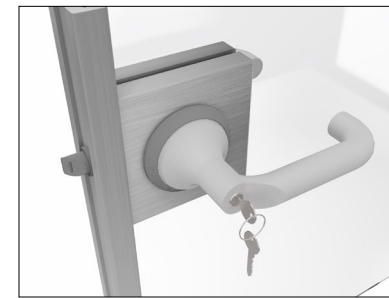


Porta battente Metrica Anta Intelaiata Sottile.
Spessore 43 mm.

Maniglie compatibili:



ML1



ML4



ML5



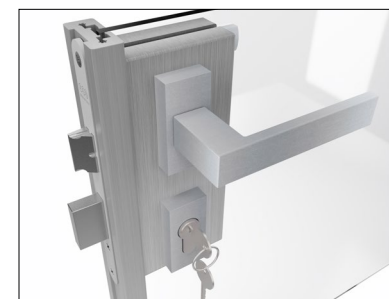
ML6



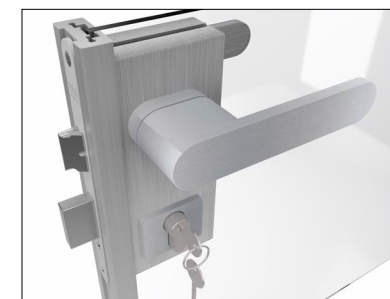
ML7



ML8



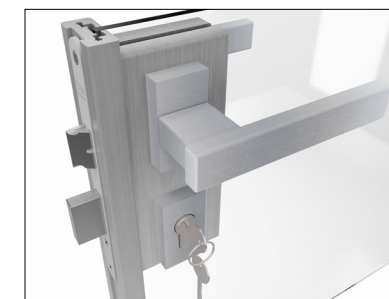
ML9



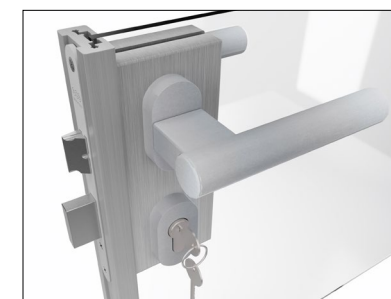
ML10



ML11



MLQ



MLT



metrica[®]
porta battente



Porta battente Anta Intelaiata.
Spessore 51 mm.

Maniglie compatibili:



ML5



ML6



ML7



ML8



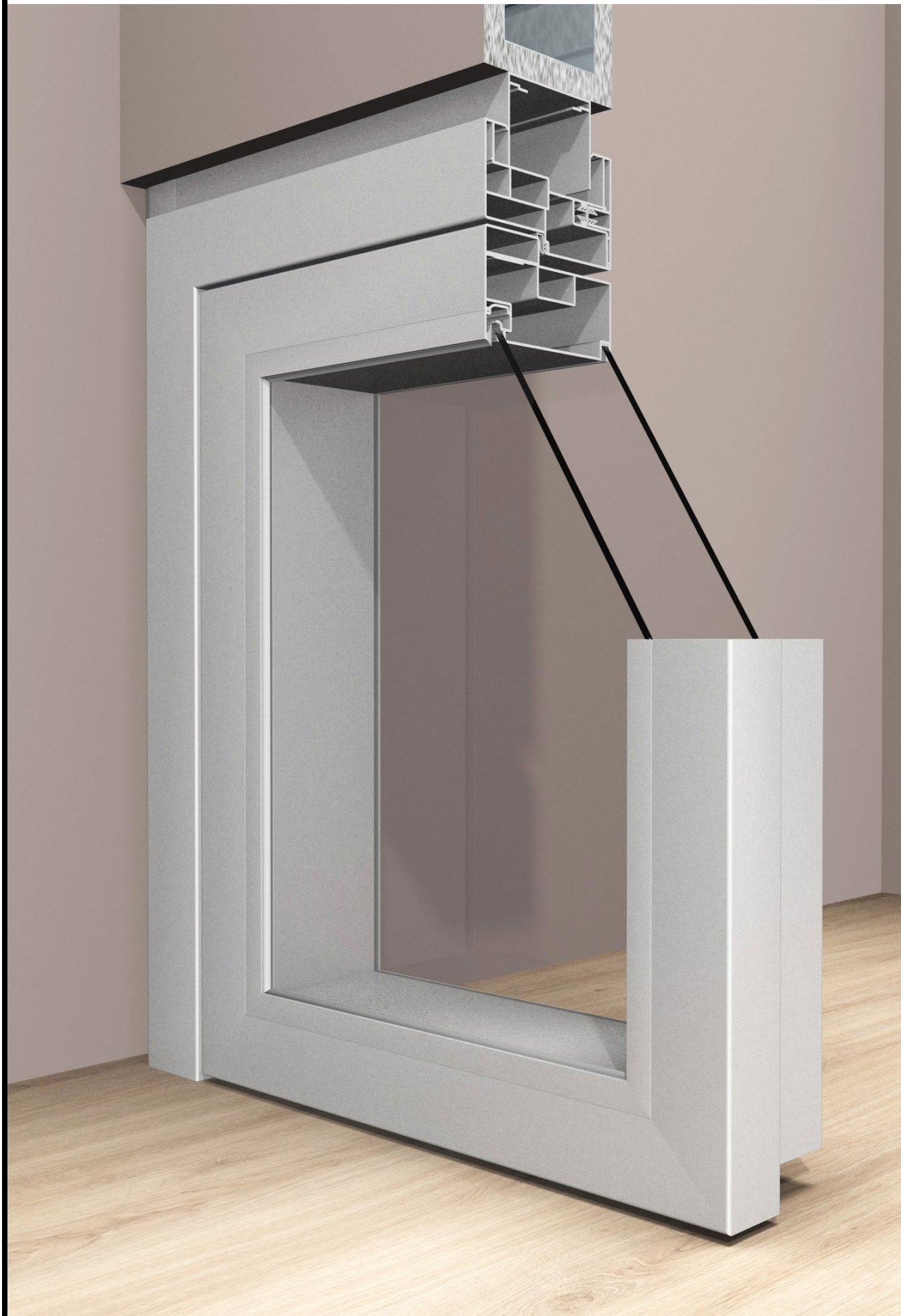
ML9



ML11



metrica®
porta battente



Porta battente Anta Intelaiata Vetro Doppio.
Spessore 104 mm.

Maniglie compatibili:



ML5



ML6



ML7



ML8



ML9



ML11



metrica[®]
porta battente



Porta battente Anta Intelaiata Cieca. Spessore 104 mm.

Maniglie compatibili:



ML5



ML6



ML7



ML8



ML9



ML10



ML11



MLQ



MLT

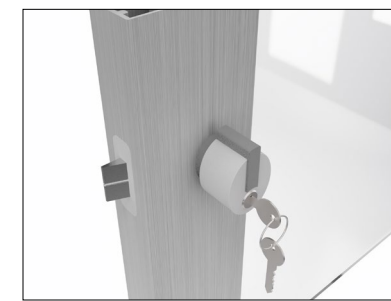


metrica[®]
porta battente



Porta battente Anta Intelaiata Media. Spessore 43 mm.

Maniglie compatibili:



ML1



ML4



ML5



ML6



ML7



ML8



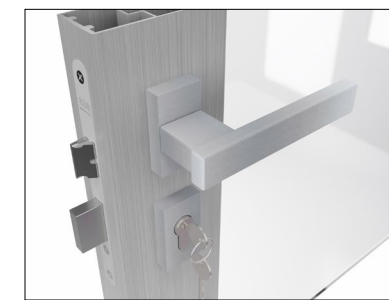
ML9



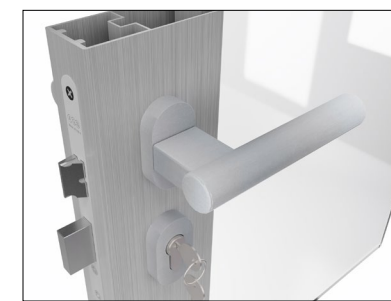
ML10



ML11



MLQ



MLT



metrica®
porta battente



metrica®

senza struttura

Programma di pareti divisorie
spessore 104 mm
(monolastra-bilastra-cieca)

Metrica® può anche essere una parete vetrata senza struttura portante, per mettere in risalto la massima trasparenza con il minimo ingombro.

Ideata, progettata e realizzata per il raggiungimento del massimo comfort. Comfort in tutte le sue declinazioni, dal benessere visivo, al benessere estetico, dal benessere acustico, al benessere eco sostenibile.

ETOILE

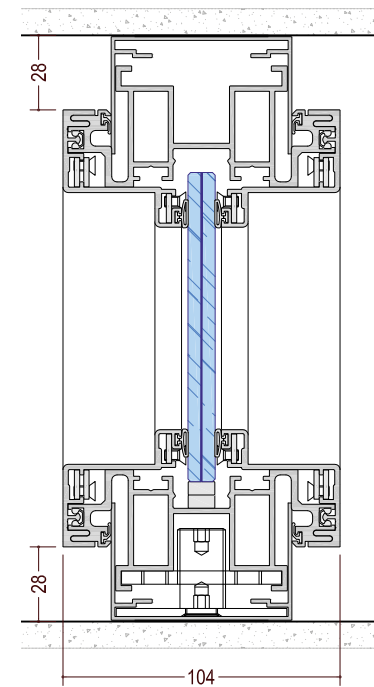
lafano
oltre l'ufficio



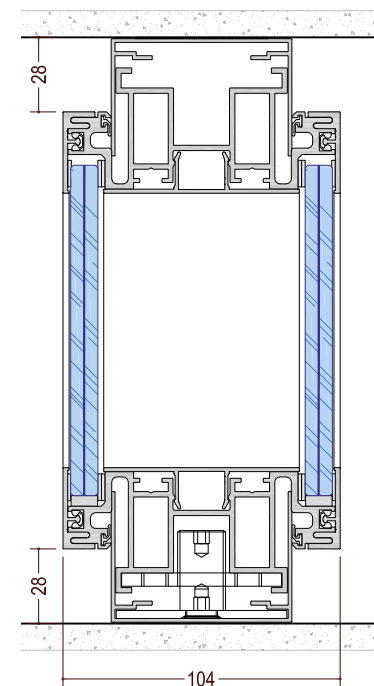
ETOILE

lafano
oltre l'ufficio

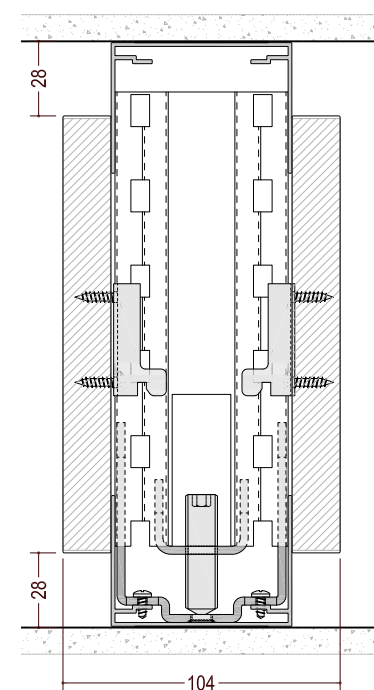
metrica®
senza struttura
Parete divisoria
spessore 104 mm



metrica® d1
Parete con vetro
singolo centrale.

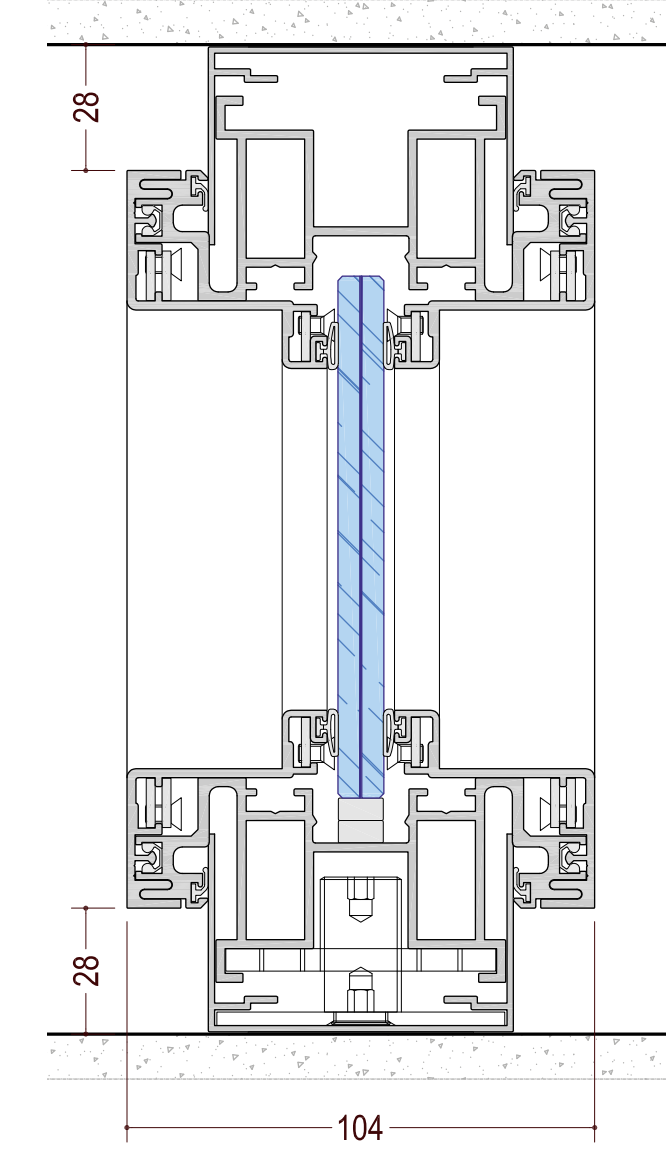


metrica® d2
Parete con doppia lastra.
Abbattimento acustico
da 39 a 43 dB.



metrica® cieca
Parete divisoria con
doppio pannello cieco.
Abbattimento acustico
da 37 a 46 dB.

Parete con vetro singolo centrale.
 Vetro singolo 5+5 mm o 6+6 mm.

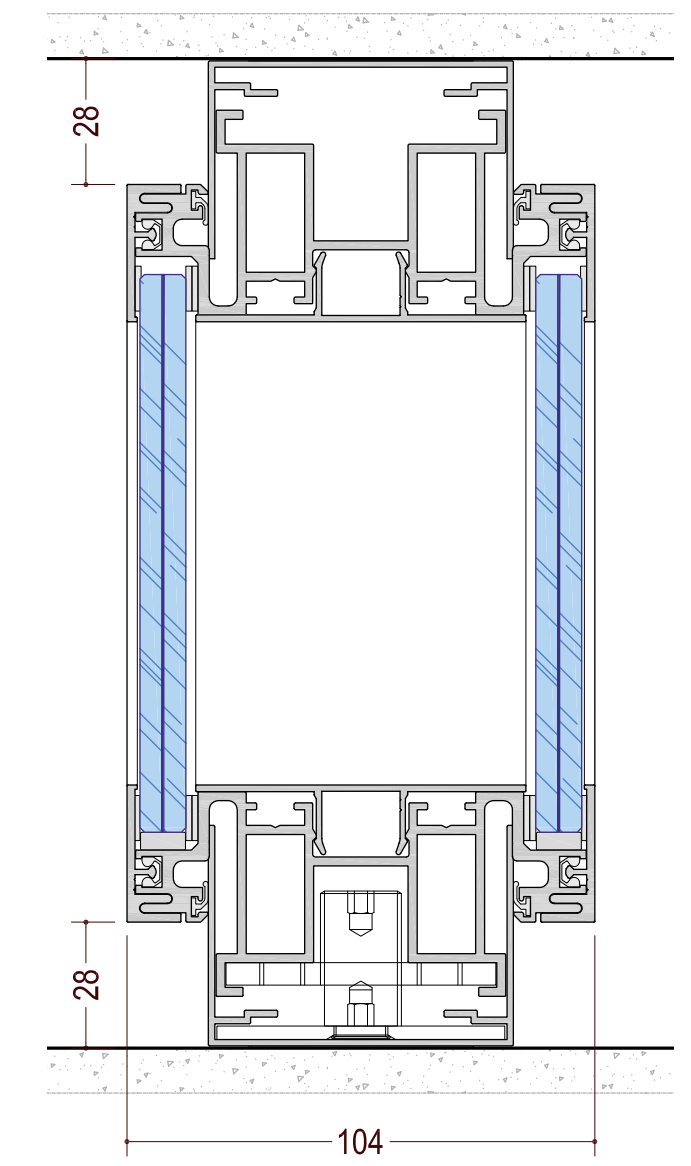


metrica® d1
 vetro centrale

metrica® d1
 metrica® d2
 metrica® cieca

metrica® d
 porte

Parete con doppia lastra.
 Doppio vetro 5+5 mm o 6+6 mm.
 Abbattimento acustico da 39 a 43 dB.

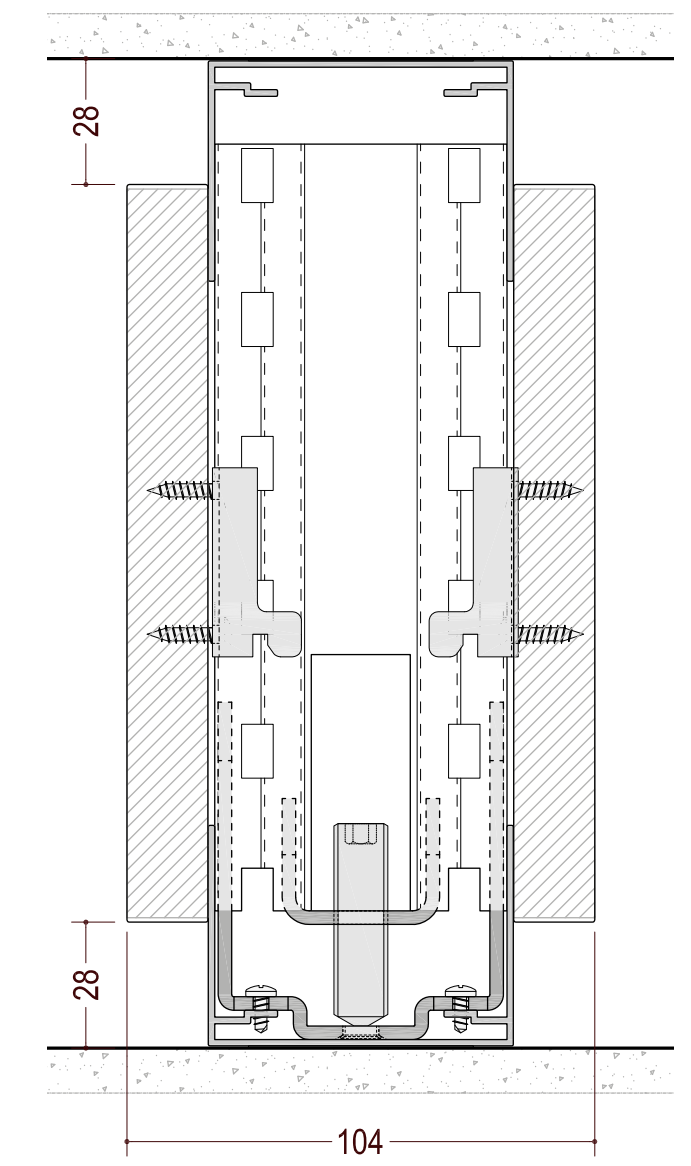


metrica® d2
 doppio vetro

metrica® d1
metrica® d2
 metrica®
 cieca

metrica® d
 porte

Parete divisoria con doppio pannello cieco.
Doppio pannello da 18 mm.
Abbattimento acustico da 37 a 46 dB.

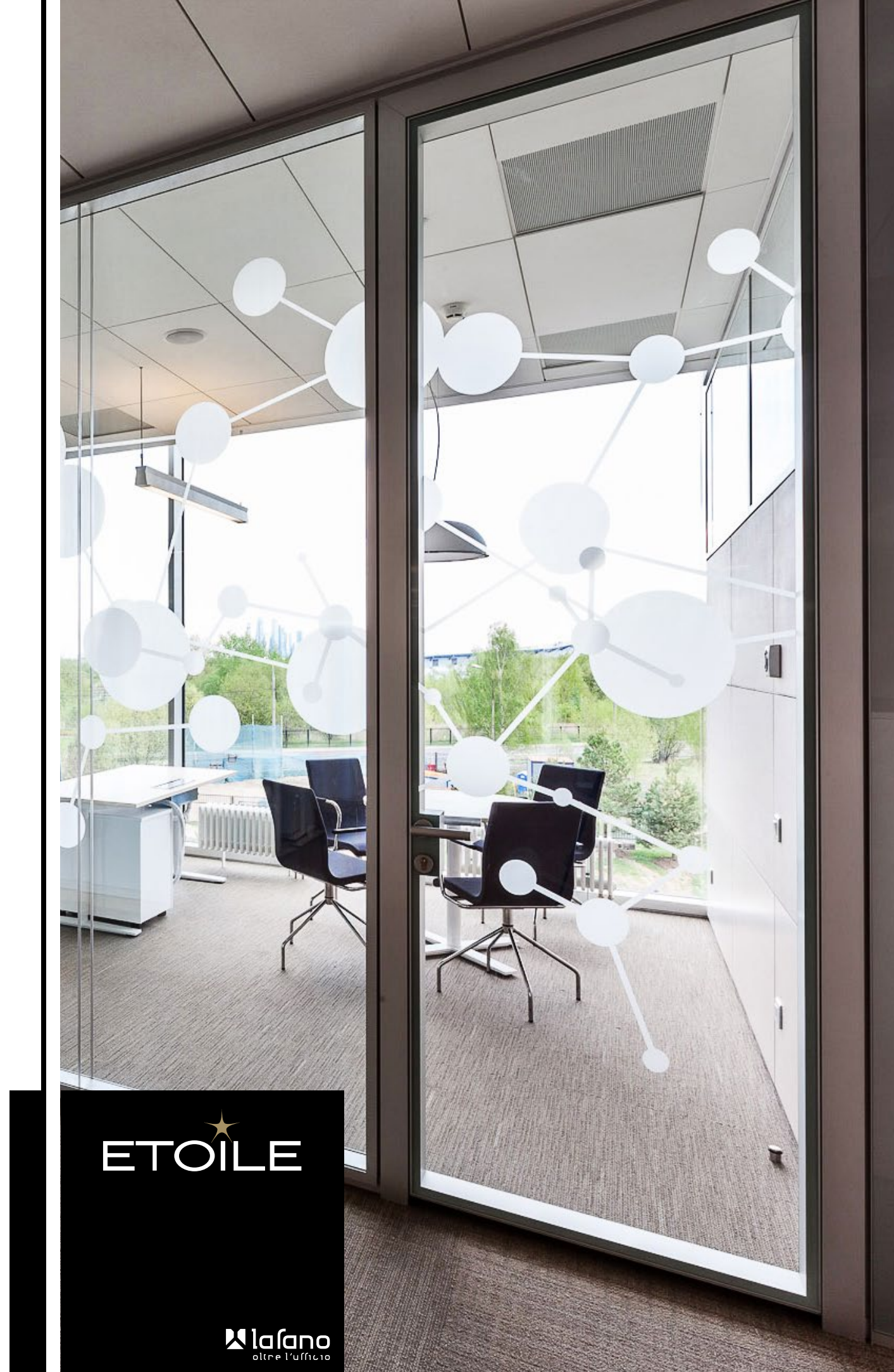


metrica® cieca

doppio pannello cieco da 18 mm.

metrica® d1
metrica® d2
**metrica®
cieca**

**metrica® d
porte**

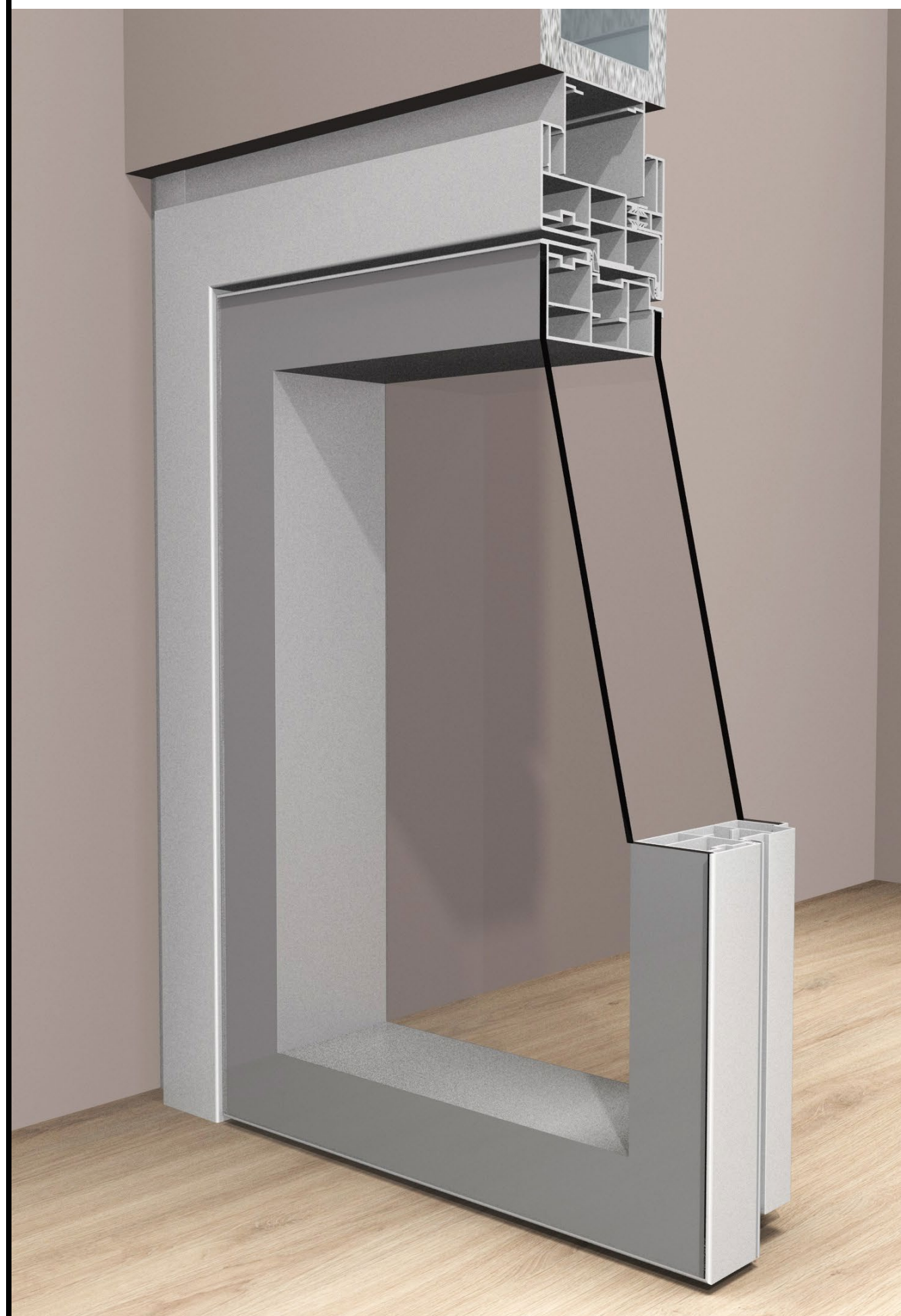


Porte a battente

Porta battente Anta Vetro Doppio
Spessore 104 mm

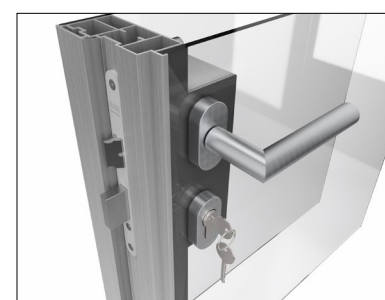
Porta battente Anta Cieca
Spessore 104 mm

**metrica[®] d
porte**

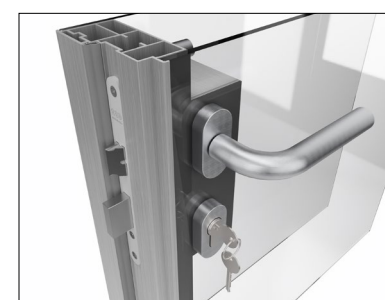


Porta battente Anta Vetri Doppio.
Spessore 104 mm.

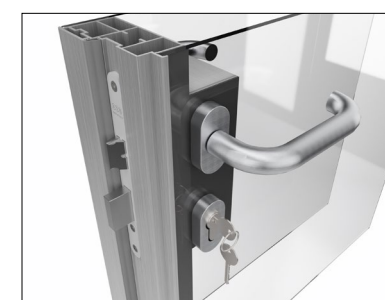
Maniglie compatibili:



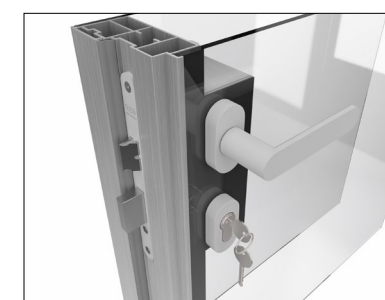
ML5



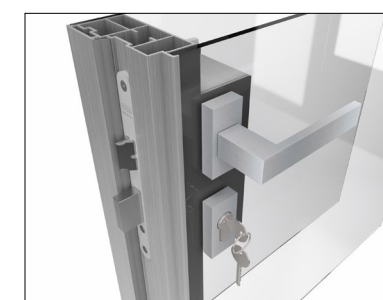
ML6



ML7



ML8



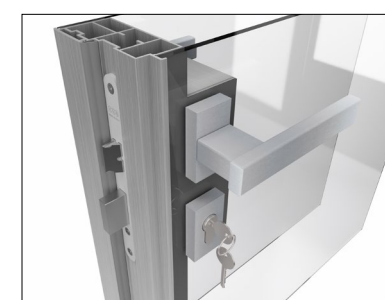
ML9



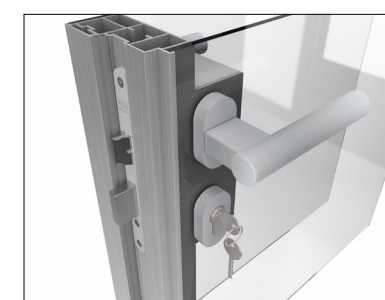
ML10



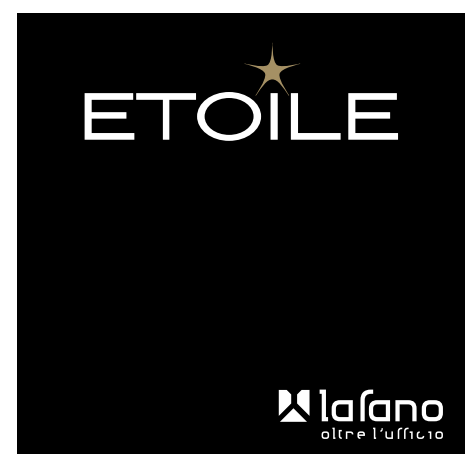
ML11



MLQ



MLT



metrica® d
porta battente



Porta battente Anta Cieca,
Spessore 104 mm.

Maniglie compatibili:



ML5



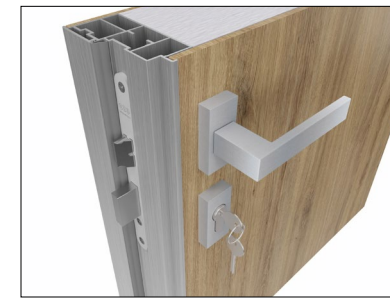
ML6



ML7



ML8



ML9



ML10



ML11



MLQ



MLT



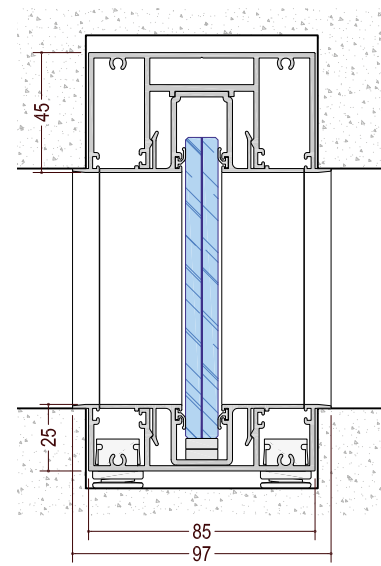
metrica[®] d
porta battente



ETOILE

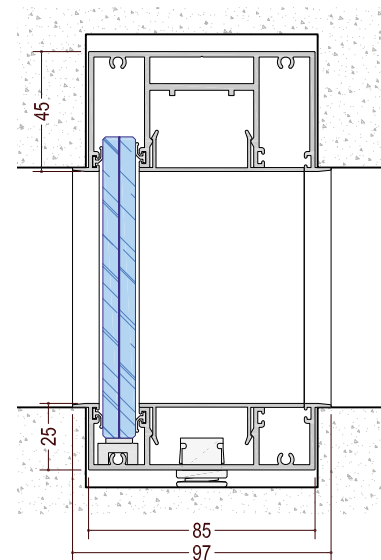
lafano
oltre l'ufficio

metrica®
senza struttura
Parete divisoria
spessore 104 mm



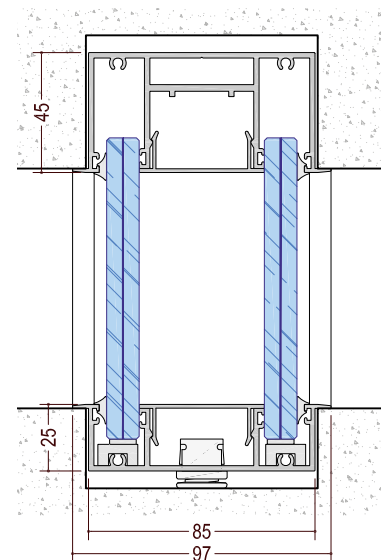
metrica® f1

Parete con vetro centrale.
Profili incassati.



metrica® fA

Parete doppia lastra con
profili incassati.

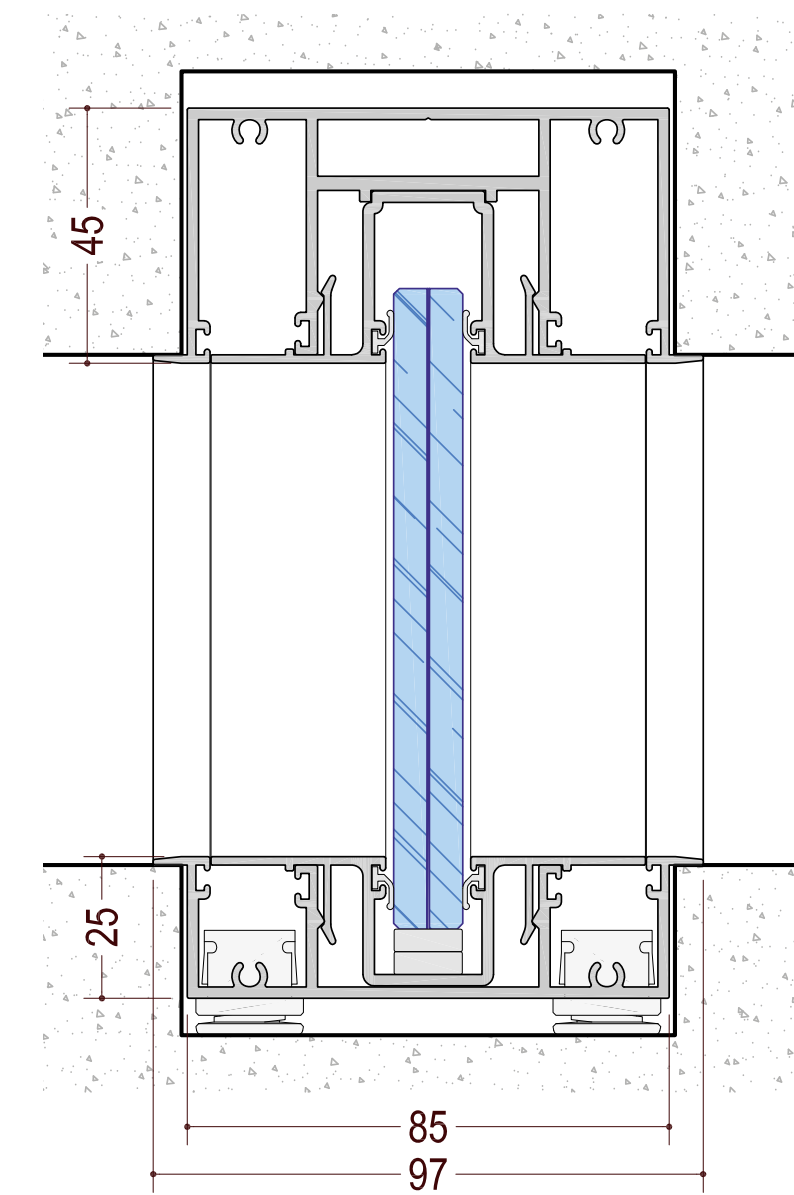
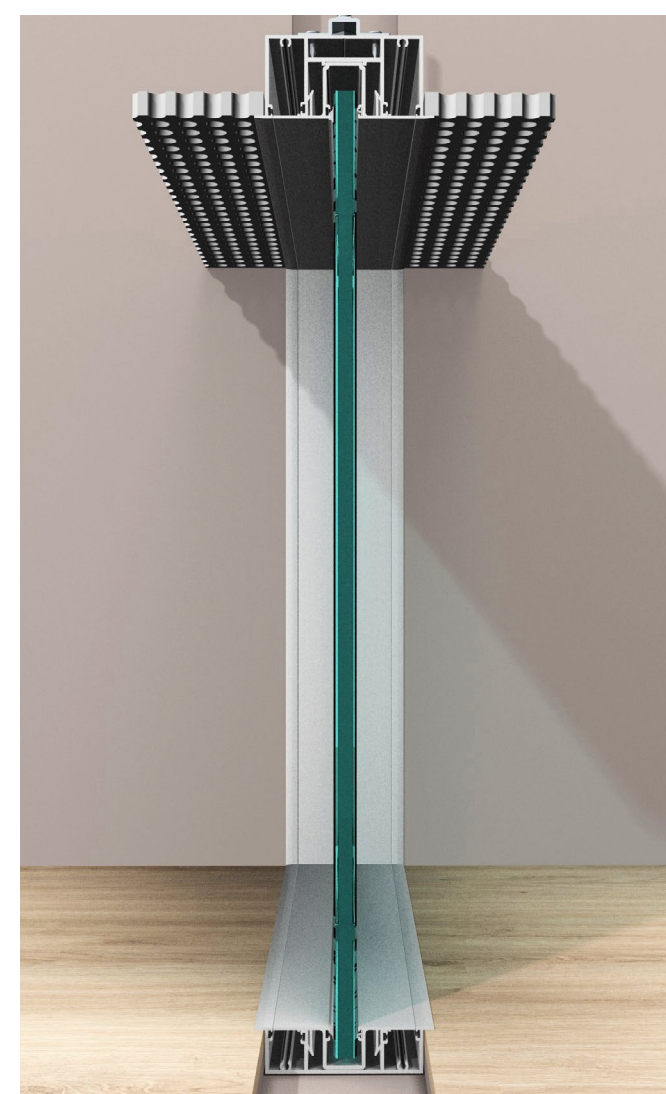
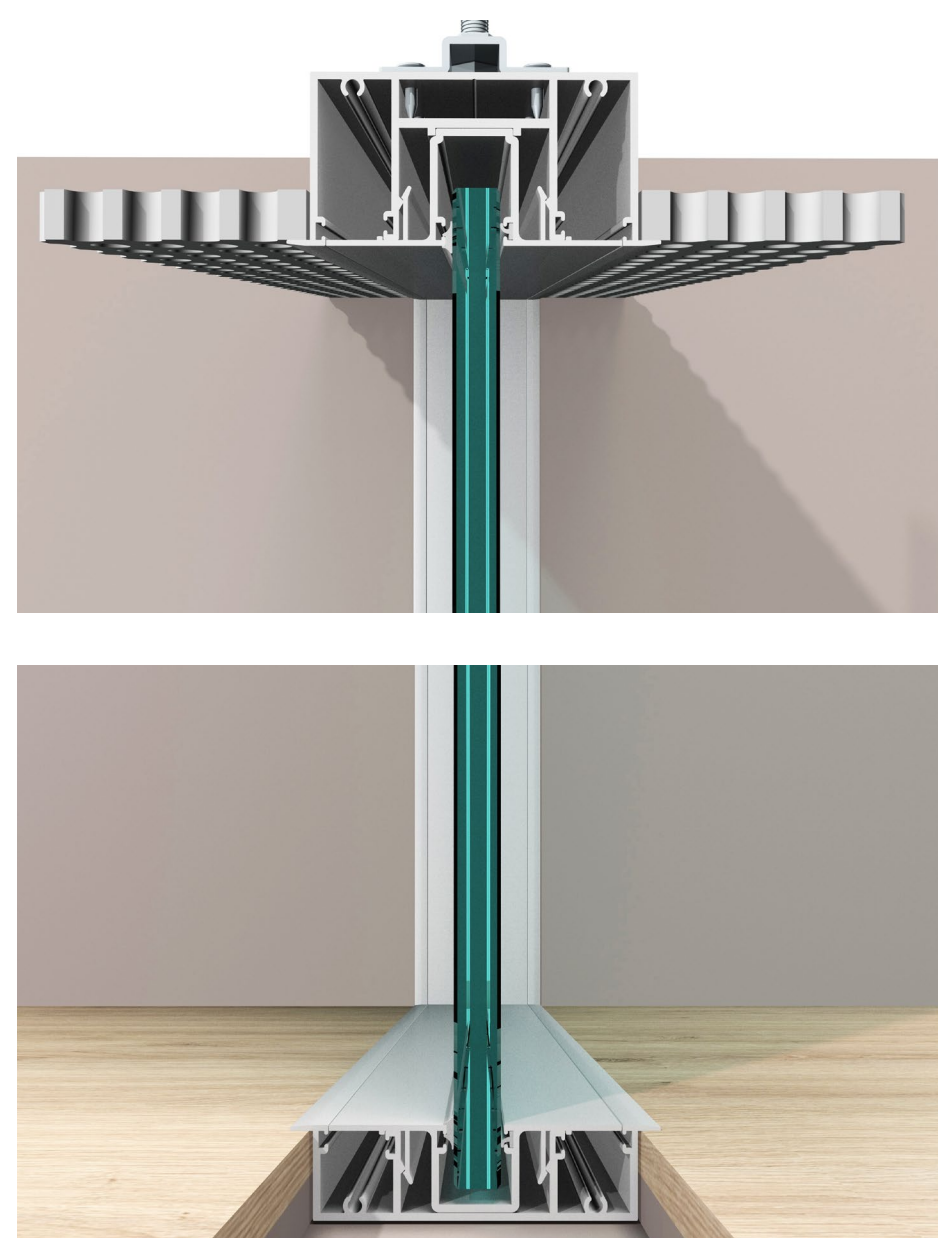


metrica® f2

Parete doppia lastra con
profili incassati.



Parete con vetro centrale.
Profilo incassato.
Vetro singolo 5+5 mm o 6+6 mm.



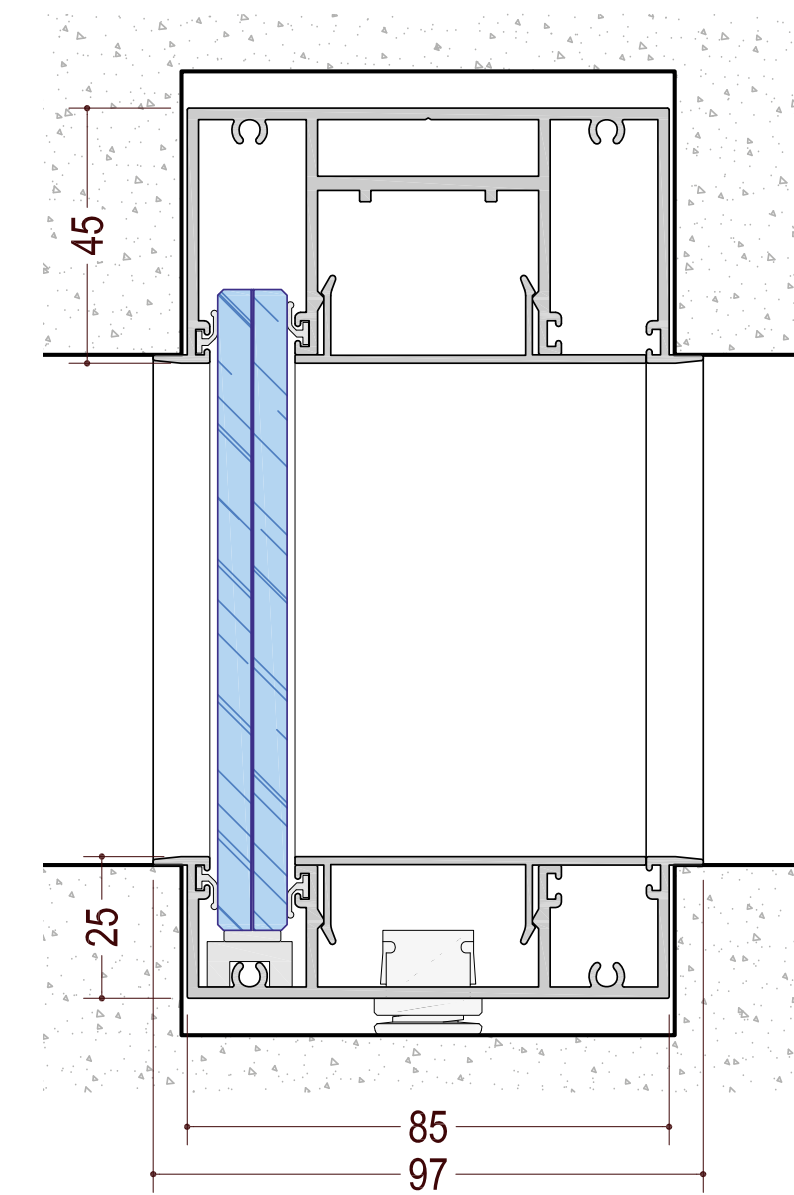
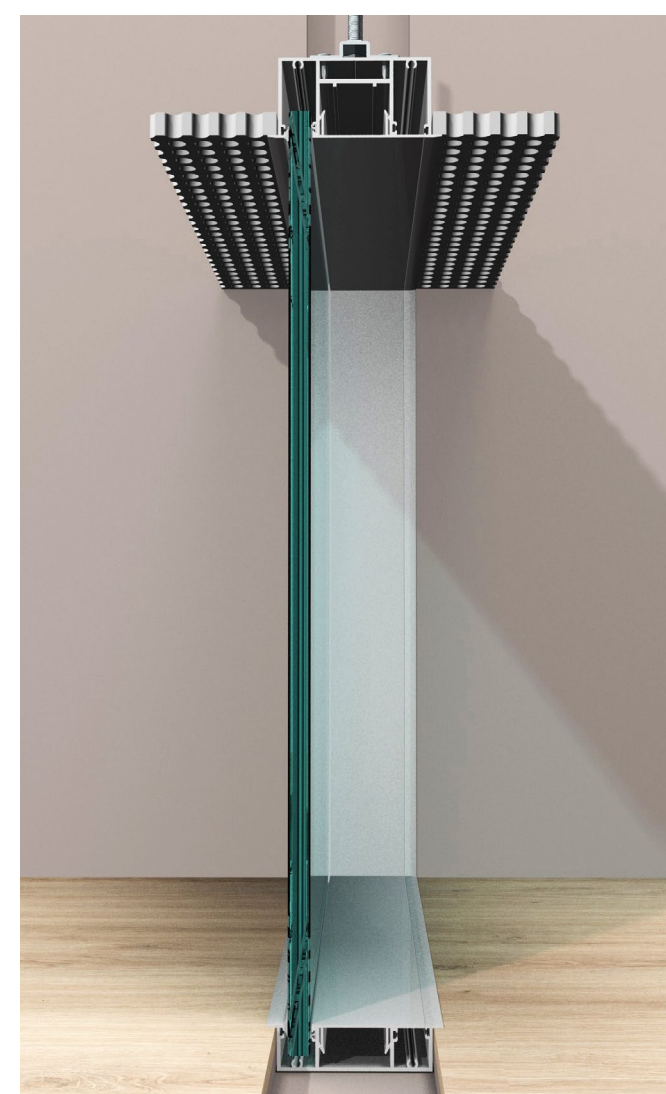
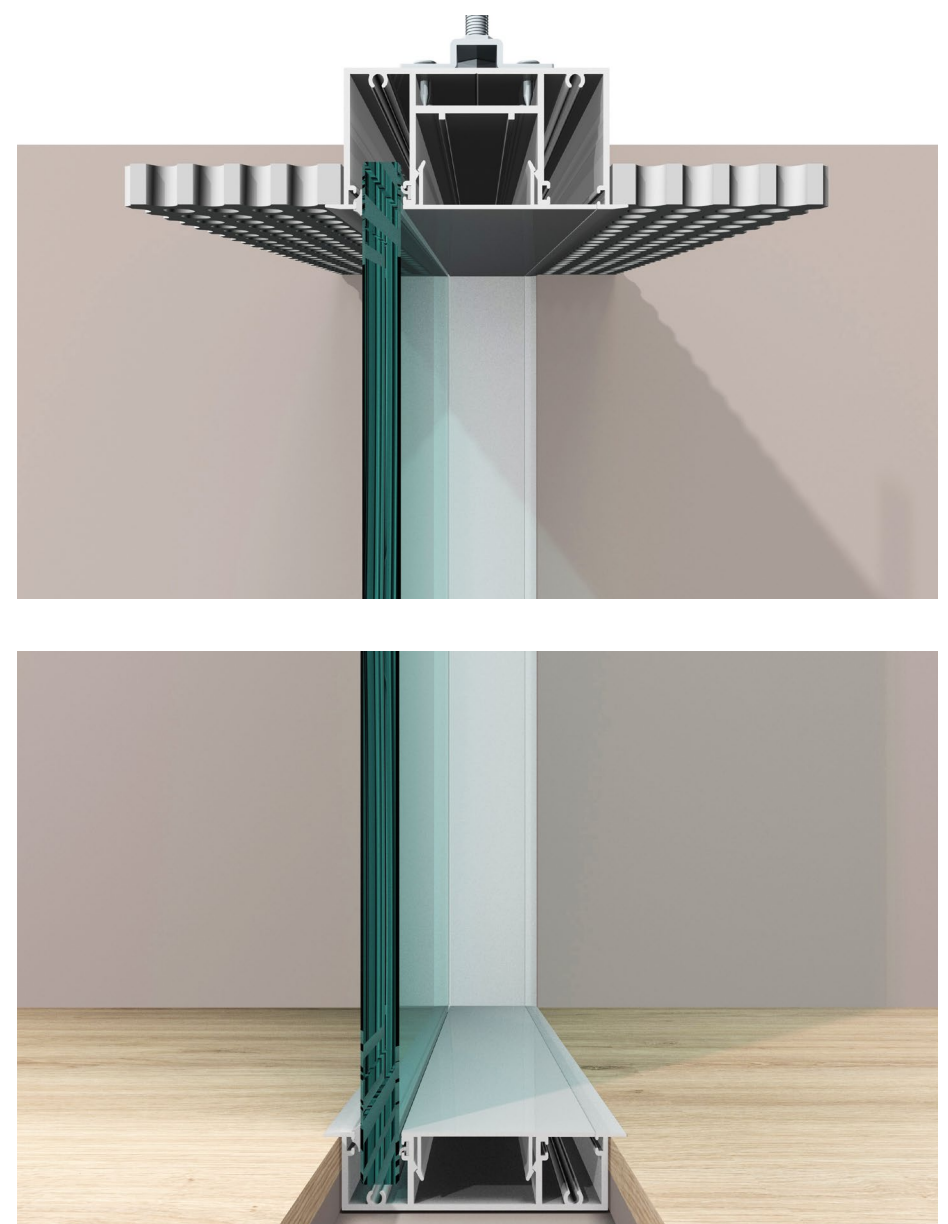
metrica® f1

profilo incassato - vetro centrale

metrica® f1
metrica® fA
metrica® f2

metrica® f
porte

Parete con vetro asimmetrico.
 Profilo incassato.
 Vetro singolo 5+5 mm o 6+6 mm.



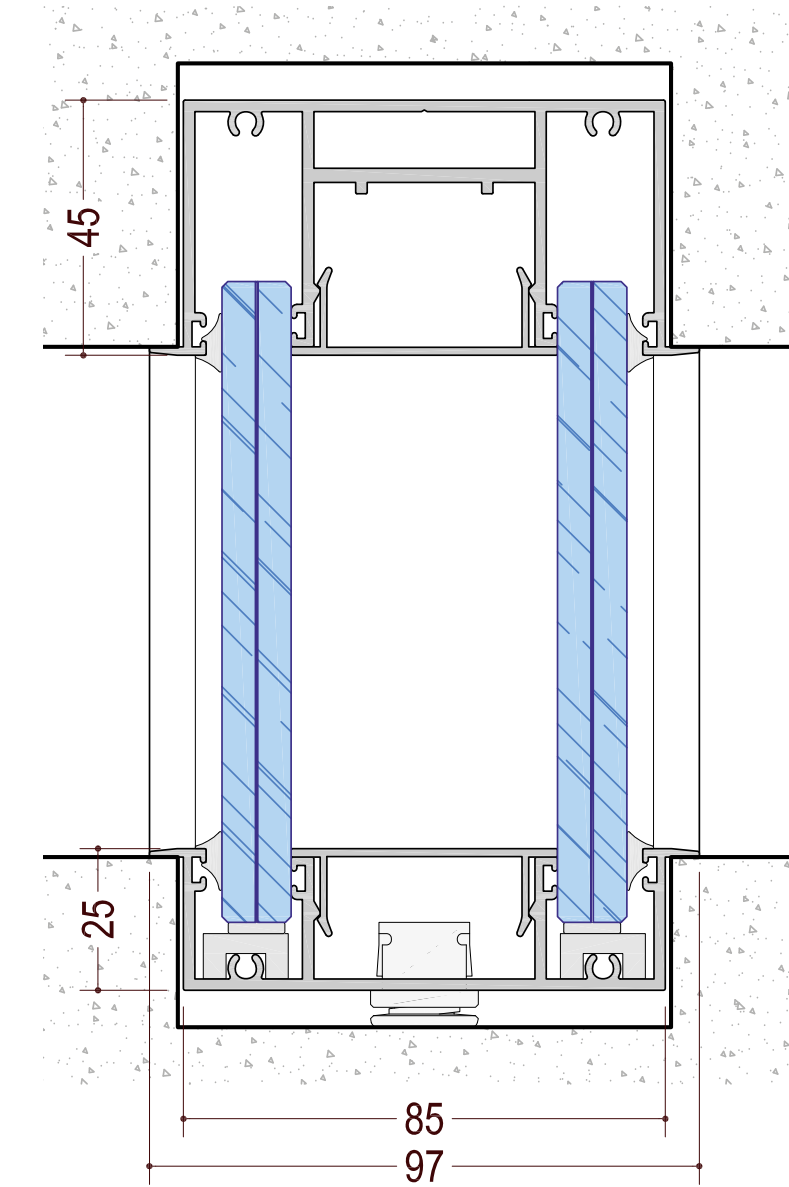
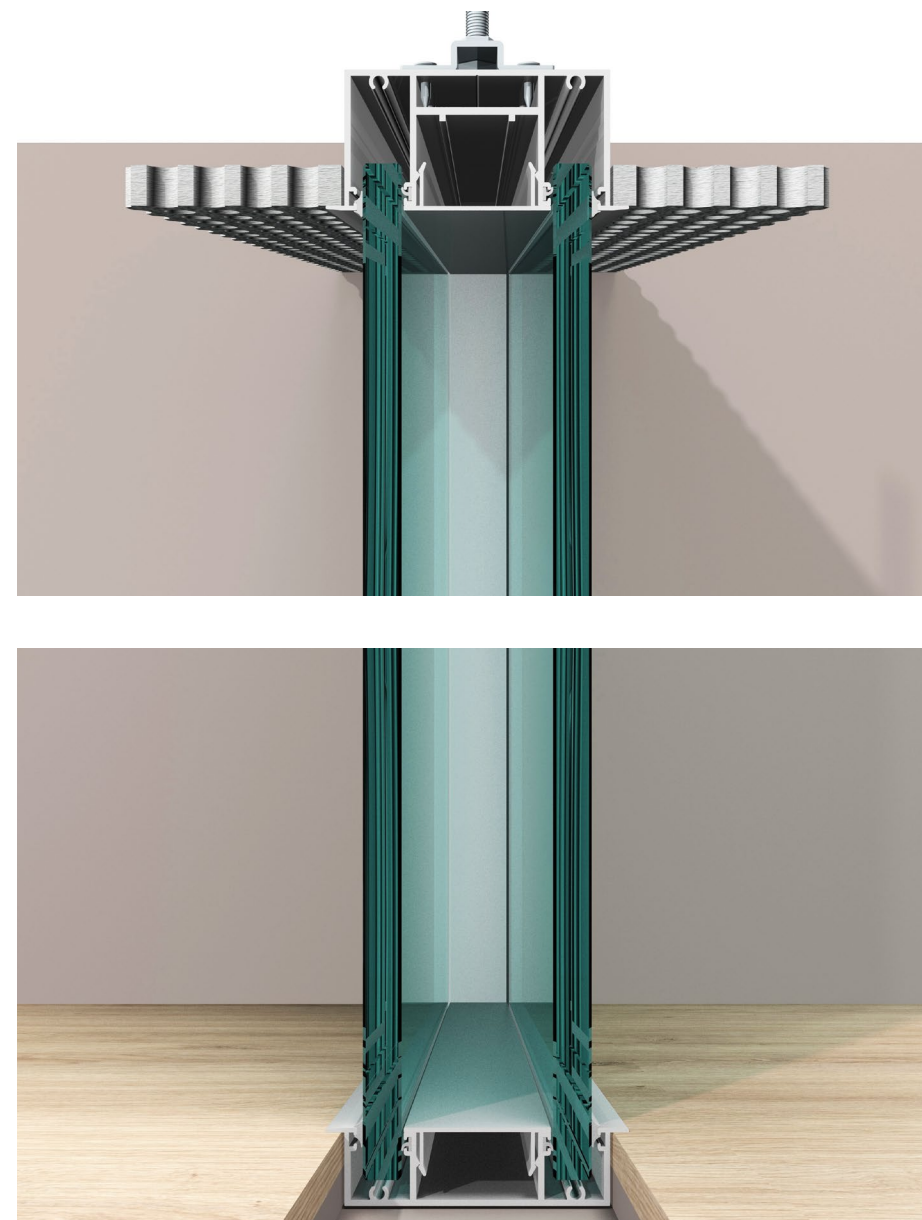
metrica® f1
metrica® fA
 metrica® f2

metrica® f
porte

metrica® fA
 profilo incassato - vetro asimmetrico



Parete doppia lastra con
profilo incassato.
Doppio vetro 5+5 mm o 6+6 mm.

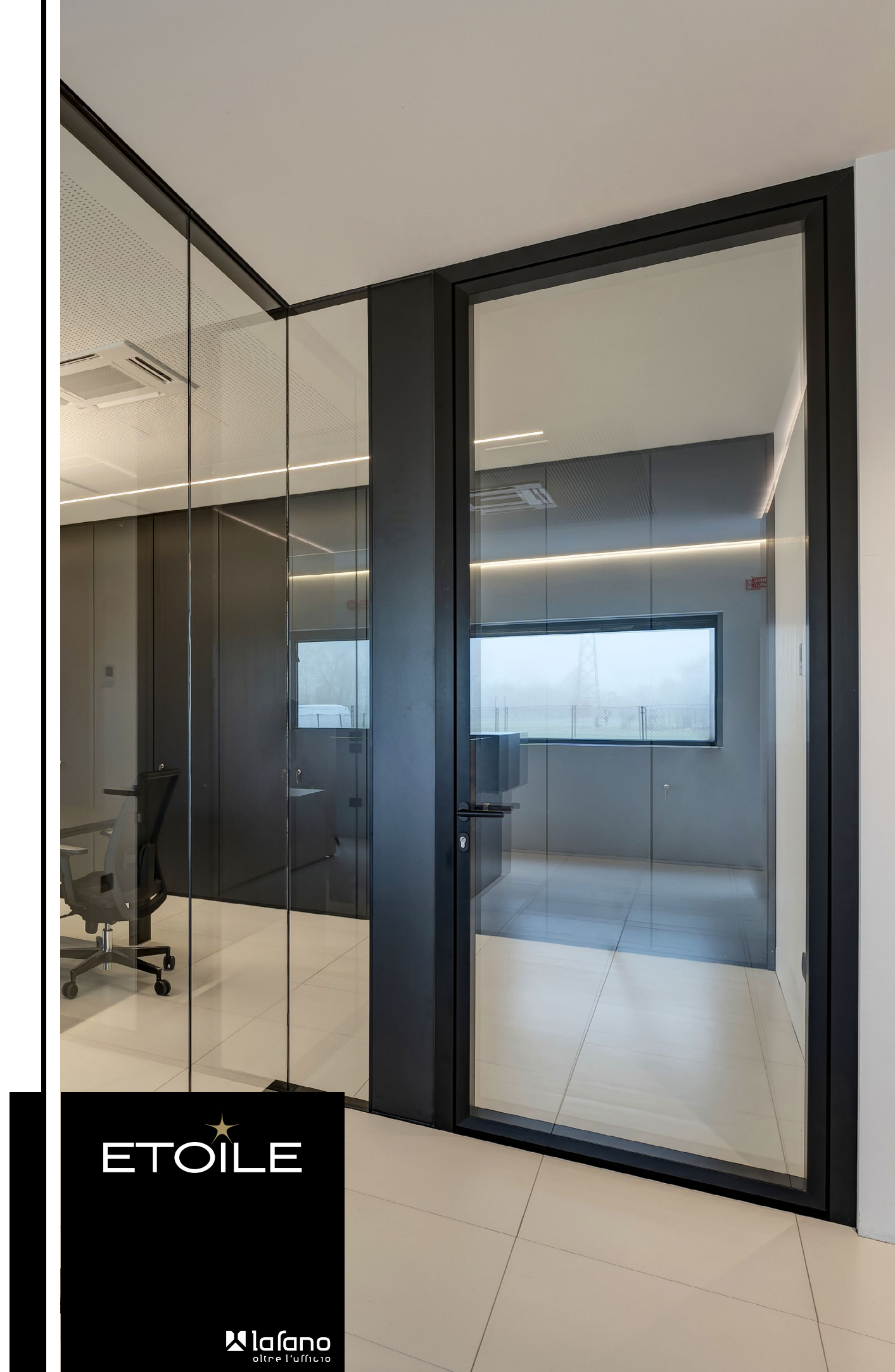


metrica® f1
metrica® fA
metrica® f2

metrica® f
porte

metrica® f2

profilo incassato - doppio vetro



Porte a battente

Porta battente Anta Cieca
Spessore 43 mm

Porta battente Anta Vetro Filo Lucido
Spessore 10 mm

Porta battente Anta Intelaiata Cieca
Spessore 97 mm

Porta battente Anta Intelaiata Vetro Doppio
Spessore 97 mm

Porta battente Anta Intelaiata Vetro Singolo
Spessore 60 mm

metrica® f
porte



Porta battente Anta Cieca.
Spessore 43 mm.

Maniglie compatibili:



ML1



ML4



ML5



ML6



ML7



ML8



ML9



ML10



ML11



MLQ



MLT

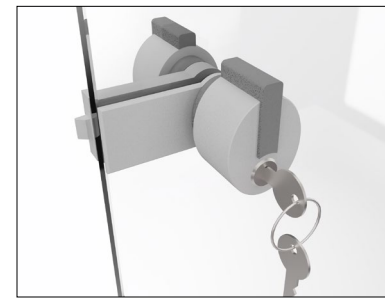


metrica® f
porta battente

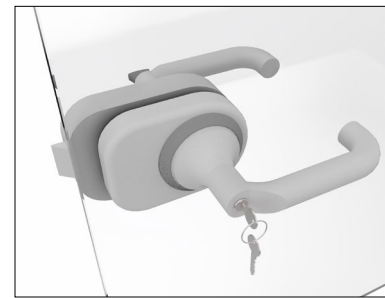


Porta battente Anta Vetro Filo Lucido.
Spessore 10 mm.

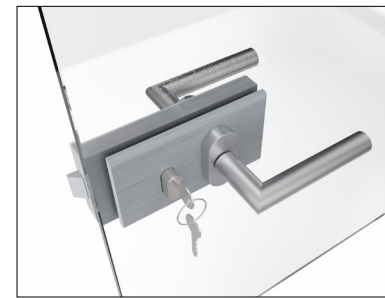
Maniglie compatibili:



MC1



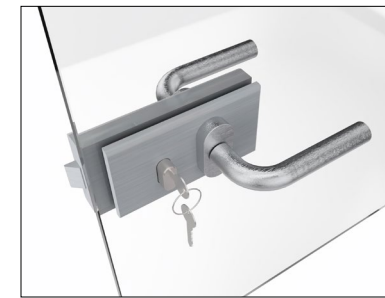
MC4



MC5



MC5V



MC6



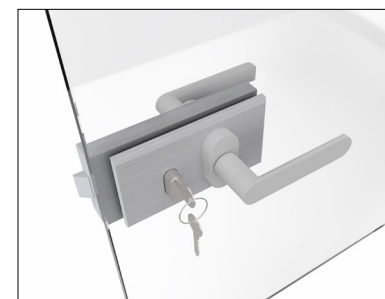
MC6V



MC7



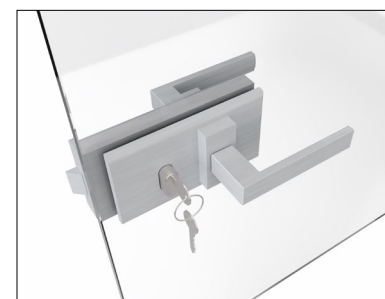
MC7V



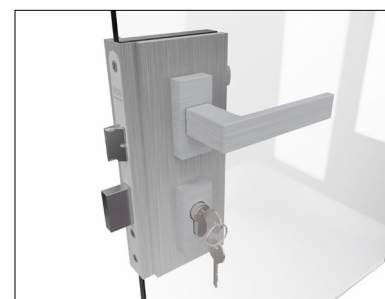
MC8



MC8V



MC9



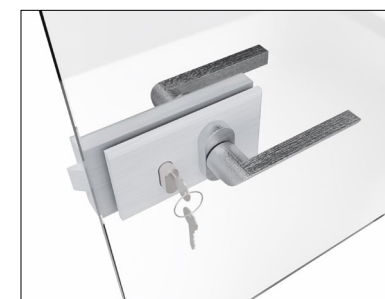
MC9V



MC10



MC10V



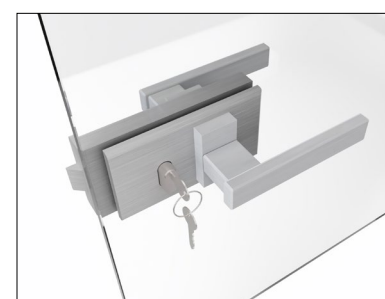
MC11



MC11V



MCQ



MCQO



MCT



MCTO

metrica® f
porta battente





Porta battente Anta Intelaiata Cieca. Spessore 97 mm.

Maniglie compatibili:



ML5



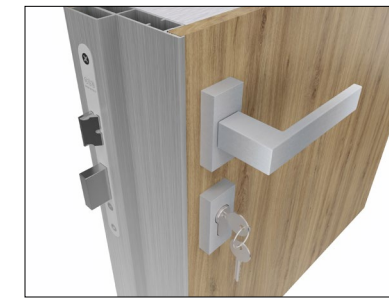
ML6



ML7



ML8



ML9



ML10



ML11



MLQ



MLT



metrica® f
porta battente



Porta battente Anta Intelaiata Vetro Doppio.
Spessore 97 mm.

Maniglie compatibili:



ML5



ML6



ML7



ML8



ML9



ML10

metrica® f
porta battente





Porta battente Anta Intelaiata Vetro Singolo,
Spessore 60 mm.

Maniglie compatibili:



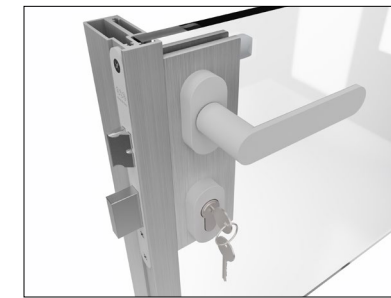
ML5



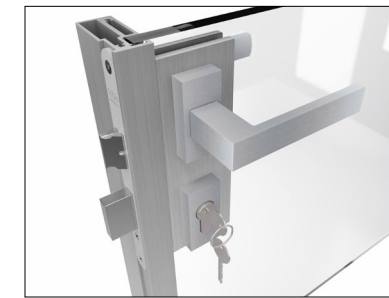
ML6



ML7



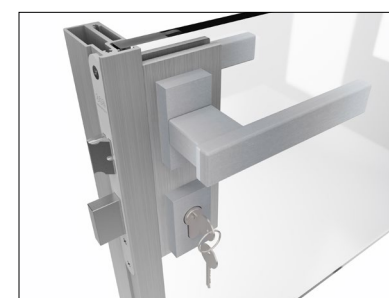
ML8



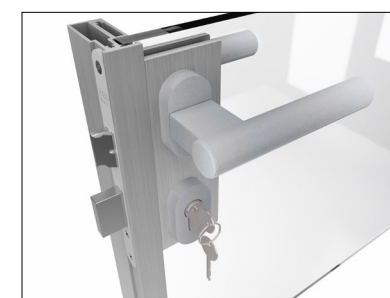
ML9



ML11



MLQ



MLT



metrica® f
porta battente

parete su muratura

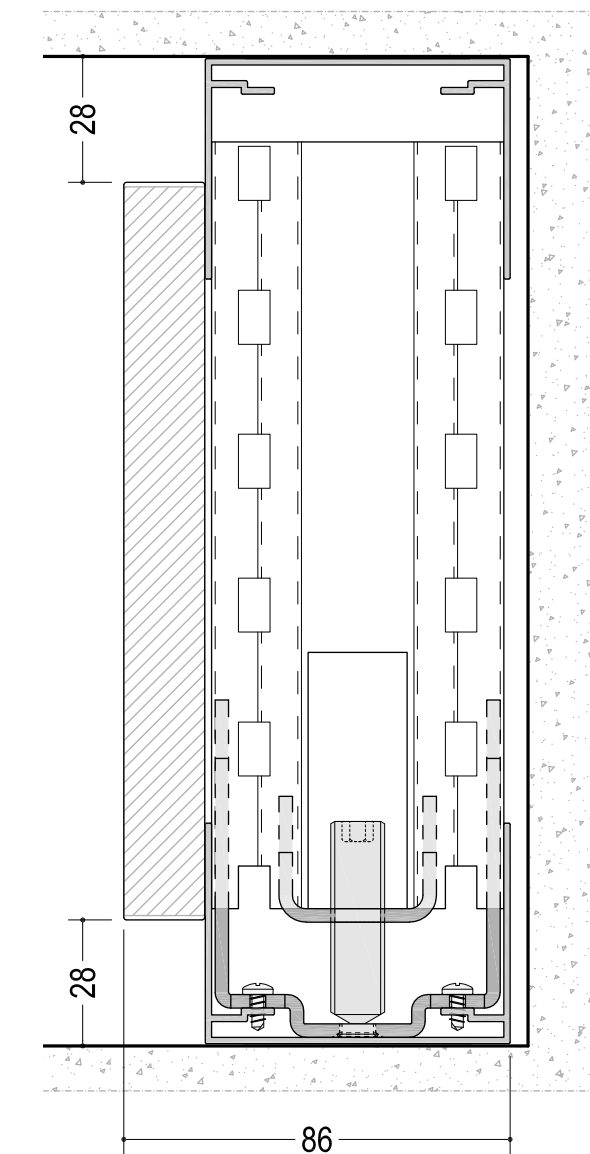
I rivestimenti da muratura consentono di completare, in continuità stilistica, gli allestimenti eseguiti con le pareti METRICA, intervenendo anche su partizioni realizzate con i materiali più diversi.

Il rivestimento è costituito da una struttura in acciaio zincato (montanti e traversi) e profili estrusi in lega di alluminio 6060 UNI 9006/1 (guide a parete, partenze a muro, angolari) predisposta per accogliere gli elementi di aggancio dei pannelli di rivestimento in legno o altri materiali monolitici a richiesta del cliente.

ETOILE

lafano
oltre l'ufficio

Parete divisoria con doppio pannello cieco.
Doppio pannello da 18 mm.
Abbattimento acustico da 37 a 46 dB.



parete su muratura

doppio pannello cieco da 18 mm.

**muratura
porte**



Porte a battente

Porta battente Anta Cieca
Spessore 43 mm

Porta battente Anta Vetro Filo Lucido
Spessore 10 mm

Porta battente Anta Intelaiata Grande
Spessore 43 mm

Porta battente Anta Intelaiata Sottile
Spessore 43 mm

Porta battente Anta Intelaiata Sp_51
Spessore 51 mm

Porta battente Anta Intelaiata Media
Spessore 43mm

**muratura
porte**



Porta battente Anta Cieca.
Spessore 43 mm.

Maniglie compatibili:



ML1



ML4



ML5



ML6



ML7



ML8



ML9



ML10



ML11



MLQ



MLT

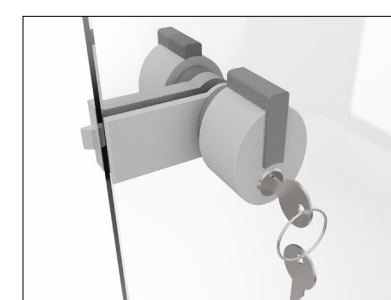


muratura
porta battente

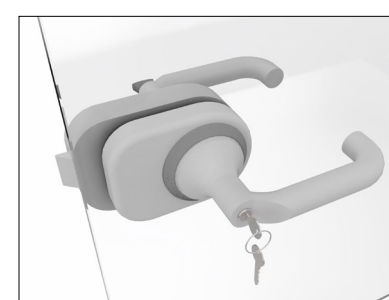


Porta battente Anta Vetro Filo Lucido.
Spessore 10 mm.

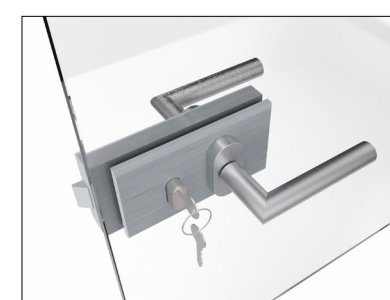
Maniglie compatibili:



MC1



MC4



MC5



MC5V



MC6



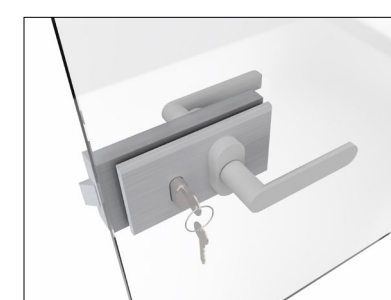
MC6V



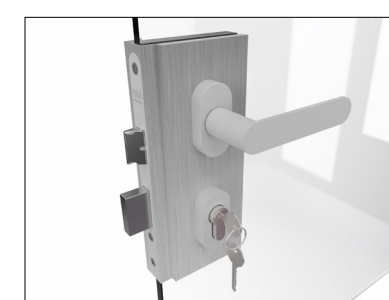
MC7



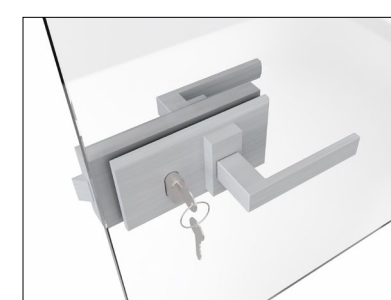
MC7V



MC8



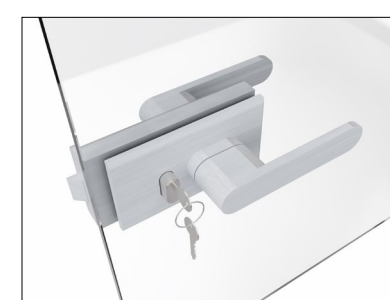
MC8V



MC9



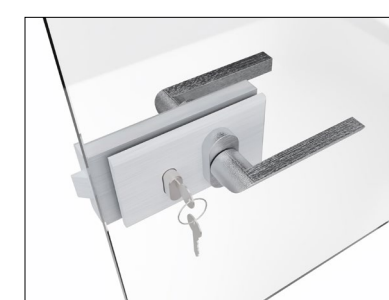
MC9V



MC10



MC10V



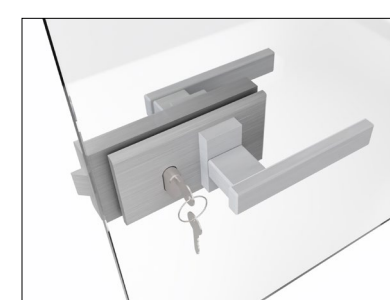
MC11



MC11V



MCQ



MCQO



MCT



MCTO

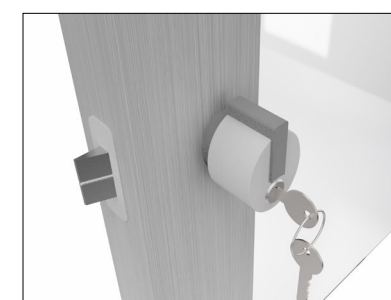


muratura
porta battente

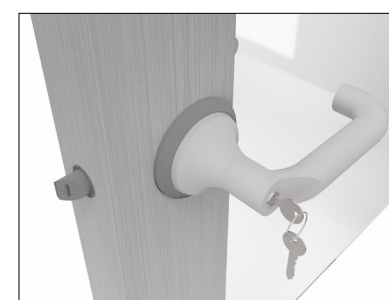


Porta battente Anta Intelaiata Grande.
Spessore 43 mm.

Maniglie compatibili:



ML1



ML4



ML5



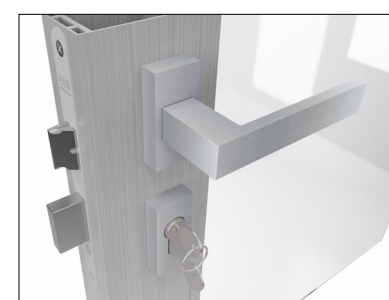
ML6



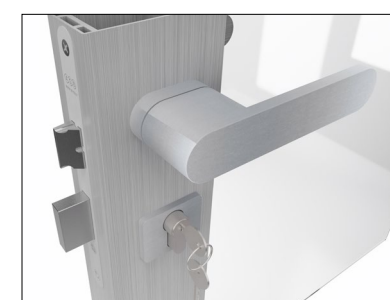
ML7



ML8



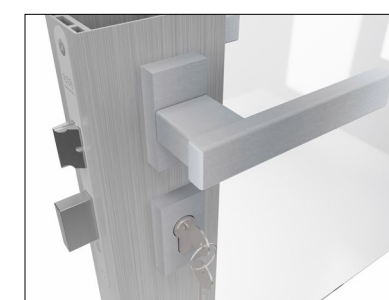
ML9



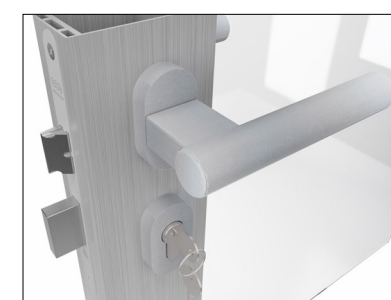
ML10



ML11



MLQ



MLT

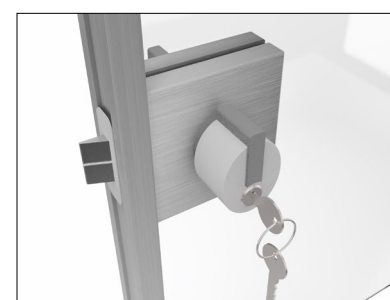


muratura
porta battente

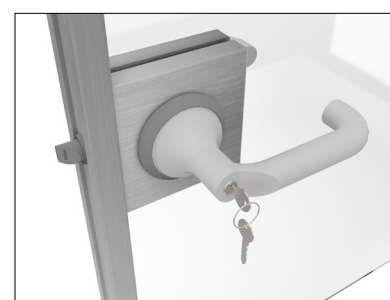


Porta battente Anta Intelaiata Sottile.
Spessore 43 mm.

Maniglie compatibili:



ML1



ML4



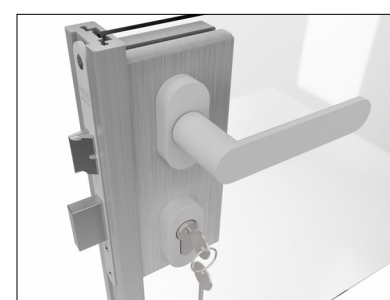
ML5



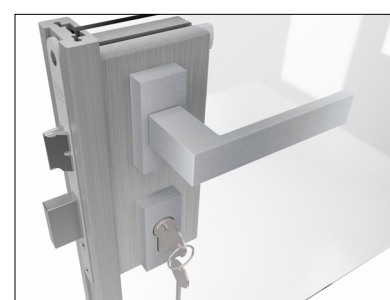
ML6



ML7



ML8



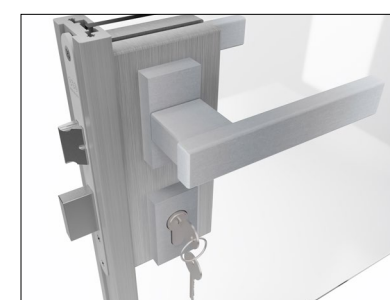
ML9



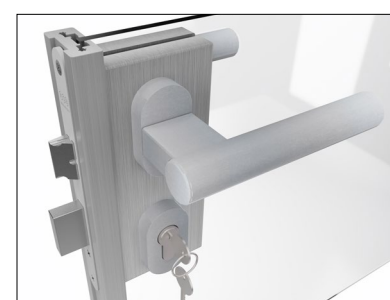
ML10



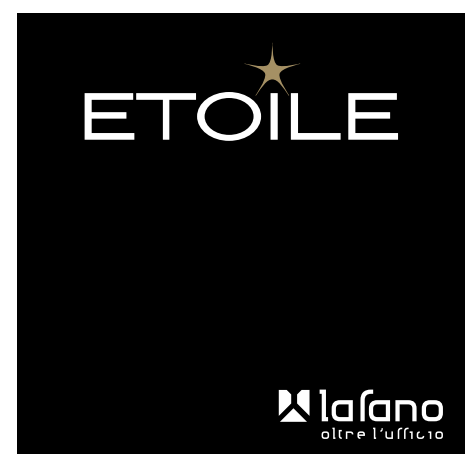
ML11



MLQ



MLT



muratura
porta battente



Porta battente Anta Intelaiata.
Spessore 51 mm.

Maniglie compatibili:



ML5



ML6



ML7



ML8



ML9



ML11

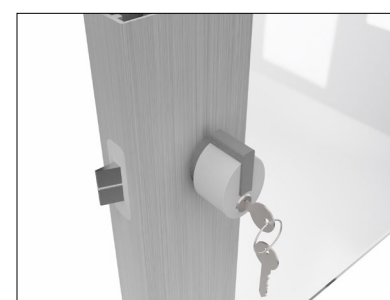


muratura
porta battente



Porta battente Anta Intelaiata Media.
Spessore 43 mm.

Maniglie compatibili:



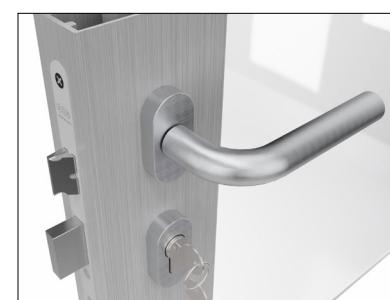
ML1



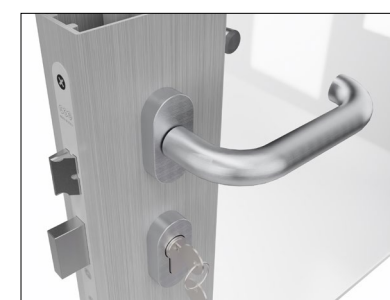
ML4



ML5



ML6



ML7



ML8



ML9



ML10



ML11



MLQ



MLT



muratura
porta battente



quadra®

Parete attrezzata

Profondità: 366-462-600 mm

Quadra® è un sistema modulare di pareti attrezzate ampio e flessibile. Le sue caratteristiche permettono di rispondere puntualmente a qualsiasi richiesta di suddivisione degli spazi.

Corridoi, rivestimenti di pilastri e di ambienti di lavoro, personalizzazione dei materiali e finiture la rendono un prodotto altamente poliedrico e attuale.

L'elementarità delle operazioni di montaggio e smontaggio delle pareti attrezzate consentono di effettuare rapide modifiche senza intralciare il normale corso del lavoro delle persone che occupano quegli uffici.

ETOILE

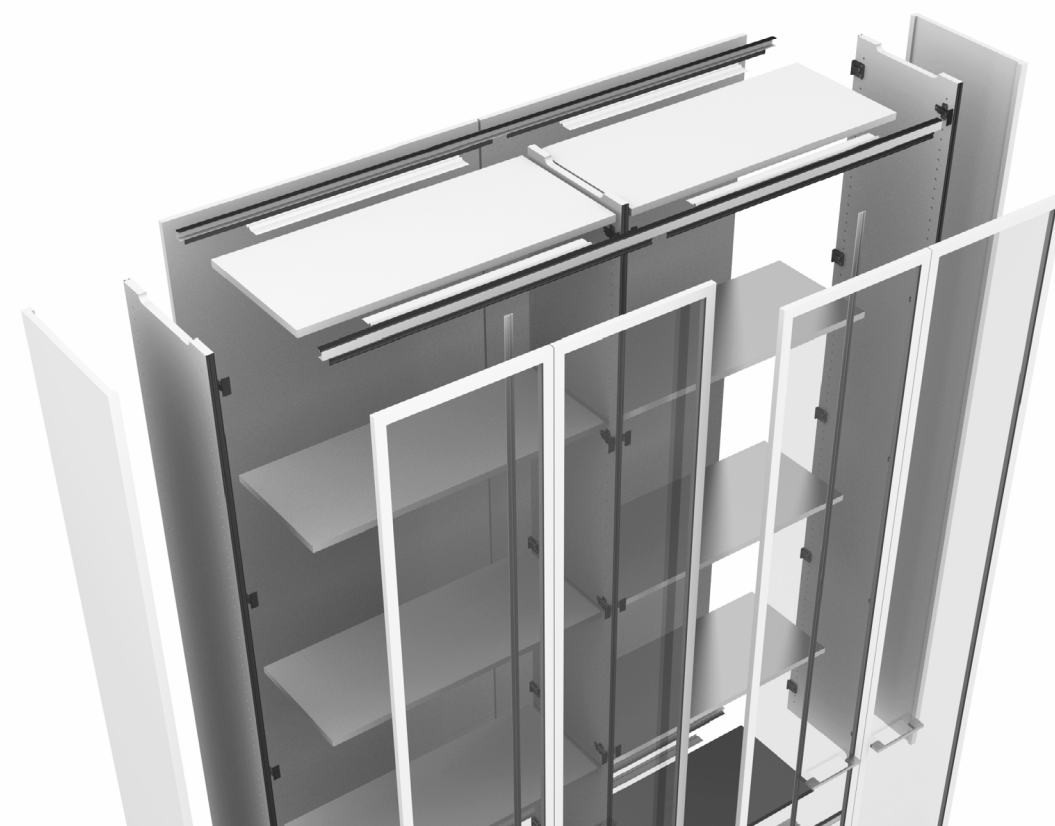
lafano
oltre l'ufficio



quadra®

Parete attrezzata

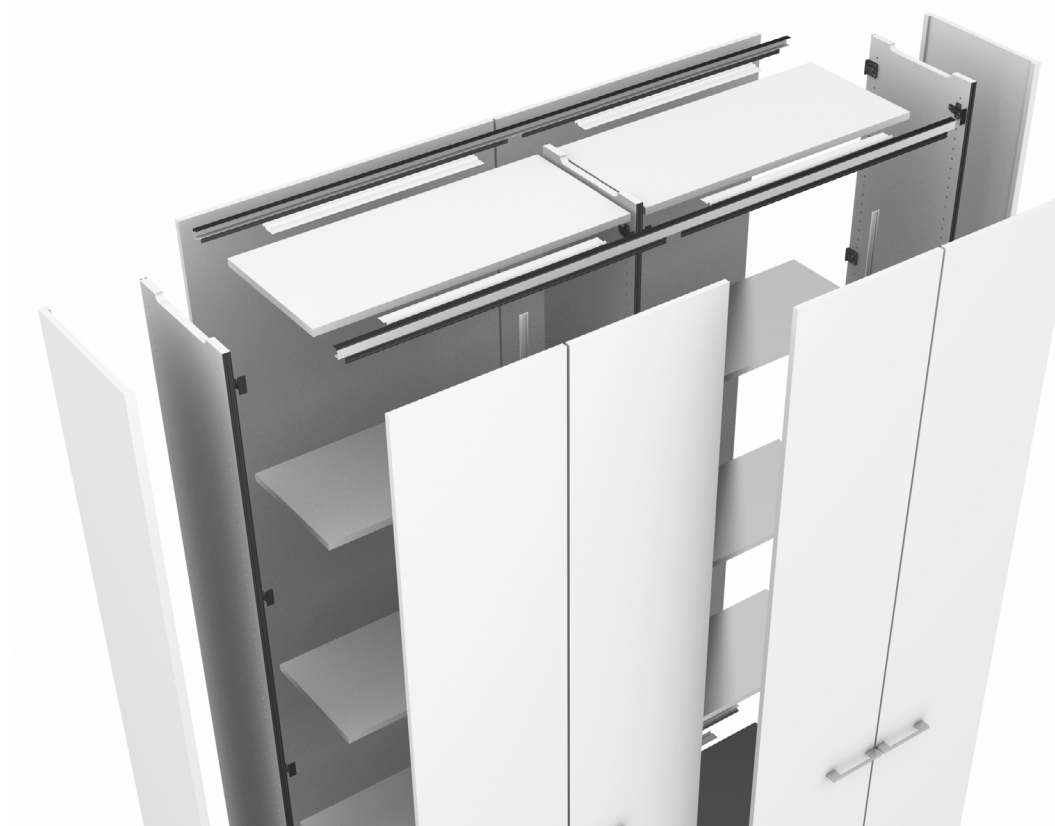
Profondità: 366-462-600 mm



quadra® v

Ante in vetro intelaiato.

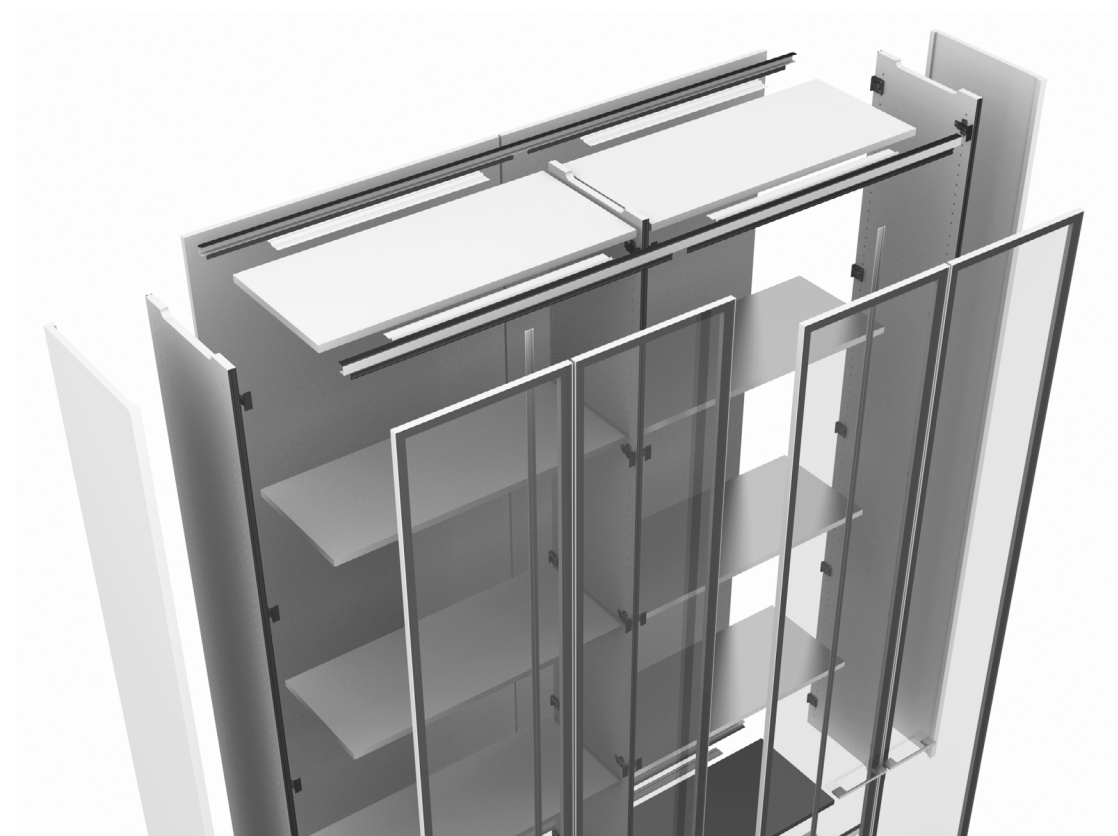
Abbattimento acustico da 39 a 44 dB.



quadra® cieca

Ante cieche.

Abbattimento acustico da 39 a 44 dB.



quadra® s

Ante in vetro a filo telaio.

Abbattimento acustico da 39 a 44 dB.



dodici[®] collezione arredi

Un vero e proprio sistema di tavoli da ufficio, operativi, direzionali e riunione, con struttura in alluminio e piani in hpl, vetro o legno, tutto in spessore 12 mm.

La collezione si completa con cassettiere, mobili di servizio e contenitori in legno o metallo.

ETOILE

lafano
oltre l'ufficio



ETOILE

lafano
oltre l'ufficio

dodici® collezione arredi



dodici® operativo



dodici® riunioni



dodici® direzionale



F I N I T U R E



ETOILE

lafano
oltre l'ufficio

FINITURE

STRUTTURE

PANNELLI CIECHI

- *tinta unita*
- *finiture legno*
- *materico*

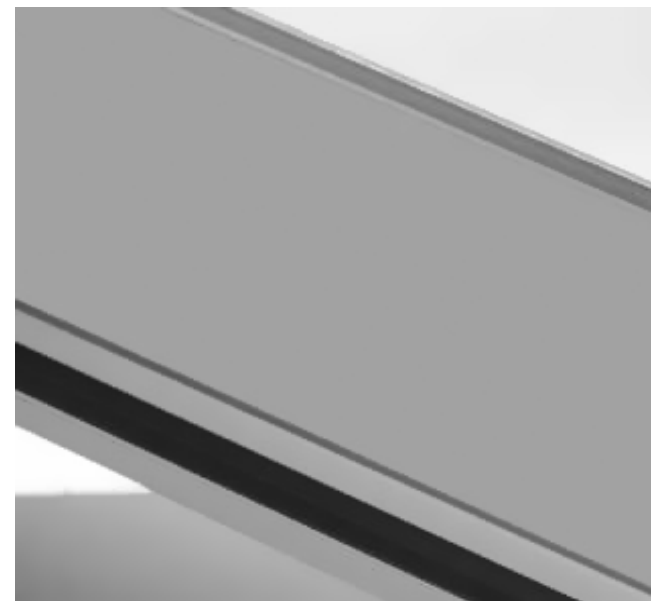
VETRI



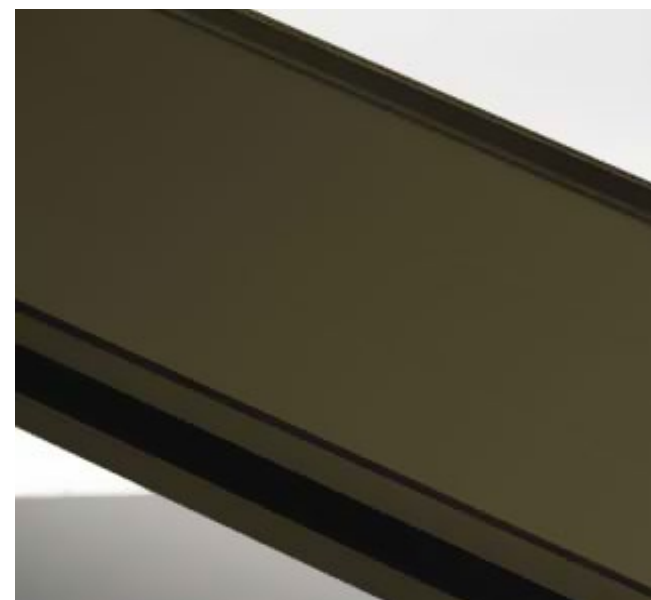


STRUTTURE

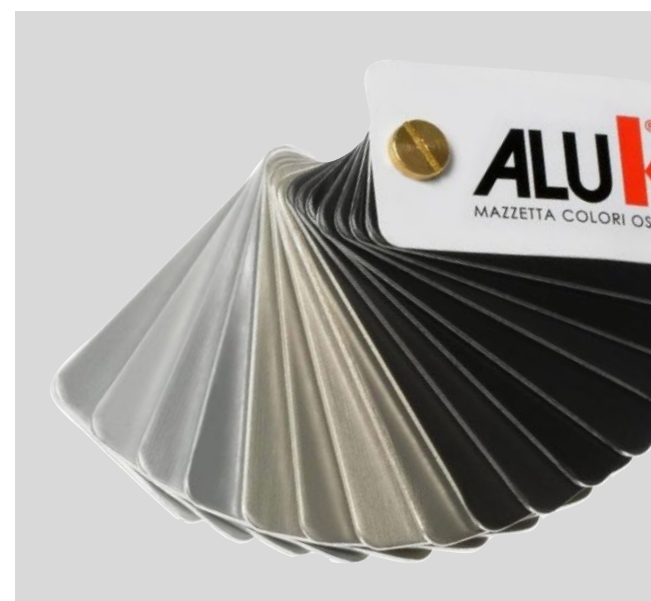
ANODIZZATI



01 Alluminio naturale



02 Bronzo



03 Altre finiture

FINITURE RAL



01 Bianco

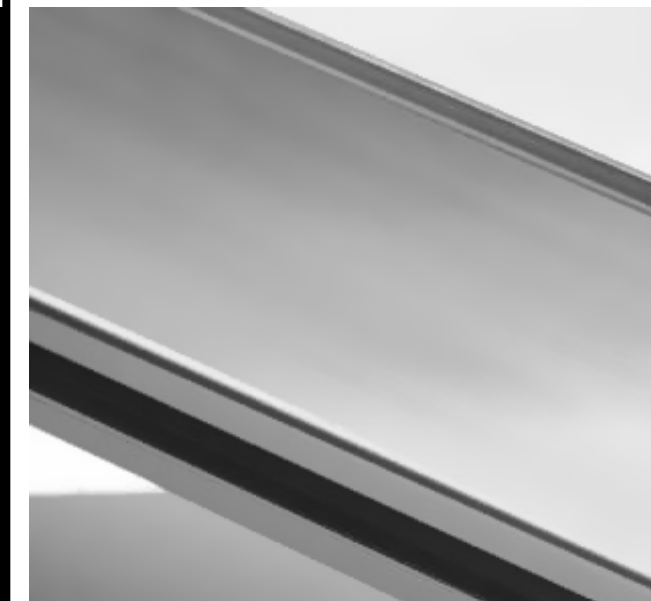


02 Nero



03 Altre finiture

LUCIDATURA

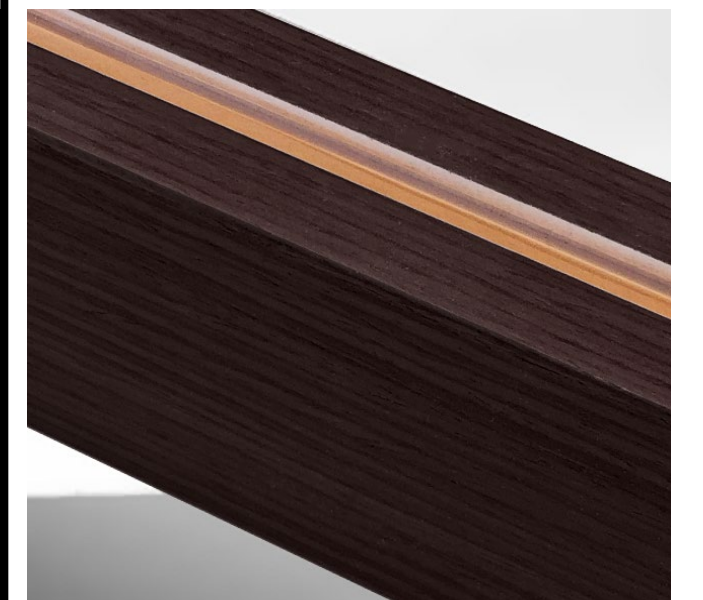


01 Brillantato

RITMICA WOOD



Rovere chiaro

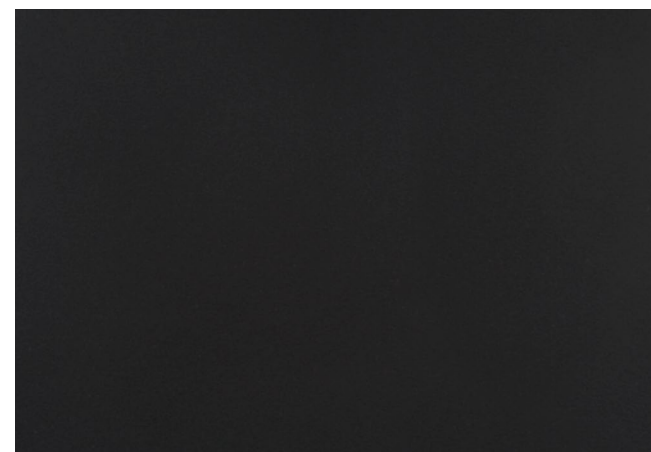


Rovere scuro

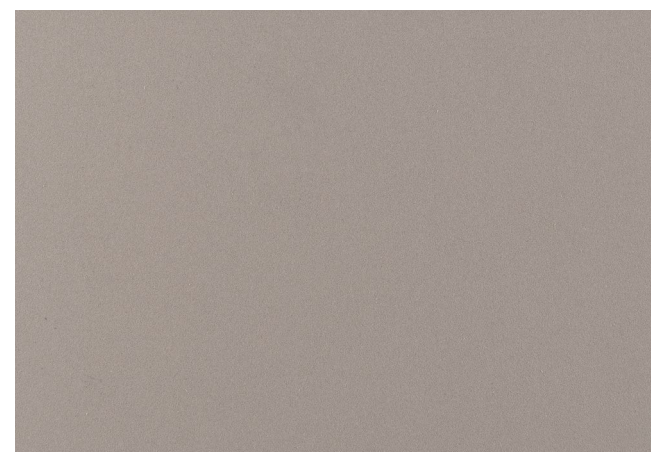


PANNELLI
CIECHI

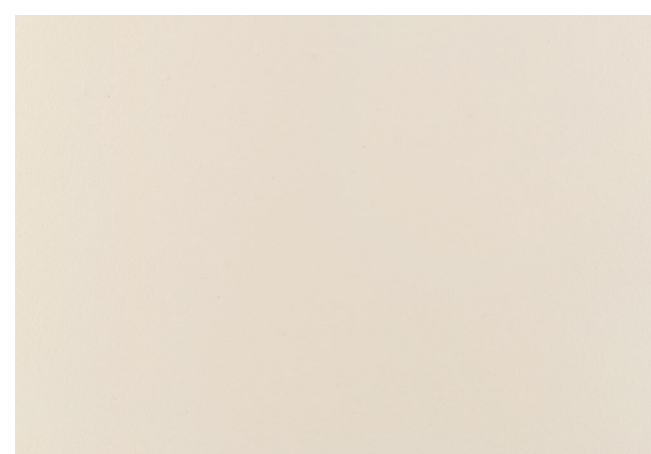
TINTA UNITA



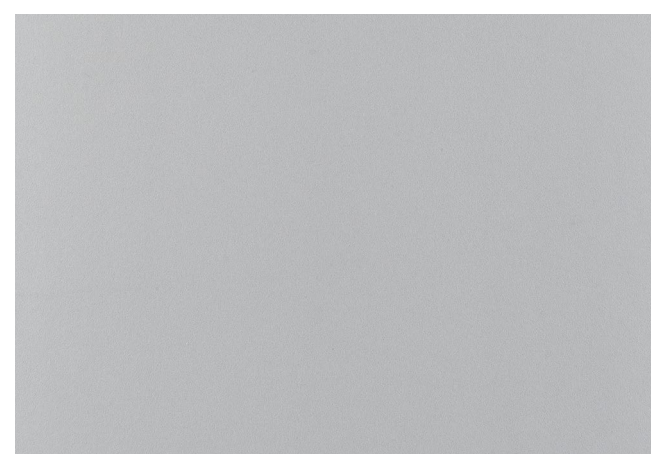
055 Nero Grafite



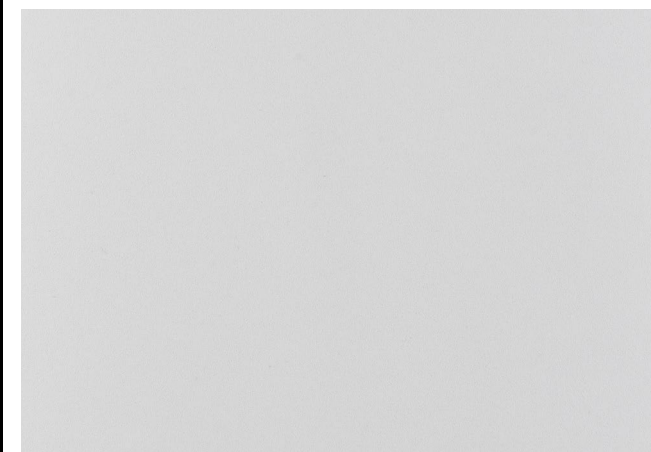
393 Tortora



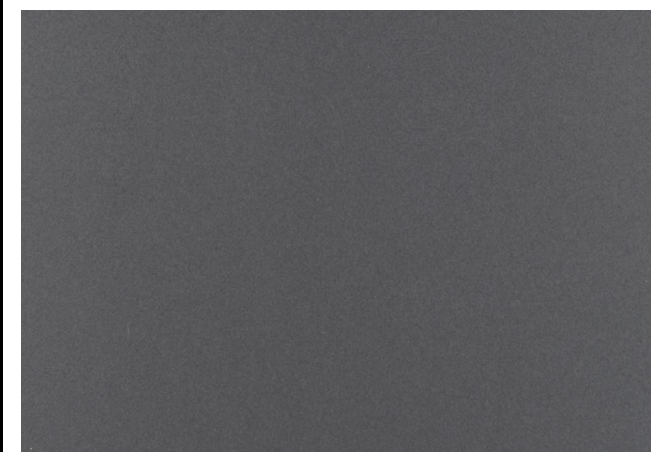
417 Vaniglia



418 Grigio cenere



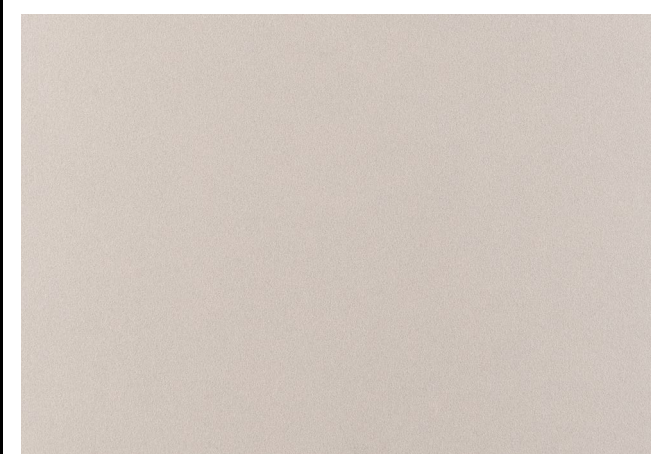
419 Grigio chiaro



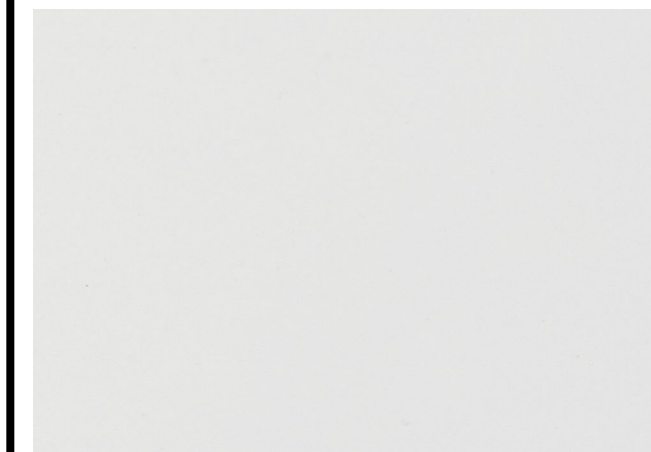
420 Piombo



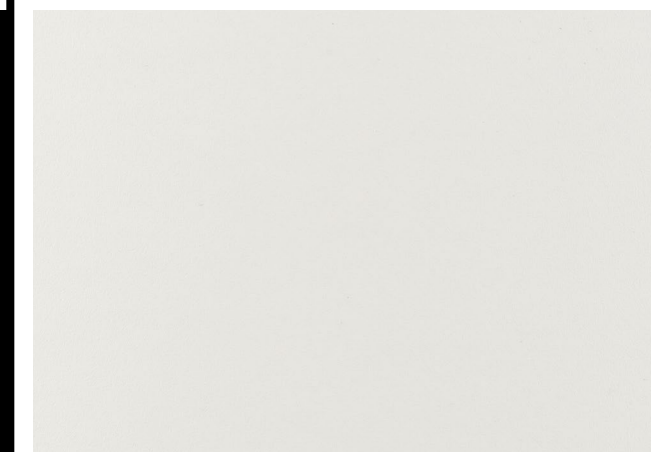
422 Argento



423 Champagne



428 Bianco freddo



429 Bianco caldo

ETOILE

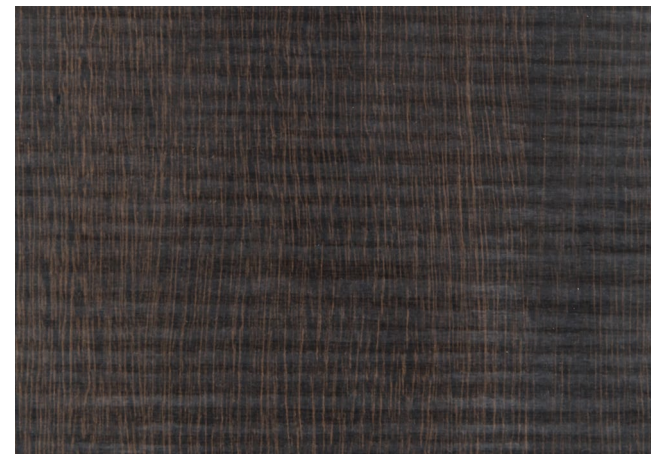
lafano
oltre l'ufficio

PANNELLI
CIECHI

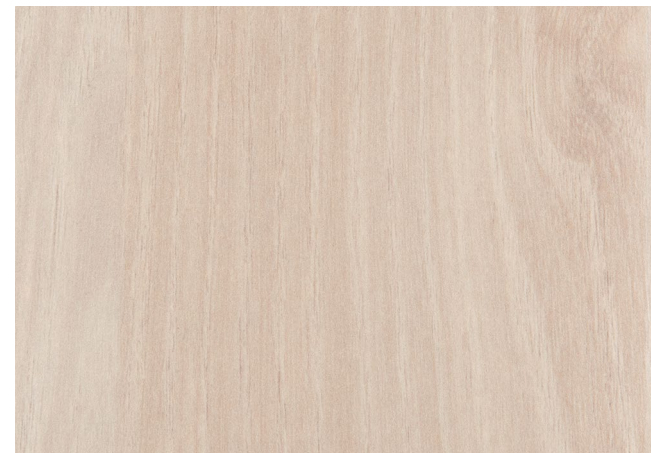
FINITURE
LEGNO



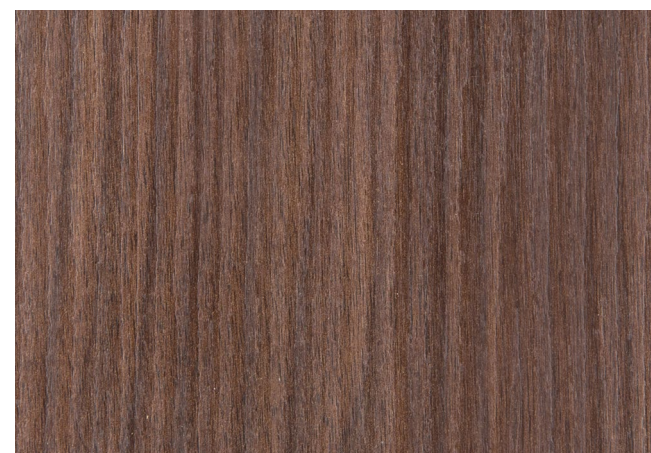
138 Rovere invecchiato
taglio sega



197 Eucalipto
taglio sega



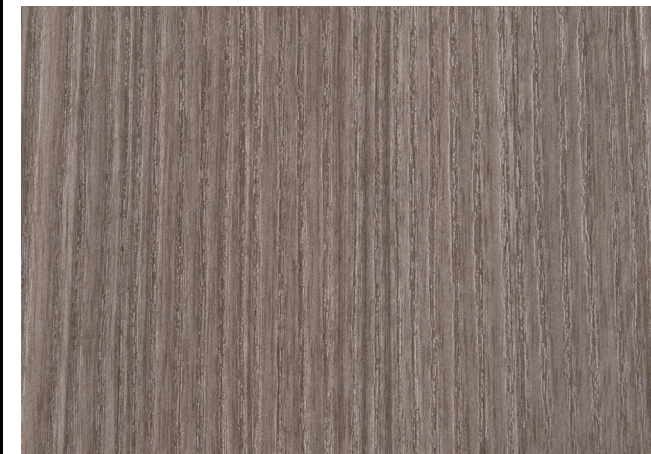
274 Acacia



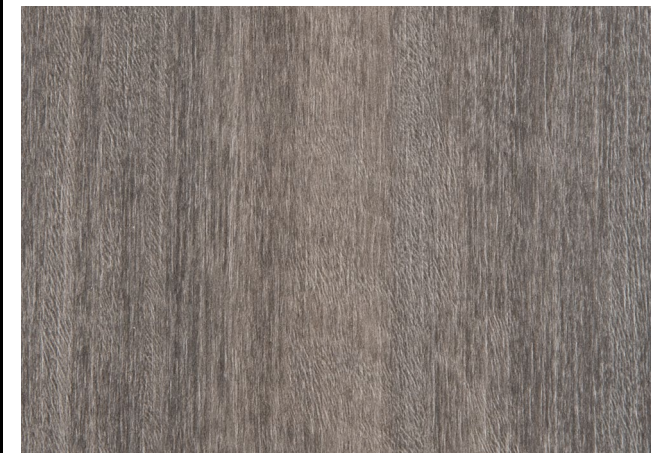
318 Noce medio



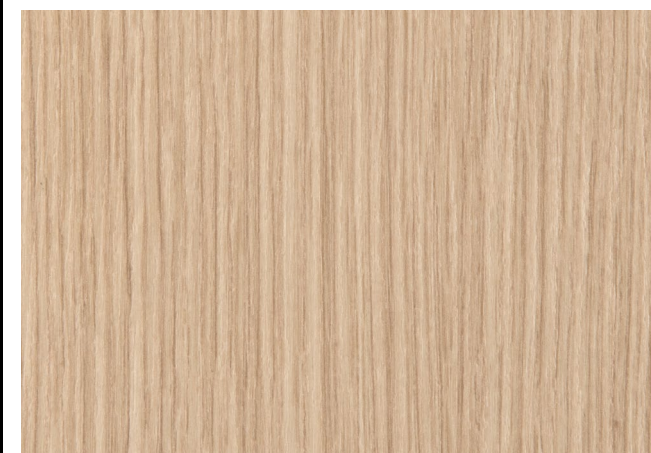
382 Rovere naturale



400 Rovere Danubio



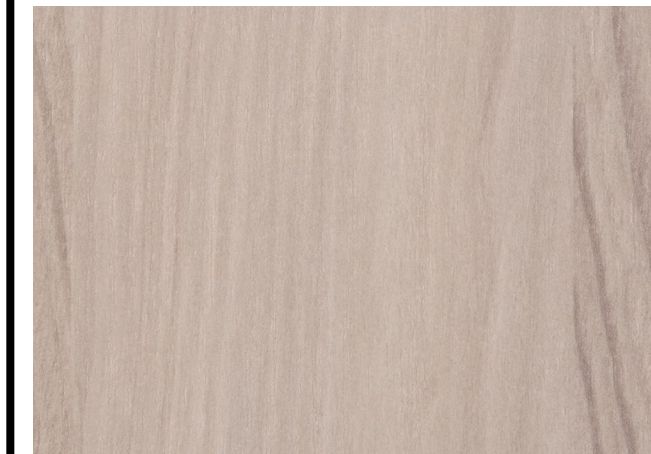
408 Rovere grigio



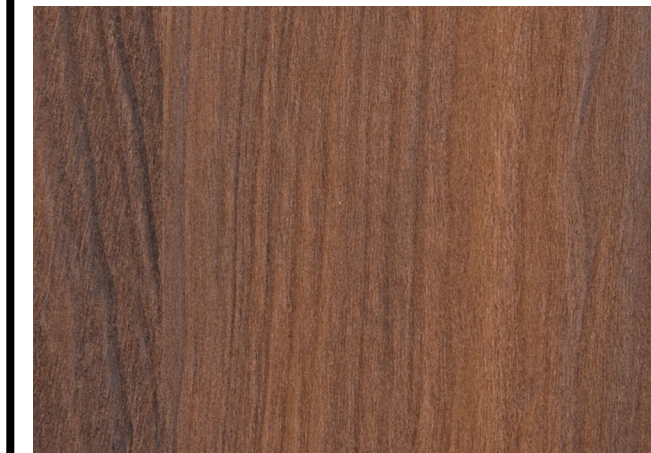
410 Rovere chiaro



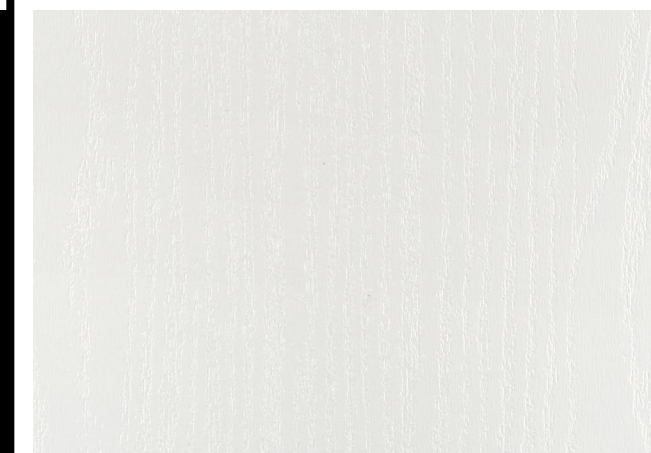
412 Rovere vintage



413 Rovere
Champagne



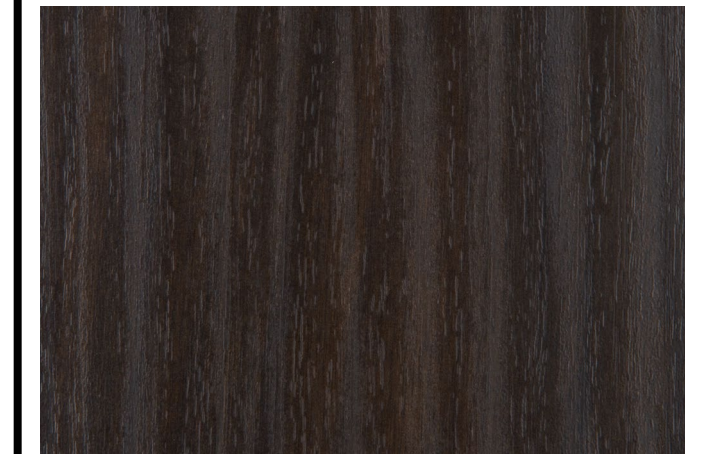
414 Noce rosso



416 Bianco venato



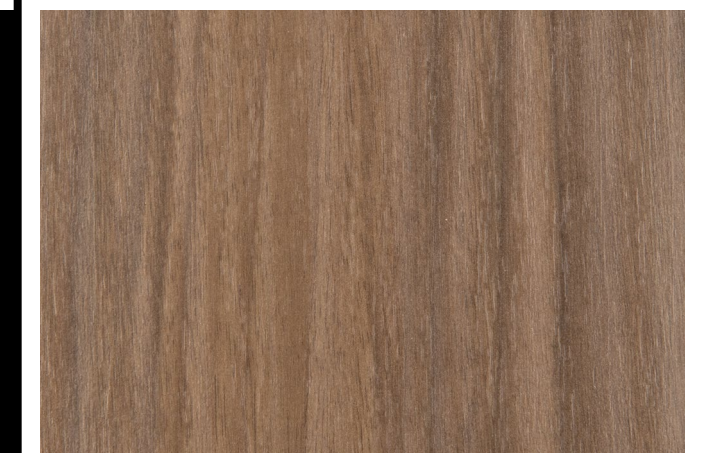
421 Eucalipto



425 Noce scuro



426 Rovere medio

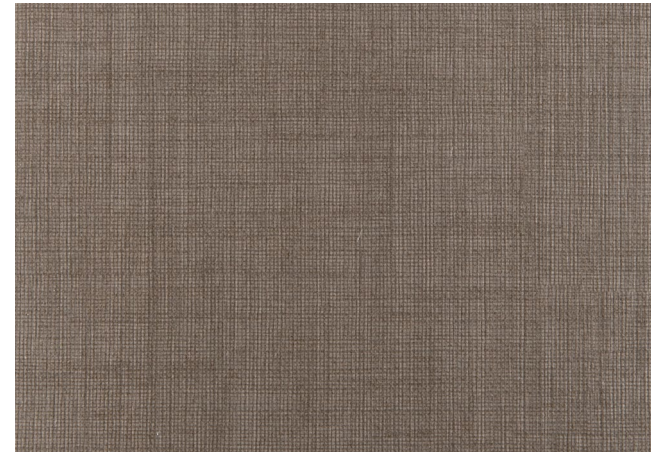


427 Noce chiaro

ETOILE

lafano
oltre l'ufficio

PANNELLI
CIECHI
MATERICO



123 Tessuto medio



304 Tessuto scuro



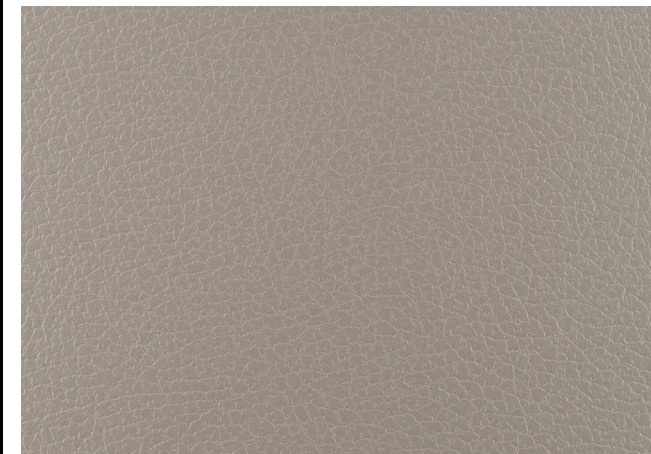
305 Tessuto chiaro



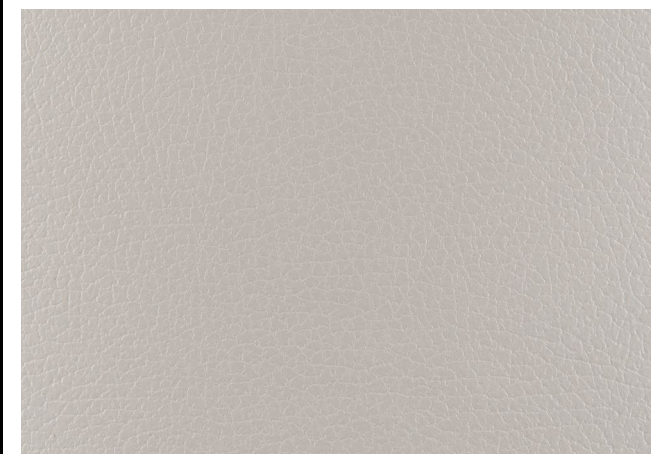
385 Lino bronze



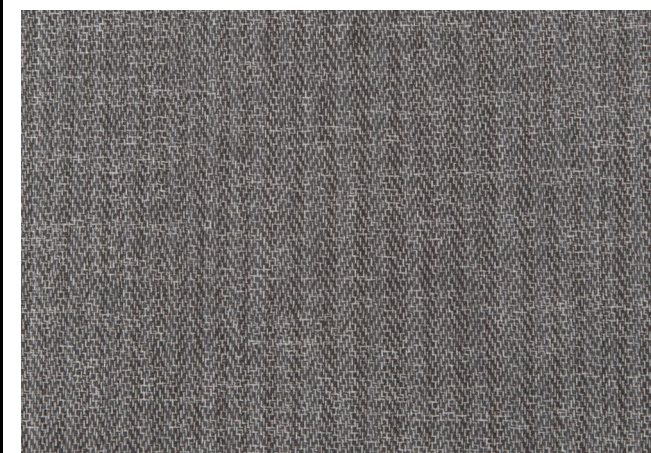
404 Primo fiore beige



405 Primo fiore tortora



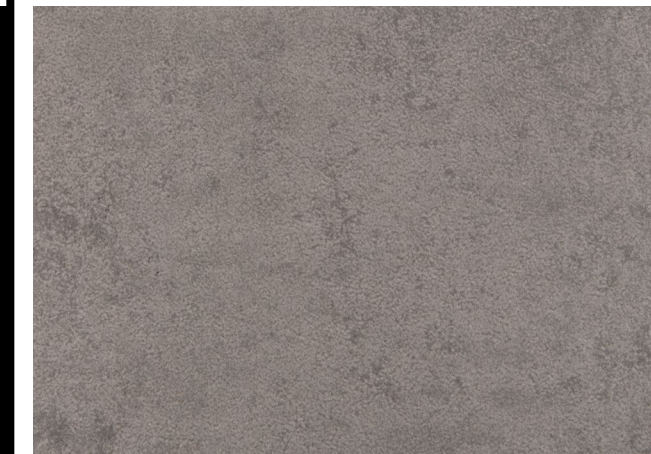
406 Primo fiore grigio



409 Corteccia



415 Deserto



424 Ossido

ETOILE

lafano
oltre l'ufficio

VETRI



01 Trasparente



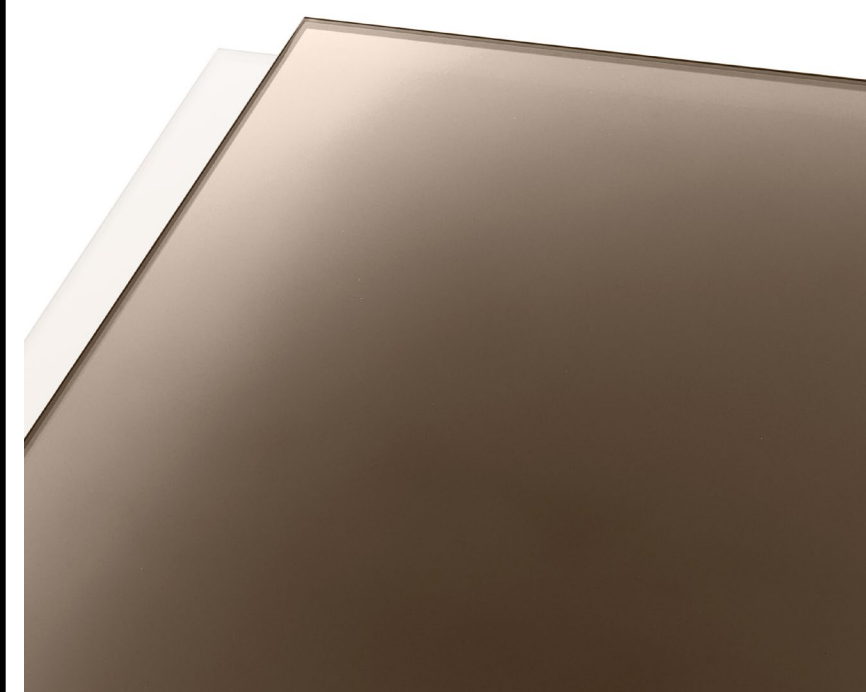
03 Satinato



05 Fumè



02 Extrachiaro



04 Bronzo



05 Verniciato in tutti i colori RAL